



その他製品（電線ヒューズ・高圧避雷器 etc）

電線ヒューズ(※電力会社殿使用品)

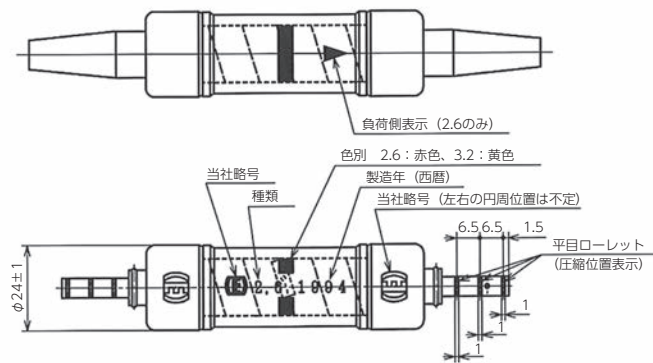


特徴

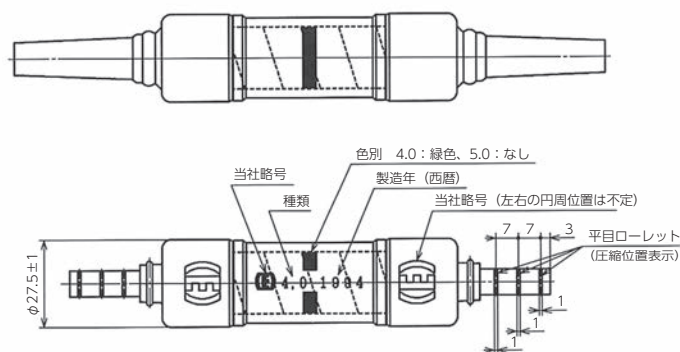
- 交流 250V 以下の回路で主として引込線以下の過電流、および短絡保護に使用。

外形図

▶ EF-E2
EF-E3



▶ EF-E4
EF-E5



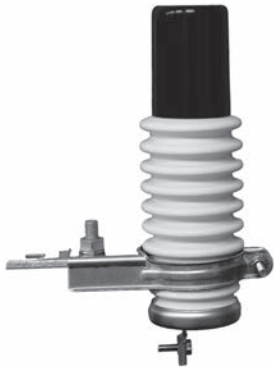
■ 定格及び仕様

名称	電線ヒューズ (2.6、3.2)			
形式	EF-E2		EF-E3	
種類	2.6		3.2	
定格電圧 [V]	220			
定格電流 [A]	40		55	
適用電線 [mm]	電源側	負荷側	電源側	負荷側
	2.6	2.6	3.2	3.2
	3.2			

名称	電線ヒューズ (4.0、5.0)			
形式	EF-E4		EF-E5	
種類	4.0		5.0	
定格電圧 [V]	220			
定格電流 [A]	75		100	
適用電線	電源側	負荷側	電源側	負荷側
	4.0mm	4.0mm	5.0mm	5.0mm
	14mm ²	14mm ²	22mm ²	22mm ²

配電用高圧避雷器

▶ GL-B6G-T



▶ GL-B6G

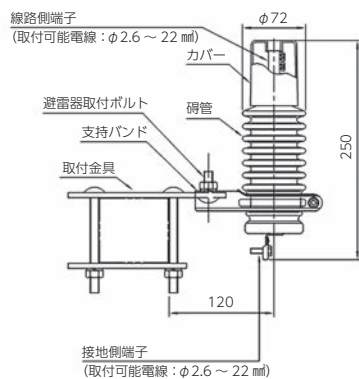


特徴

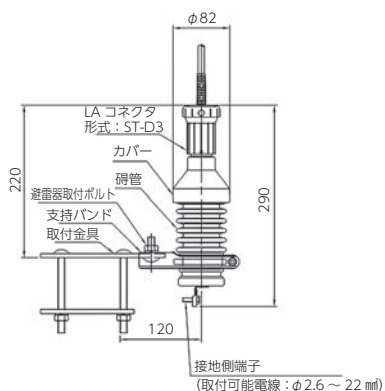
- ZnO 素子の優れた非直線抵抗性により、ほとんど続流が流れないため、過酷な雷サージの保護用として適しています。
- 制限電圧が JEC-2371 規格値より十分低いため、保護性能が向上し、保護範囲が拡大されます。
- 無保守、無点検で長期間使用できます。完全密封構造のため、保守・点検がほとんど不要です。

外形図

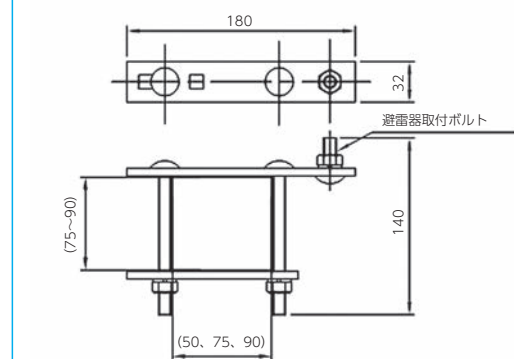
▶ GL-B6G-T



▶ GL-B6G



▶ 取付金具詳細図



※アングル用金具もご用意できます。

■ 一般用仕様

形 式	GL-B6G-T	
定格電圧	[kV]	8.4
定格周波数	[Hz]	50 / 60
公称放電電流	[A]	2500
耐汚損区分		一般用
重 量	[kg]	1.5
適用規格		JEC-203
絶縁抵抗		1000V メガーにて 2000MΩ以上
商用周波放電開始電圧	[kV]	13.9 以上
雷インパルス放電開始電圧		100% 30kV 以下 V-t (0.5μs) 33kV 以下
商用周波耐電圧		22kV 1分間 (収納容器のみ)
インパルス耐電圧		正負極性 60kV 各3回 (収納容器のみ)
制限電圧	[kV]	24 以下

■ 一般用仕様 / LA コネクタ付

形 式	GL-B6G	
定格電圧	[kV]	8.4
定格周波数	[Hz]	50 / 60
公称放電電流	[A]	2500
耐汚損区分		一般用
重 量	[kg]	1.5
適用規格		JEC-203
絶縁抵抗		1000V メガーにて 2000MΩ以上
商用周波放電開始電圧	[kV]	13.9 以上
雷インパルス放電開始電圧		100% 30kV 以下 V-t (0.5μs) 33kV 以下
商用周波耐電圧		22kV 1分間 (収納容器のみ)
インパルス耐電圧		正負極性 60kV 各3回 (収納容器のみ)
制限電圧	[kV]	24 以下

(注) 本品は音羽電機工業株式会社製になります。