

CP-D/CP-DR型
プローブ発信器
取扱説明書



本製品を取り扱う場合は、
この取扱説明書を必ずお読み下さい。



安全上の注意

本説明書をよくお読みになり、内容を十分に理解してからご使用下さい。必要なときすぐに取り出せるよう大切に保管してください。

本機の取扱いは、安全に使用いただくために十分な知識と技能を有する人が行って下さい。製品の本来の使用法および本説明書に規定した方法以外での使い方に対しては、安全上の保証はできません。

本説明書に記載された内容は、製品の性能、機能向上等によって予告無しに変更することがありますのでご了承ください。

本説明書に記載された絵、図は、実際のものとは異なる場合がありますのでご了承下さい。本説明書では安全注意事項のランクを「警告」「注意」と区分してあります。

 警告	取扱いを誤った場合、人が死亡又は重症を負う可能性が想定される内容を示しています。
 注意	取扱いを誤った場合、人が障害を負う可能性が想定される内容、および物的損害のみの発生が想定される内容を示しています。

目次

1	取扱い上の注意	1-1
2	全般事項	2-1
2-1	はじめに	2-1
2-2	CP-DとCP-DR型プローブ発信器について	2-1
2-3	製品保証	2-2
2-4	使用上の注意	2-3
2-5	製品の概要	2-4
2-6	ジルコニアセンサの原理	2-5
2-7	各部の名称と機能	2-8
3	梱包を開けて	3-1
3-1	付属品の確認	3-1
3-2	製品の一時保管	3-1
4	設置	4-1
4-1	設置条件	4-1
4-2	設置方法	4-2
4-3	配管・配線の方法	4-4
4-4	設置後の点検	4-5
5	保守	5-1
5-1	日常点検	5-1
5-2	定期点検	5-1
5-3	トラブルシューティング	5-3
5-4	運転の休止・製品の長期保管	5-6
6	参考資料	6-1
6-1	標準仕様	6-1
6-2	付属表	6-2

1 取扱い上の注意

警告

火炉運転中にプローブ発信器の着脱を行うと、炉気が噴出し、火傷等の危険がありますので、実施しないで下さい。止むを得ず実施する時は、以下注意点を守って下さい。

- 取付け座の開口部から炉気が噴出しますので、絶対に開口部に人体を近づけたり、開口部を覗きこんだりしないで下さい。
- 取付け座付近は高温のため、耐熱用の手袋などを使用して下さい。
- 本書記載の方法で確実に取付けてください。取付け時のシールが不完全ですと炉気が噴出し、危険です。

注意

プローブ発信器の取付け／取外しを実施する場合は、下記点に十分注意して下さい。

- プローブ発信器は、乱暴に扱うと内部のジルコニアセンサが破損しますので、取付け／取外しは、慎重に行ってください。
- 高温下より取り外した場合は、赤熱部を空冷して下さい。直接床面等の冷媒に触れさせないで下さい。耐熱衝撃性に優れていても過度の冷却は、ジルコニアセンサを破損させます。

注意

プローブ発信器は、基準エアを流した状態で炉内に挿入する事を推奨します。(保管時にセル内側に不純物が入った場合、セル内側が還元状態となり、電極及び熱電対が損耗する事があります。)

2 全般事項

2-1 はじめに

CP-D/CP-DR 型プローブ発信器は浸炭炉(各種熱処理炉)の炉気中にジルコニアセンサを直接挿入し、炉温を利用して炉気中の酸素分圧を測定し、温度・CO 濃度の条件設定を行い、炉気中のCP(カーボンポテンシャル)値を測定します。

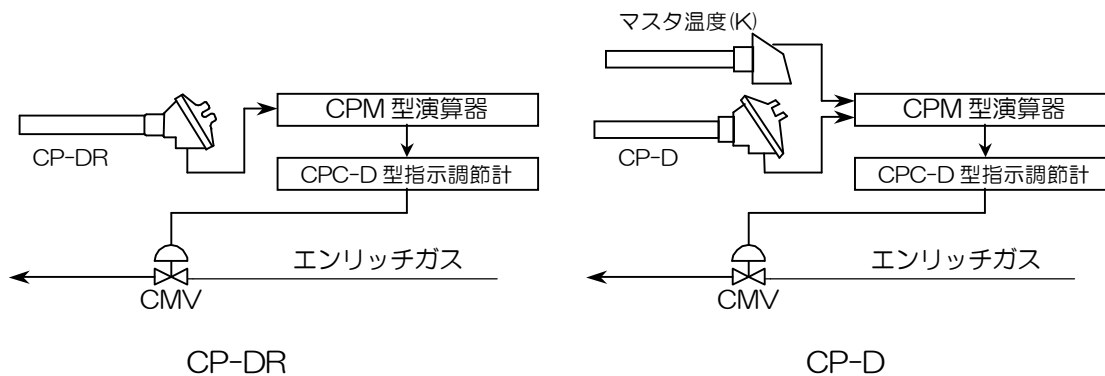
CP値への換算は、CPM型CP演算器にて行います。

また、コントロールモータバルブ等の弁開度をコントロール(添加ガス流量の調整)する場合には、CPC-D型指示調節計を使用します。

CPM型CP演算器及びCPC-D型指示調節計の取扱いについては、別冊の取扱い説明書を参照下さい。

2-2 CP-D と CP-DR 型プローブ発信器について

ジルコニアセンサの出力からCP値を直読するには温度計測が不可欠であることから、CP-DR 型プローブ発信器には、ジルコニアセンサの内側にR熱電対が組込まれております。CP-D 型プローブ発信器には、ジルコニアセンサだけが組み込まれており、熱電対は組み込まれていません。従って、CP-D 型プローブ発信器を用いてCP値を直読するにはマスター温度(K熱電対)信号を利用することになります。



2-3 製品保証

1) 期間

納入後1年間

2) 条件

納入後、適正な保管、据付が行われるものとして、上記保証期間中に適正に使用方法を行っていたにもかかわらず、当社の責に帰すべき設計、製作または材質の不備に起因する故障または異常を生じた場合は、納入品を無償で修理、改修又は取り替えを行います。(消耗品及び消耗品の部品は保証の対象とはなりません。)

適正な使用方法とは下記を示します。

- 本取扱い説明書に記載された使用条件、設置条件を満足する事。
- 発信器に過大な機械的衝撃、振動を与えない事。
- 消耗品の交換が行われる事。
- 分析装置稼動状況の確認及び保守が行われる事。

但し、次の場合は上記期間内でも保証の対象とはなりません。

- 使用上の誤り(取扱い説明書に記載以外の誤操作等)により生じた故障。
- 当社以外で行われた修理、改造、分解清掃等による故障。
- 火災、天災地変(誘導雷サージを含む)等による故障。
- 保管上の不備(高温多湿場所での保管等)や手入れの不備(カビ発生等)による故障。

3) 範囲

保証範囲は当社納入範囲に限るものとします。当社納入品の故障に起因する付随的損害(当社納入品を使用して雰囲気制御された品物の損失・逸失利益等、当社納入品が設置される炉の損失・逸失利益等)については、保証致しません。

4) 特記

発信器を正しくお使い頂くために、以下の点にご注意下さい。

- ① 発信器へのススの付着は発信器をバーンアウトする必要があります。
- ② 炉内雰囲気中に Zn, Sn, Pb, P 等の有害成分が含まれないこと。
- ③ 炉内雰囲気中にハロゲン化合物(HF, Cl₂等)が含まれないこと。
- ④ CP 計の指示値は、炉内雰囲気が完全平衡状態まで分解しておりかつ CO が一定として理論演算表示しているものです。つまり、CP 値を直接計測しているものではなく、O₂ 分圧を計測し演算によって CP 値を算出、表示しています。このため、実際の CP 値との間に偏差を生じる場合があります。

<偏差が生じる大きな要因>

- 設置位置の違いによる炉気分布
 - 未分解エンリッチ(残メタン)の影響^{※1}
 - 炉内CO濃度の変化^{※2}
 - センサ温度とマスター温度との違い
- ⑤ CP の演算は、オーステナイト領域での演算です。セメンタイト領域での指示値は、想定値とお考え下さい。またセメンタイト領域でご使用になる場合センサの電極及び保護管は、消耗品とさせていただきます。

※1) ファイバー炉やエンリッチとして 13A を用いる場合等は偏差が大きくなる場合があります。

※2) N₂ や Nx ベース又は酸浸炭で御使用になる場合、変化を生じる場合があります。

5) 防炭剤を使用する場合

防炭剤を使用する雰囲気ではセンサをご使用になる場合は、センサは水平取付けとし先端のサンプリング口が垂直方向に位置する様に設置下さい。

2-4 使用上の注意

プローブ発信器は、乱暴に扱うと内部のジルコニアセンサが破損しますので、取付け／取外しは、慎重に行ってください。

プローブ発信器は、基準エアを流した状態で炉内に挿入する事を推奨します。

(保管時にセル内側に不純物が入った場合、セル内側が還元状態となり、電極及び熱電対が損耗する事があります。)

以下の使用環境で御使用下さい。

プローブ発信器	設置場所	屋内
	周囲温度	-10~120℃
	周囲湿度	85%RH 以下
	取付け姿勢	水平又は垂直下向き
	振動	少なき事
	腐食性ガス・危険ガス	無き事
変換コネクタケーブル (オプション)	設置場所	屋内
	周囲温度	-10~80℃ CP-DR 用は、両コネクタ間で温度差が生じない様、施工願います。(温度差5℃以内)
	周囲湿度	85%RH 以下
	腐食性ガス・危険ガス	無き事

腐食性ガス、有機性ガスなどが含まれる場合、ジルコニアセンサの寿命が短くなる事があります。

プローブ発信器を高温下より取り出した場合は、空冷して下さい。直接床面等の冷媒に触れさせないで下さい。耐熱衝撃性に優れていても過度の冷却によって、ジルコニアセンサが破損する場合があります。

2-5 製品の概要

次のような優れた特長があります。

1) 耐熱衝撃性

960℃の炉内から大気中へ自由に取り出し(取付け)が可能です。

2) 電極部のススの除去

定期的にバーンアウトを実施する事で、電極部のススを除去できます。

3) シルコニアセンサ部の温度計測可能(CP-DR 型のみ)

CP-DR 型プローブ発信器は、シルコニアセンサの内側に R 熱電対が組み込まれているため、CP 値を直読するのに不可欠な温度計測が可能です。

4) 日常保守が不要

プローブ発信器は、炉内直接挿入方式のため(サンプリング部品がないため)、日常保守が不要です。

5) プローブ発信器の挿入長さを自在に調整可能

プローブ発信器の炉壁取付金具の固定位置を自在に調整する事が可能なため、製品に近い位置での測定が可能です。

2-6 ジルコニアセンサの原理

1) 酸素分圧が測定できる理由

ジルコニア(ZrO_2)にイットリア(Y_2O_3)等を一部固溶させた安定化ジルコニアや部分安定化ジルコニア(以降ジルコニアと表記)は高温化(300°C以上)において、その結晶構造中で酸素イオンが移動することができるようになります。このときジルコニアを挟んだ両側の酸素濃度(酸素分圧)に差により電圧を生じる酸素濃淡電池となります。この酸素イオン固体電解質の性質を利用して酸素濃度(酸素分圧)を測定することができます。

一般的には、ジルコニアの片面側に基準として大気を導入します。もう片面側に炉気が導かれるようにします。これによって生ずる電位(E)は次のネルンストの式で表されます。

$$E = - \frac{RT}{nF} \ln \left(\frac{P_{O_2^A}}{P_{O_2^S}} \right)$$

但し、

R : 気体常数	8.3143(J/mol・K)
T : ジルコニア温度	(K)
n : イオン数×価数	4 (酸素1分子から2価の電化を持った酸素イオン2個が生成されるため)
F : ファラデー定数	9.6487×10^4 (/mol)
$P_{O_2^A}$: 基準エア中の酸素分圧	0.206(atm)
$P_{O_2^S}$: 炉気中の酸素分圧	(atm)

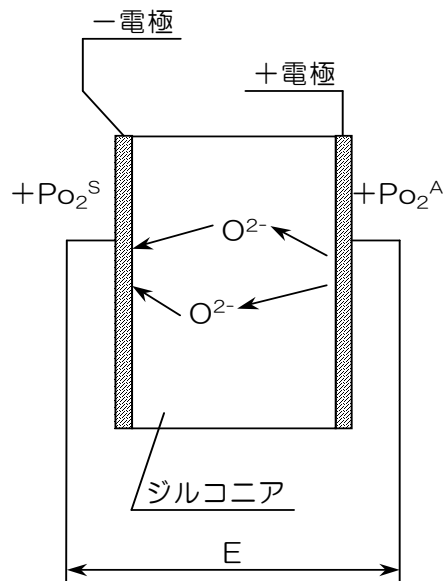
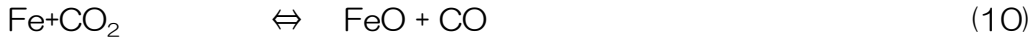
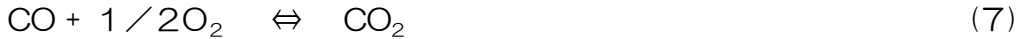
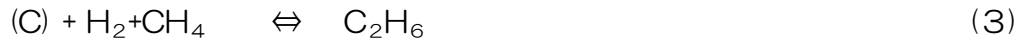


図 1. ジルコニア酸素分圧計の測定原理図

2) 酸素分圧の計測により CP 値が演算される理由

浸炭、焼入炉等の還元雰囲気炉内における主要な炉気平衡反応は、次式に示されます。



注) (C)は炭素の活量である。

この様に、炉気中において同時あるいは逐次反応し平衡状態にあります。炉内の各反応が平衡に達していれば、各平衡反応式における同一成分の量は、どの平衡反応式から求めても同一の値となります。ここで、(1)～(11)式中の(1)式及び(7)式に注目し、(1)式の平衡定数を K_{p1} 、(7)式の平衡定数を K_{p2} とすると

$$K_{p1} = \frac{(P_{CO})^2}{(C) \cdot P_{CO_2}} \quad (12)$$

$$K_{p2} = \frac{P_{CO} \cdot (P_{O_2})^{1/2}}{P_{CO_2}} \quad (13)$$

となり、(12)、(13)式より P_{CO_2} を消去すると

$$K_{p1} = \frac{(P_{CO})^2 \cdot K_{p2}}{(C) \cdot P_{CO} \cdot (P_{O_2})^{1/2}} = \frac{P_{CO} \cdot K_{p2}}{(C) \cdot (P_{O_2})^{1/2}} \quad (14)$$

となる。さらに(14)式を変形すると

$$(C) = \frac{K_{p2} \cdot P_{CO}}{K_{p1} \cdot (P_{O_2})^{1/2}} \quad (15)$$

となる。また、炭素の活量の活量係数を1とすれば

$$(C) = \frac{\text{オーステナイトに溶解した炭素量}(\%)}{\text{オーステナイトの飽和炭素量}(\%)} = \frac{A_c}{A_s} \quad (16)$$

となり、(15)と(16)式より、

$$A_c = A_s \cdot \frac{K_{p2} \cdot P_{CO}}{K_{p1} \cdot (P_{O_2})^{1/2}} \quad (17)$$

となります。さらに、オーステナイトの飽和炭素量 A_s 及び平衡定数 K_{p1}, K_{p2} は、温度(T)の関数として求められます。従って(17)式は

$$A_c = F(T) \cdot \frac{K_{p2}}{K_{p1}} \quad (18)$$

となります。Rxガスベースでは、原料ガスにより炉内CO濃度は一定ですから、オーステ

ナイトに溶解した炭素量 A_c は、温度と炉内の酸素分圧 P_{O_2} が計測できれば、求められることとなります。

3) CP 値への換算

CP 値への換算は、炉内雰囲気完全平衡状態まで分解しておりかつ CO が一定として理論演算しているものです。つまり、CP 値を直接計測しているものではなく、 O_2 分圧を計測し間接的に CP 値を計測するものです。このため、実際の CP 値との間に偏差を生じる場合があります。

参考) 附表に各ガス条件下での CP とセンサ出力の関係を示します。

<偏差を生じる大きな要因>

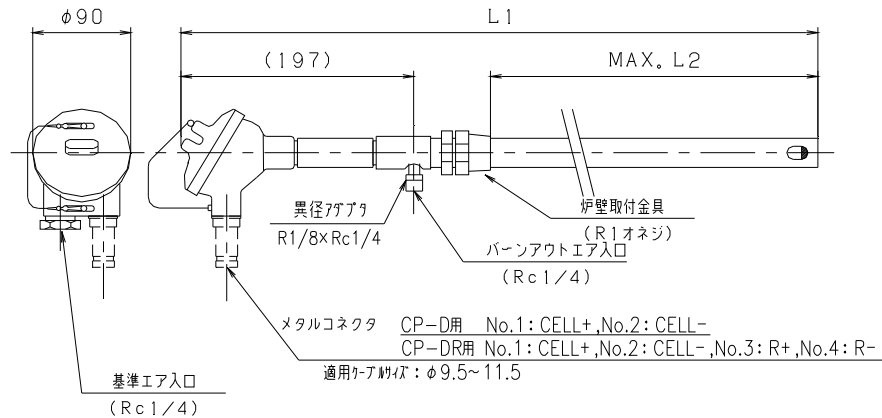
- 設置位置の違いによる炉気分布
- 未分解エンリッチ(残メタン)の影響^{※1}
- 炉内 CO 濃度の変化^{※2}
- センサ温度とマスター温度との違い

※1) ファイバー炉やエンリッチとして 13A を用いる場合等は、偏差が大きくなる場合があります。

※2) N_2 や N_x ベース又は酸浸炭で御使用になる場合、変化を生じる場合があります。

2-7 各部の名称と機能

1) プローブ発信器



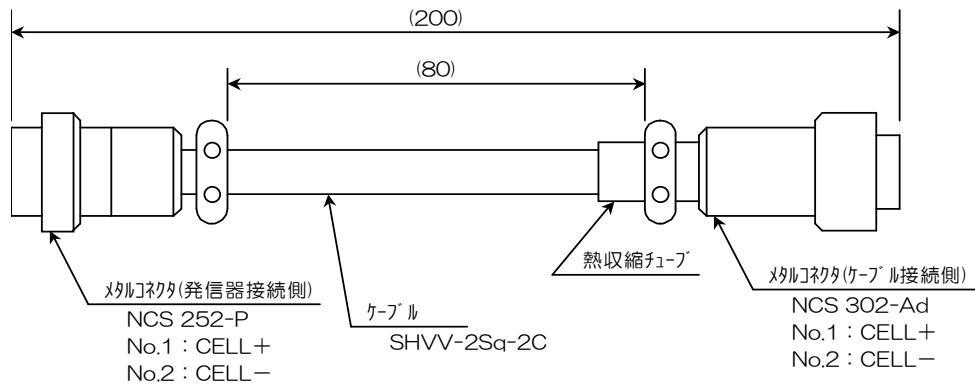
呼び	R熱電対内蔵	形式	L1	L2	品番
500	無	CP-D	767	490	KS-164421-A KS-164423 KS-164425-A KS-164429
500	有	CP-DR	767	490	KS-164422-A KS-164424-A KS-164426-A KS-164430
700	無	CP-D	967	690	KS-164431-A KS-164433 KS-164435-A KS-164439
700	有	CP-DR	967	690	KS-164432-A KS-164434-A KS-164436-A KS-164440

No.	名称	機能
①	ジルコニアセンサ	酸素分圧を測定します。
②	R熱電対	炉内(セル内側)の温度を検出します。 CP-DRのみ内蔵しています。
③	サンプルガス取込口	サンプルガスの取込み口又は、バーンアウトエアの排出口です。
④	炉壁取付金具	炉に取付け、プローブ発信器を固定する金具です。 プローブ発信器の挿入長さは、MAX.L2の範囲内で調整できます。 シールテープを巻付けの上、取付け下さい。
⑤	メタルコネクタ	外部配線の接続コネクタです。 外部配線をハンダ付けにて接続下さい。
⑥	基準エア入口	基準エア送入口です。 常時 30cc/min.エアを流して下さい。
⑦	バーンアウトエア入口	バーンアウトエア送入口です。 電極に付着したススを除去するため、定期的に 2~5 L/min.エアを流して下さい。 注) バーンアウトエアは、サンプルガス取込口より炉内へ放出されます。

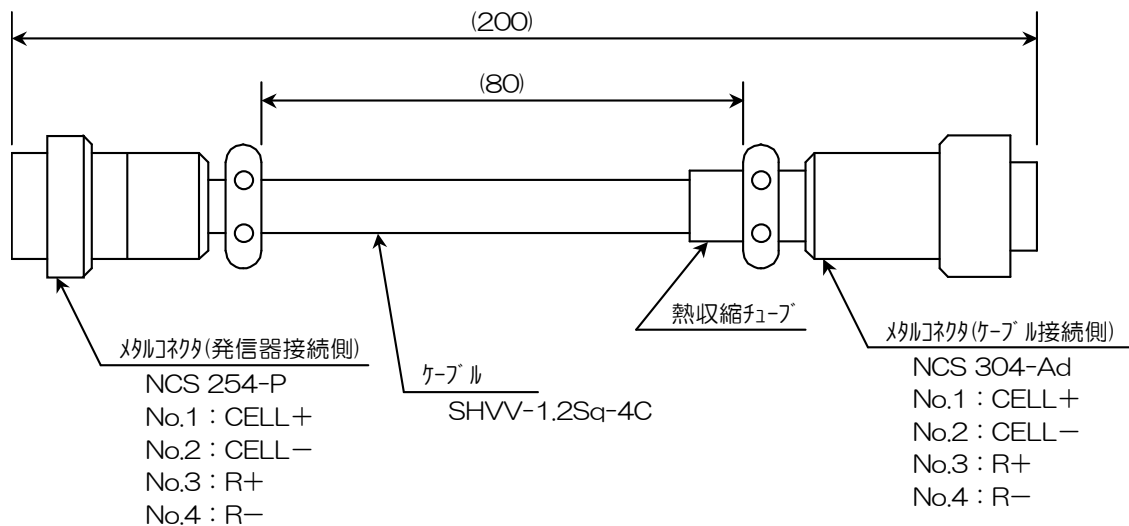
2) 変換コネクタケーブル (オプション)

従来品プローブ発信器とのコネクタの互換性を保つための物です。

● CP-D 用 (KS-164441)



● CP-DR 用 (KS-164442)



注) R 補償導線は使用していませんので、両コネクタ間で温度差が生じないように、施工願います。(温度差 5°C以内としてください)

3 梱包を開けて

3-1 付属品の確認

＜製品及び付属品一覧表＞

品名	品番	数量	備考
プローブ発信器	KS-1644**	1	**は、CP-D/DR 及び長さにより異なります。 CP-D-L500 : KS-164421 KS-164423 KS-164425 KS-164429 CP-DR-L500 : KS-164422 KS-164424 KS-164426 KS-164430 CP-D-L700 : KS-164431 KS-164433 KS-164435 KS-164439 CP-DR-L700 : KS-164432 KS-164434 KS-164436 KS-164440
コネクタ	NCS25*-P	1	付属品 *は、CP-D/DR により異なります。 CP-D の場合 : NCS-252-P(2P) CP-DR の場合 : NCS-254-P(4P)
変換コネクタケーブル (オプション)	KS-16444*	1	*は、CP-D/DR により異なります。 CP-D の場合 : KS-164441 CP-DR の場合 : KS-164442

3-2 製品の一時保管

製品を一時保管する場合は、以下の様に保管して下さい。

- 当社が梱包した状態のまま（ダンボール箱内で、プローブ発信器が固定された状態）で保管する事が望ましい。
- 屋内の雨水が当たらない場所に保管する。
- 周囲温度が、0～40℃、湿度 85%RH 以下で、温度変化の少ない場所に保管する。
- 粉塵の少ない場所に保管する。
- 機械的振動の少ない場所に保管する。
- 腐食性ガス、危険性ガスの無い場所に保管する。

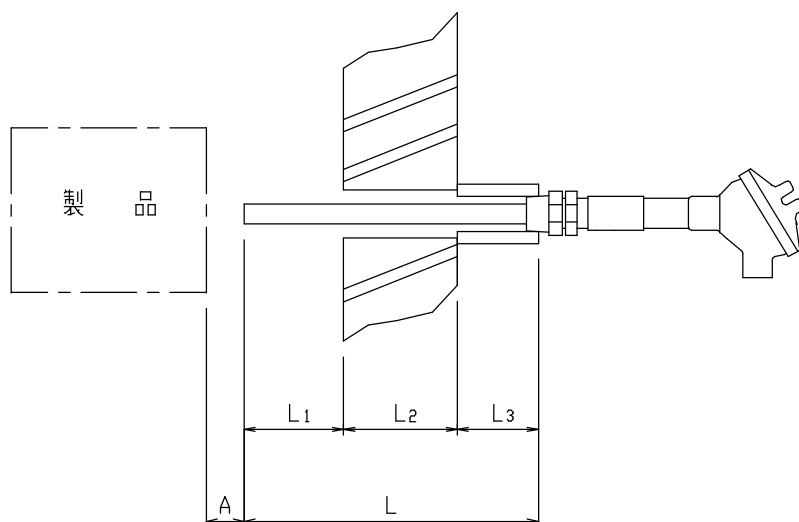
4 設置

4-1 設置条件

プローブ発信器は、天井から水平下向き又は側面から水平にラジアンチューブ間隙を利用して挿入します。次の条件を満たされる場所を選んで下さい。

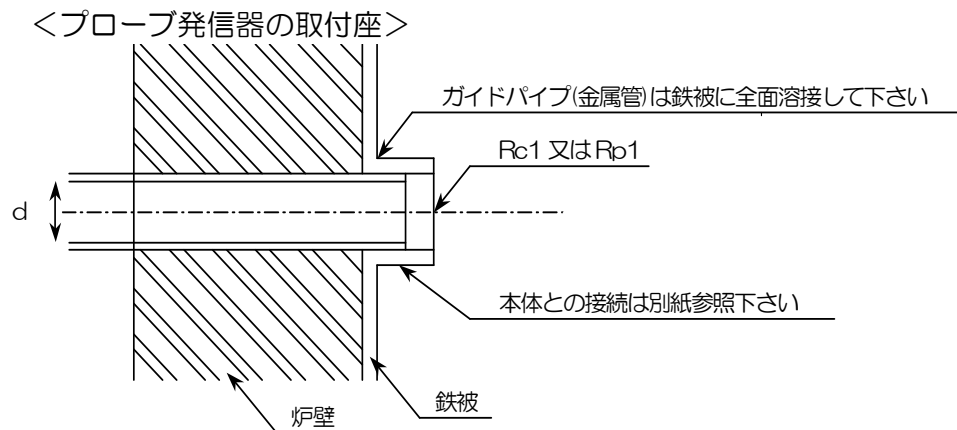
- 測定対象となるガスがその代表値であること。
- ガス値の急変が少ない場所。(エンリッチガス導入管近傍の未分解のエンリッチガスが直接発信器に当たる様な位置には、設置しないで下さい。)
- ガス温度(圧力)の急変が少ない場所。
- ガス温度が 800℃から 960℃の場所。
- 振動・衝撃が少ない場所。
- 保守が容易に行える場所。
- 外気温(端子部)が 120℃以下の場所。
- 腐食性ガス、危険性ガスの無い場所。
- 粉塵の少ない場所

また、プローブ発信器先端部をできるだけ製品に近づけて設置する必要があります。



製品との距離(A)を 50mm 程度とり、炉内寸法(L1)・火炉壁寸法(L2)を計り、L 寸法(L1+L2+L3)を決め配管等に当たらないよう取付位置を選定して下さい。

製品との距離(A:約 50mm)が大きい場合には、炉温(マスター温度)と CP-DR の温度が一致せず正しい CP 値演算ができなかったり、温度が低い場所に設置された場合にはセンサにスーティングが発生し、指示異常・センサ劣化などのトラブルの原因になることがありますので御注意下さい。

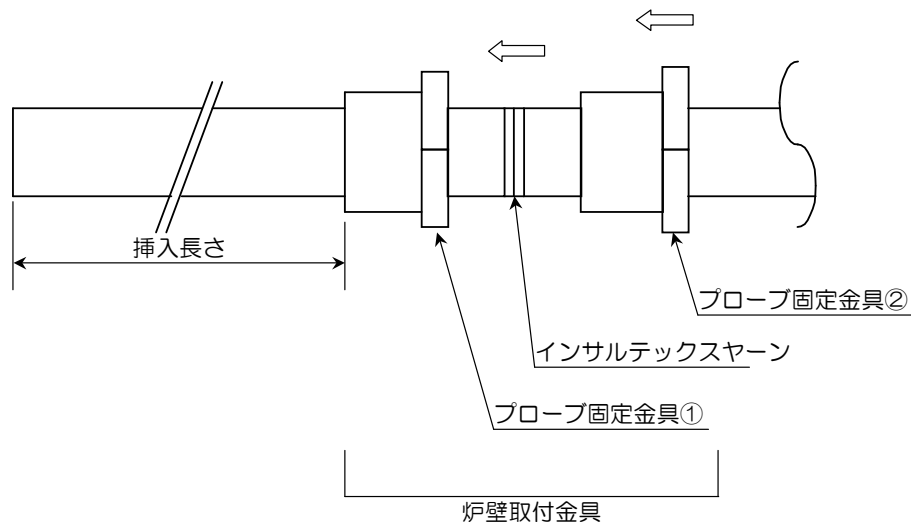


d : $\phi 32$ 以上として下さい。

4-2 設置方法

1) プローブ発信器の取付け方法

炉壁取付金具のプローブ固定金具①にシールテープを2~3回転巻き、炉に取付けます。プローブ発信器の挿入長の調整は、炉壁取付金具により調整出来ます。適切な挿入長になるよう調整下さい。

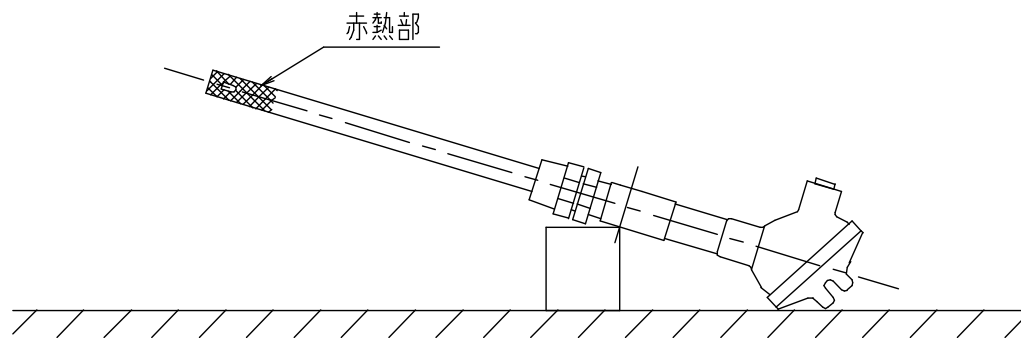


プローブ固定金具①にインサルトックスヤーンを押し込み、プローブ固定金具②をねじ込むことで固定とシールができます。

挿入長さ MAX値
L 500 ; 490mm, L 700 ; 690mm

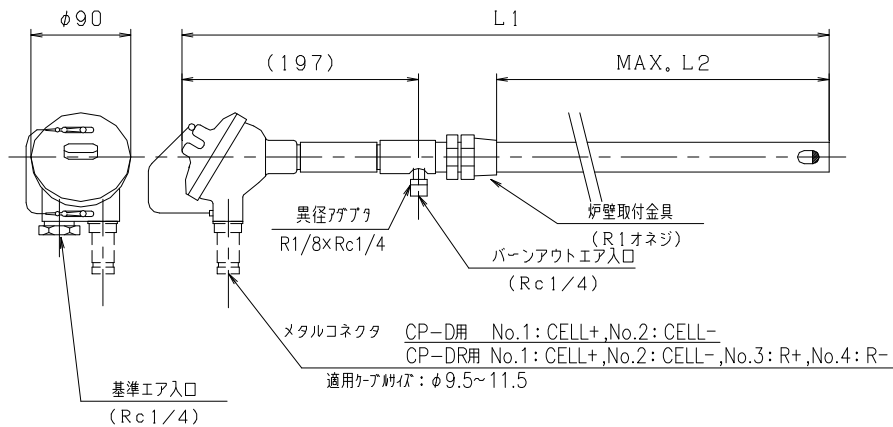
2) プローブ発信器の着脱について

- シルコニアセンサは衝撃にもろい欠点があります。着脱の際は配管などに当てぬよう慎重に取扱って下さい。
- 火炉運転中に着脱を行う時には、炉気が噴出しますので火傷等をおわぬ様ご注意ください。
- 当社のシルコニアセンサは、耐熱衝撃性に優れていますので960℃の炉内から大気中へ自由に取り出し及び取付けが可能です。ただし、高温下より取り出した場合は、下図のように赤熱部を空冷して下さい。(直接床面等の冷媒に触れさせないで下さい。耐熱衝撃性に優れていますが、過度の冷却によってシルコニアセンサが破損することがあります。特に水滴の付着には弱いのでご注意ください)



- 発信器を運転中の火炉に取付けた場合、発信器の温度等が安定するまで 30～60 分必用です。この間は出力が変動したり、異常値を示したりする場合がありますのでご注意ください。

4-3 配管・配線の方法



1) 配管について

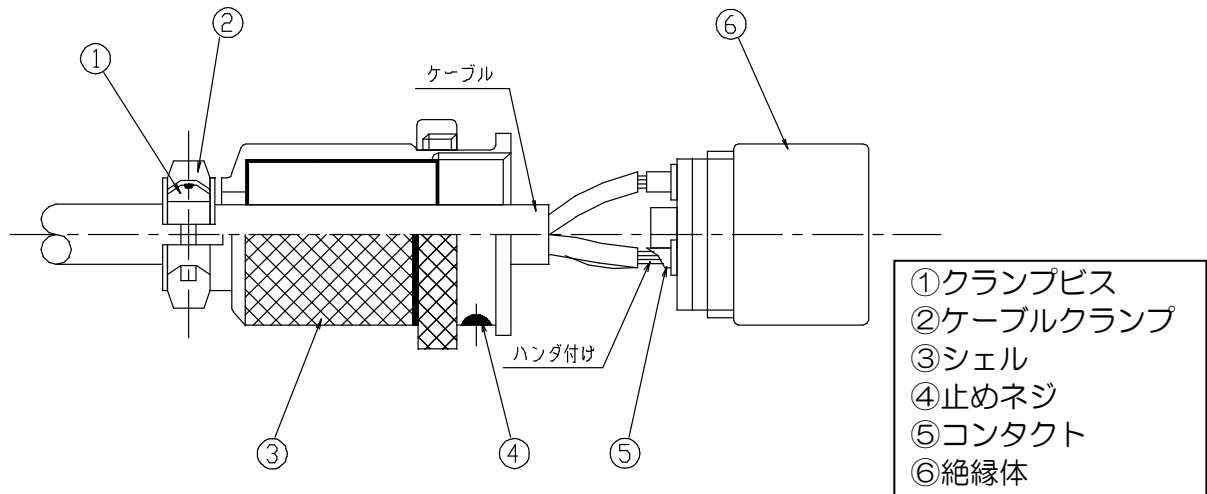
バーンアウトエア	<p>センサは定期的にバーンアウトを実施する必要があります。</p> <p>バッチ炉 : 処理品(ワーク)投入から復温する(800℃程度)までエアを供給下さい。</p> <p>連続炉 : 1回/週程度の頻度にて10分程度エアを供給下さい。</p> <p>エア供給量 : センサ出力が100mV以下まで低下する量を供給下さい。(2~5L/min程度)</p> <p>注) センサ設置点がファン近傍にあると100mV以下にならない場合があります。この場合には800mVを目安として下さい。尚、この場合週に1回程度炉のファンを止め100mV以下になる事を確認してバーンアウトがなされている事を確認下さい。</p>
基準エア	常時約30cc/min.供給して下さい。(ドレン抜きしたエアを供給下さい)
配管材	<p>コントロール銅管φ6/4~φ10/8 又はテフロンチューブφ6/4~φ10/8</p> <p>ワンタッチジョイントを使用すると、プローブ発信器の着脱時に容易に配管の取付け/取外しができます。</p>

2) 配線について

コネクタピン No.	①	②	③	④
CP-D	センサ +	センサ -	/	
CP-DR	センサ +	センサ -	R熱電対 +	R熱電対 -
配線材	周囲温度： -10~60℃ ; CVVS ~80℃ ; HCVS ~150℃ ; KGB		R補償導線 周囲温度： ~80℃ ; RX-GS ~150℃ ; RX-HS	

注) センサの出カインピーダンスは、数+KΩあります。このため、センサに接続する計器の総合入カインピーダンスが、10MΩ以上となる様にして下さい。

3) メタルコネクタへのケーブルの取付方法



〔順序〕

- 1) ④を外して⑥を取り出す。
- 2) ①をケーブルが入る程度にゆるめる。
- 3) 所定の末端処理を施したケーブルへ③を通す。
- 4) ⑤へケーブルの導体をハンダ付けする。
- 5) ⑥へ③をネジ込み、タップ位置を合わせた後④をネジ込んで止める。
- 6) ①を十分締め付けてケーブルを固定する。

適用ケーブルサイズ：φ9.5～11.5

オプションの変換コネクタケーブルを使用した場合の適用ケーブルサイズ：φ11～13

4) 運転前の点検

配管・配線が正しく行われていることを確認し、端子間の絶縁を室温条件で計って下さい。

センサ + とケース間 100kΩ以上 (DC500V)

R熱電対 + とケース間 100kΩ以上 (DC500V)

センサ + とR熱電対 + 間 100kΩ以上 (DC500V)

4-4 設置後の点検

＜発信器出力のクロスチェック＞

発信器を設置した時各操業条件で雰囲気のカロスチェックを実施下さい。

クロスチェックとしては、抵抗式 CP 計 (ホットワイヤー)、CO₂ 計、又は DP 計を使用して実施下さい。

発信器の出力値は、電極の劣化、スーティング等の要因により若干ドリフトを生じます。また発信器間にも若干の器差があります。これを設定値等で補正する時に上記クロスチェック値により調整が可能となります。

参考) 附表に各ガス条件下での CP と CO₂ 値及び DP 値の関係を示します。

5 保守

5-1 日常点検

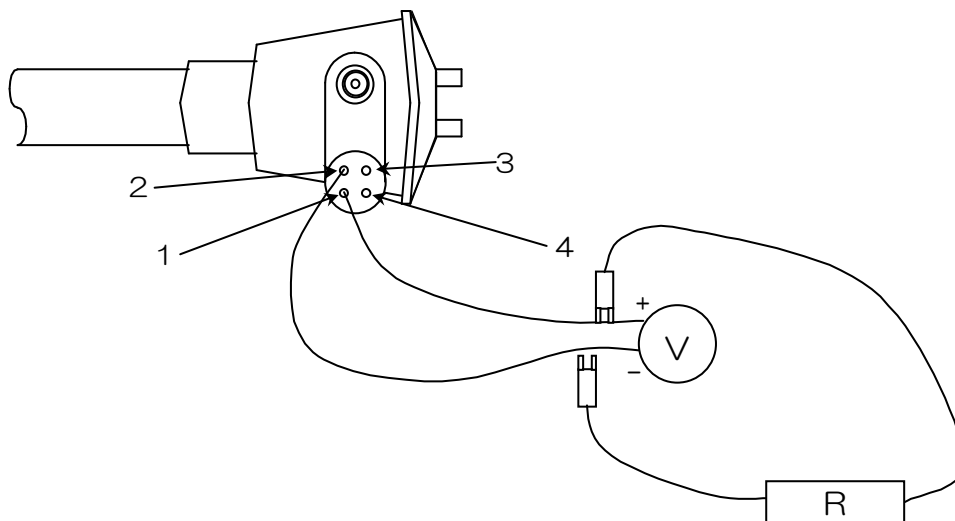
- 基準空気が 30～50cc/min.流れている事を確認下さい。(1 回/日程度)
- 指示値、操作ガス流量(弁開度)が通常値に対し異常がないか確認下さい。(1 回/日程度)
- 指示値のクロスチェックを実施し、CP 換算値で初期値に対し±0.05%C 以内であることを確認下さい。(1 回/2週間程度)
注) ±0.05%C を越えた場合は、設定値等を補正してクロスチェック値が±0.05%C 以内となる様調整下さい。またその補正值が初期値に対し±0.15%C 以上となった場合には、トラブルシューティングを参照して対応下さい。CPM 型 CP 演算器にて補正する事も可能です。
- 発信器のバーンアウトを実施(750℃以上の炉温時)して、出力値が 100mV 以下となっている事をデジタルボルトメータ(電圧計)で確認下さい。(1 回/2週間程度)

5-2 定期点検

- ① 発信器の内側と電極部に付着したススは発信器のバーンアウトによって除去可能ですが発信器の外側に付着したススの除去は出来ません。発信器の外側に多量のススが付着すると、このススの影響により出力が高くなります(浸炭小)。このような場合には、発信器全体を高温(750～960℃)の酸化雰囲気下でバーンアウトして外側に付着したススを除去して下さい。
注) バーナで加熱する等の急速加熱は、絶対に避けて下さい。発信器が破損します。
- ② 防炭材等を多量に使用している炉に使用する場合、発信器の先端スリット部に設置した断熱材(カオウール)の表面に防炭材が付着して出力の応答性が悪くなり、出力が低下します(過剰浸炭)。このような場合には、断熱材を除去して新規断熱材を設置下さい。
 - 断熱材(カオウール)の量は約 1 g 使用します。
 - センサ温度が 100℃以下になってから交換下さい。
 - 一般的には断熱材の交換は不要です。
- ③ ジルコニアセンサは過度のサーマルショック、機械的衝撃等の要因で破損を生じ出力が低下する場合があります(過剰浸炭)。以下に示す手順で確認ください。
 1. 雰囲気を手動運転とし発信器のメタルコネクタの 1-2 ピン間の出力を計測する(計測値 1)。
 2. 次に、基準空気を止めて 5 分後の出力を同様に計測する。(計測値 2)。
 3. (計測値 1) - (計測値 2) の値が 10mV 以上ある時は、ジルコニアセンサに破損を生じていますので発信器の交換を実施下さい。
注) 10mV 以内の場合にはトラブルシューティングにより対応下さい。
注) 出力の計測は、入力インピーダンスが 10MΩ以上の電圧計で計測下さい。
- ④ 発信器の電極の劣化度合いは、発信器の出力インピーダンスを計測する事により簡易チェック出来ます。以下に示す手順で確認ください。
 1. 雰囲気を手動運転とし、発信器の出力をメタルコネクタの 1-2 ピン間で計測します。(電圧 1)
 2. 次に既知の抵抗(抵抗値 R)を並列に接続した状態で、1-2 ピン間の出力を計測します。(電圧 2)
 3. この結果より下記の計算により発信器の出力インピーダンス(Z)を求めます。
$$Z = (\text{電圧 1} - \text{電圧 2}) \times R / \text{電圧 2}$$

この値が 100kΩ以上ある場合は、電極の寿命ですので発信器の交換を実施下さい。

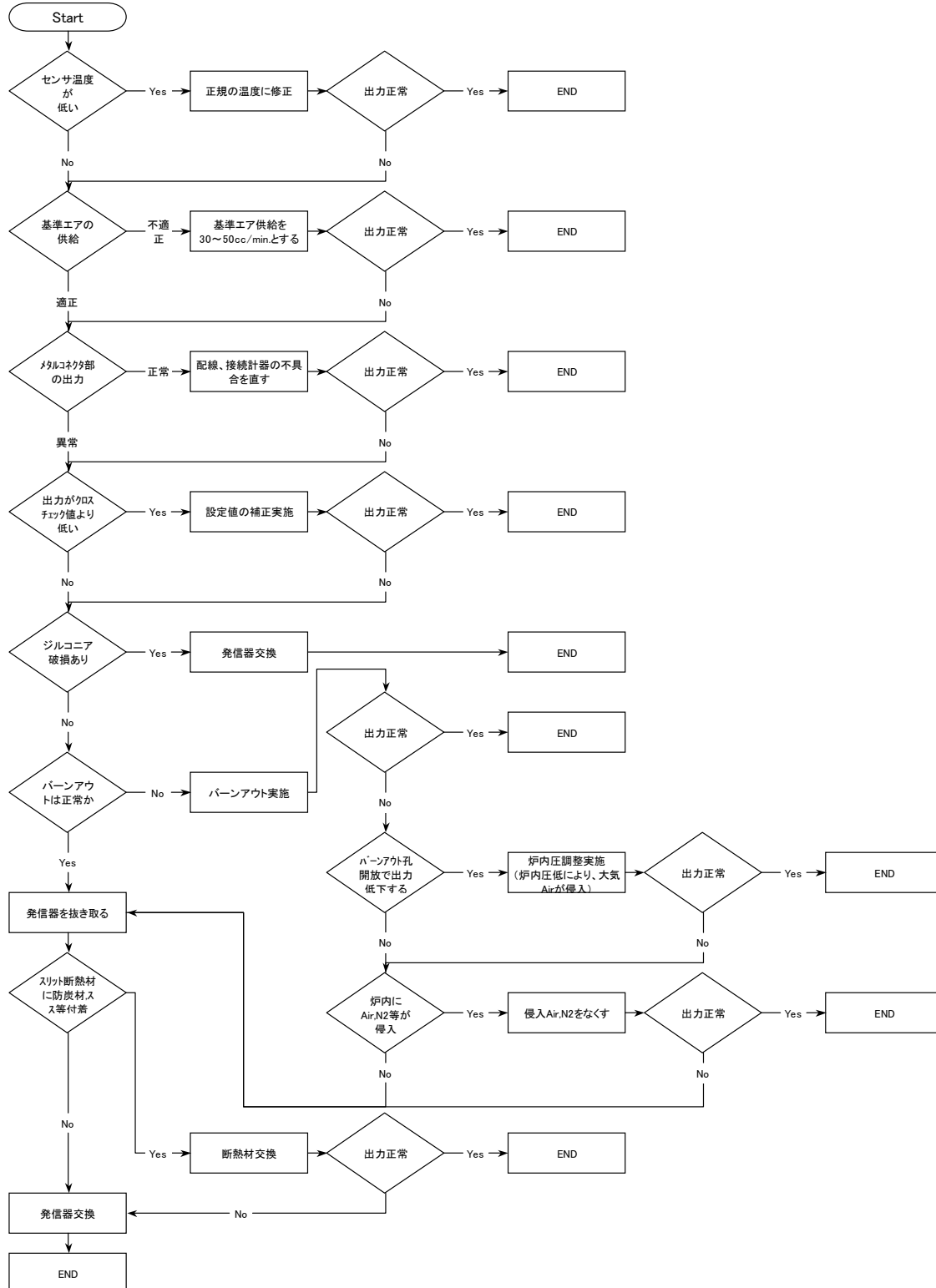
注) 出力の計測は、入力インピーダンスが10M Ω 以上の電圧計で計測下さい。
注) 既知の抵抗は、50~1000K Ω の物を御使用下さい。
注) 発信器の出力インピーダンスは使用温度で異なりますが、通常930 $^{\circ}$ Cで数k Ω 、
850 $^{\circ}$ Cで数十k Ω 程度です。



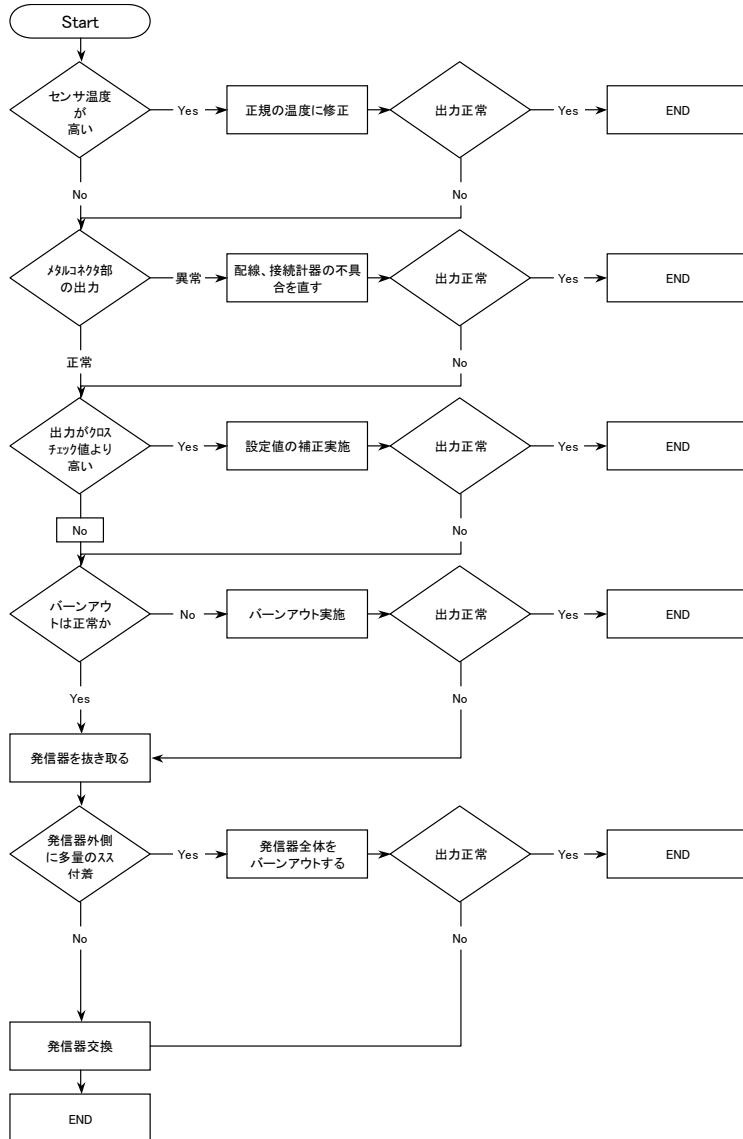
5-3 トラブルシューティング

CP 計をご使用中に問題が発生した場合は、以下のトラブルシューティングにより対応ください。

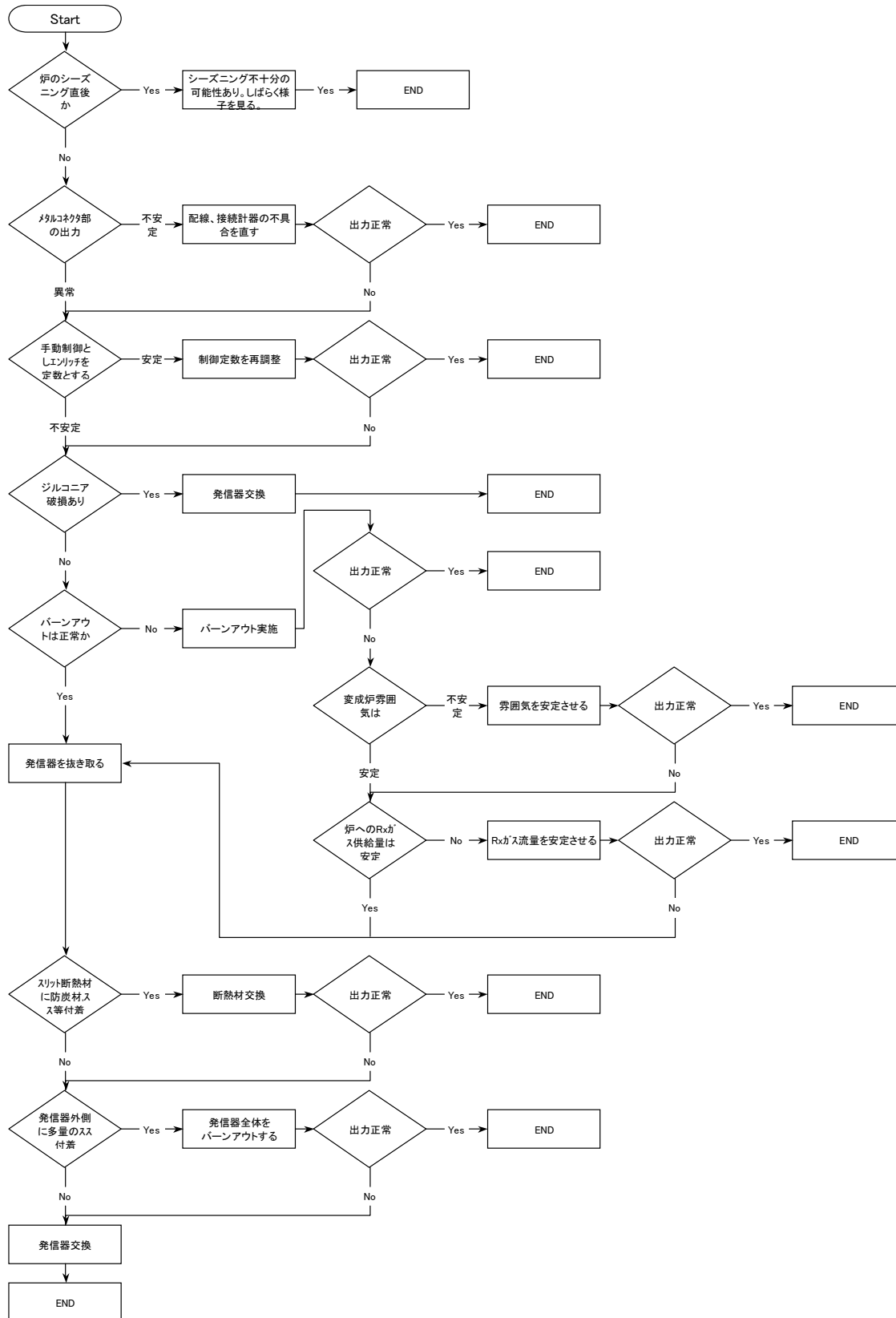
- 1) 出力が低い／出力が立ち上がらない／立ち上がりが遅い／過剰浸炭を生じた／弁開度（エンリッチ流量）が通常より大きい



2) 出力が高い／浸炭小を生じた／弁開度（エンリッチ流量）が通常値より小さい



3) 出力が乱打する／制御性が悪い



5-4 運転の休止・製品の長期保管

- ① 運転を休止する場合は、休止する前にバーンアウトを実施し、電極部に付着したススを除去して下さい。
- ② 製品を長期保管する場合は、以下の様に保管して下さい。
 - 当社が梱包した状態のまま（ダンボール箱内で、プローブ発信器が固定された状態）で保管する事が望ましい。
 - 屋内の雨水が当たらない場所に保管する。
 - 周囲温度が、0~40℃、湿度 85%RH 以下で、温度変化の少ない場所に保管する。
 - 粉塵の少ない場所に保管する。
 - 機械的振動の少ない場所に保管する。
 - 腐食性ガス、危険性ガスの無い場所に保管する。
- ③ 運転を再起動する場合は、以下の点を留意下さい。
 - プローブ発信器は、基準エアを流した状態で炉内に挿入する事を推奨します。（保管時にセル内側に不純物が入った場合、セル内側が還元状態となり、電極及び熱電対が損耗する事があります。）
 - 炉内温度が上がった時点でバーンアウトを実施し、電極部に付着したススを除去して下さい。

6 参考資料

6-1 標準仕様

測定範囲----- 検出セル起電力：1000~1200mV(オーステナイト領域)

サンプリング方式- 直接挿入方式

応答時間----- 90%応答 10秒以下

測定ガス条件

		貴社測定ガス条件	当社測定ガス条件
原料ガス			
炉内条件	圧力	kPa	±5
	温度	℃	800~960
	ダスト量	mg/Nm ³	500以下
測定ガス条件	CO	%	20~25
	CO ₂	%	0.1~1.0
	H ₂	%	20~50
	露点	℃	-15~15
	残 CH ₄	%	2以下
	N ₂	%	残

供給空気

基準エア 30cc/min

バーンアウトエア 2~5L/min.

6-2 付属表

CP-CO₂%の関係

CO=20.7%

(°C)

CPWT %	800	810	820	830	840	850	860	870	880	890	900	910	920	930	940	950	960	970
0.05	14.230	12.498	10.999	9.699	8.569	7.585	6.727	5.978	5.321	4.746	4.240	3.794	3.402	3.055	2.748	2.476	2.235	2.020
0.10	7.035	6.177	5.434	4.791	4.232	3.745	3.321	2.951	2.627	2.342	2.093	1.873	1.679	1.508	1.357	1.222	1.103	0.997
0.15	4.637	4.070	3.579	3.155	2.786	2.465	2.186	1.942	1.729	1.541	1.377	1.232	1.105	0.992	0.893	0.804	0.726	0.656
0.20	3.437	3.016	2.652	2.337	2.063	1.825	1.618	1.438	1.279	1.141	1.019	0.912	0.818	0.735	0.661	0.596	0.538	0.486
0.25	2.718	2.384	2.095	1.846	1.639	1.441	1.278	1.135	1.010	0.901	0.805	0.720	0.646	0.580	0.522	0.470	0.424	0.384
0.30	2.238	1.962	1.724	1.519	1.340	1.185	1.051	0.933	0.830	0.740	0.661	0.592	0.531	0.477	0.429	0.387	0.349	0.316
0.35	1.896	1.661	1.459	1.285	1.134	1.003	0.889	0.789	0.702	0.626	0.559	0.500	0.449	0.403	0.363	0.327	0.295	0.267
0.40	1.639	1.436	1.261	1.110	0.979	0.865	0.767	0.681	0.606	0.540	0.482	0.432	0.387	0.348	0.313	0.282	0.255	0.230
0.45	1.439	1.260	1.106	0.973	0.858	0.759	0.672	0.597	0.531	0.473	0.423	0.378	0.339	0.305	0.274	0.247	0.225	0.202
0.50	1.279	1.119	0.982	0.864	0.762	0.673	0.597	0.530	0.471	0.420	0.375	0.336	0.301	0.270	0.243	0.219	0.198	0.179
0.55	1.148	1.005	0.881	0.775	0.683	0.604	0.535	0.475	0.422	0.376	0.336	0.301	0.270	0.242	0.218	0.197	0.178	0.161
0.60	1.039	0.909	0.797	0.701	0.617	0.545	0.483	0.429	0.381	0.340	0.304	0.272	0.244	0.219	0.197	0.178	0.160	0.145
0.65	0.947	0.828	0.726	0.638	0.562	0.496	0.439	0.390	0.347	0.309	0.276	0.247	0.222	0.199	0.179	0.162	0.146	0.132
0.70	0.868	0.758	0.664	0.584	0.514	0.454	0.402	0.357	0.317	0.283	0.252	0.226	0.203	0.182	0.164	0.148	0.133	0.121
0.75	0.799	0.698	0.611	0.537	0.473	0.417	0.369	0.328	0.291	0.260	0.232	0.208	0.186	0.167	0.151	0.136	0.123	0.111
0.80	0.739	0.645	0.585	0.496	0.437	0.385	0.341	0.303	0.269	0.240	0.214	0.192	0.172	0.154	0.139	0.125	0.113	0.102
0.85	0.686	0.599	0.524	0.460	0.405	0.357	0.316	0.280	0.249	0.222	0.198	0.177	0.159	0.143	0.129	0.116	0.105	0.095
0.90	0.639	0.558	0.488	0.428	0.376	0.332	0.294	0.261	0.232	0.206	0.184	0.165	0.148	0.133	0.120	0.108	0.098	0.088
0.95	0.597	0.521	0.455	0.399	0.351	0.310	0.274	0.243	0.210	0.182	0.158	0.138	0.124	0.112	0.101	0.091	0.081	0.072
1.00	0.559	0.487	0.426	0.373	0.328	0.289	0.256	0.227	0.202	0.180	0.160	0.144	0.129	0.116	0.104	0.094	0.085	0.077
1.05	0.525	0.457	0.399	0.350	0.308	0.271	0.240	0.212	0.189	0.168	0.150	0.134	0.121	0.108	0.098	0.088	0.080	0.072
1.10	0.494	0.430	0.375	0.329	0.289	0.255	0.225	0.199	0.177	0.158	0.141	0.125	0.113	0.102	0.092	0.083	0.075	0.068
1.15	0.466	0.405	0.353	0.309	0.272	0.239	0.212	0.187	0.167	0.148	0.132	0.118	0.106	0.096	0.086	0.078	0.070	0.064
1.20	0.439	0.382	0.333	0.292	0.256	0.225	0.199	0.176	0.157	0.140	0.125	0.112	0.100	0.090	0.081	0.073	0.066	0.060
1.25	0.416	0.361	0.315	0.275	0.242	0.213	0.188	0.166	0.148	0.132	0.117	0.105	0.094	0.085	0.076	0.069	0.062	0.056
1.30	0.393	0.341	0.297	0.260	0.228	0.201	0.177	0.157	0.139	0.124	0.111	0.099	0.089	0.080	0.072	0.065	0.059	0.053
1.35	0.373	0.323	0.282	0.246	0.216	0.190	0.168	0.148	0.132	0.117	0.105	0.094	0.084	0.076	0.068	0.061	0.056	0.050
1.40	0.354	0.307	0.267	0.233	0.204	0.180	0.159	0.140	0.125	0.111	0.099	0.089	0.080	0.071	0.064	0.058	0.053	0.048
1.45	0.336	0.291	0.253	0.221	0.194	0.170	0.150	0.133	0.118	0.105	0.094	0.084	0.075	0.068	0.061	0.055	0.050	0.045
1.50	0.320	0.277	0.240	0.210	0.184	0.161	0.142	0.126	0.112	0.100	0.089	0.080	0.071	0.064	0.058	0.052	0.047	0.043

単位：%

CP-DP°Cの関係

CO=20.7%、H₂=37.8%

(°C)

6-9

CPWT %	800	810	820	830	840	850	860	870	880	890	900	910	920	930	940	950	960	970
0.05																		
0.10										33.90	32.39	31.01	29.69	28.19	26.83	25.59	24.32	22.99
0.15					34.23	32.57	31.07	29.63	28.02	26.57	25.26	23.81	22.42	21.17	20.02	18.65	17.39	16.24
0.20		33.82	32.11	30.58	28.96	27.33	25.87	24.43	22.91	21.53	20.29	18.89	17.53	16.30	15.18	13.92	12.72	11.62
0.25	31.36	29.80	28.02	26.42	24.99	23.35	21.87	20.53	19.11	17.68	16.38	15.20	13.88	12.62	11.48	10.44	9.31	8.12
0.30	27.96	26.32	24.80	23.12	21.61	20.25	18.72	17.27	15.96	14.71	13.33	12.08	10.95	9.89	8.60	7.43	6.36	5.39
0.35	25.23	23.50	21.90	20.47	18.93	17.41	16.04	14.76	13.33	12.04	10.87	9.74	8.43	7.24	6.15	5.16	3.99	2.88
0.40	22.67	21.11	19.63	18.00	16.53	15.21	13.75	12.38	11.15	10.03	8.66	7.41	6.28	5.25	4.07	2.91	1.85	0.89
0.45	20.62	19.01	17.40	15.95	14.57	13.08	11.74	10.53	9.25	7.90	6.69	5.60	4.46	3.24	2.12	1.11	0.19	-0.91
0.50	18.66	17.04	15.60	14.12	12.64	11.31	10.12	8.70	7.38	6.19	5.12	3.84	2.64	1.56	0.57	-0.45	-1.59	-2.62
0.55	16.89	15.44	13.89	12.40	11.06	9.82	8.36	7.04	5.86	4.72	3.41	2.23	1.16	0.18	-0.97	-2.08	-3.10	-4.03
0.60	15.42	13.83	12.31	10.96	9.66	8.18	6.85	5.66	4.44	3.13	1.95	0.88	-0.11	-1.33	-2.44	-3.44	-4.36	-5.27
0.65	13.93	12.37	10.98	9.64	8.13	6.78	5.57	4.31	2.98	1.79	0.72	-0.35	-1.57	-2.67	-3.68	-4.59	-5.59	-6.64
0.70	12.55	11.11	9.77	8.21	6.82	5.59	4.29	2.95	1.76	0.65	-0.47	-1.70	-2.81	-3.83	-4.74	-5.80	-6.86	-7.82
0.75	11.36	10.02	8.41	6.97	5.69	4.39	3.01	1.77	0.65	-0.48	-1.74	-2.87	-3.89	-4.82	-5.92	-6.99	-7.96	-8.84
0.80	10.31	8.73	7.22	5.89	4.60	3.16	1.88	0.73	-0.41	-1.69	-2.85	-3.89	-4.84	-5.96	-7.04	-8.03	-8.92	-9.74
0.85	9.16	7.57	6.17	4.91	3.41	2.08	0.89	-0.24	-1.57	-2.76	-3.83	-4.80	-5.93	-7.03	-8.03	-8.94	-9.77	-10.75
0.90	8.03	6.55	5.24	3.75	2.35	1.11	0.00	-1.37	-2.60	-3.71	-4.70	-5.83	-6.96	-7.99	-8.91	-9.76	-10.75	-11.76
0.95	7.03	5.63	4.19	2.72	1.41	0.25	-1.09	-2.37	-3.52	-4.55	-5.67	-6.83	-7.88	-8.84	-9.70	-10.70	-11.73	-12.66
1.00	6.12	4.74	3.17	1.79	0.56	-0.73	-2.08	-3.28	-4.35	-5.44	-6.64	-7.73	-8.71	-9.60	-10.58	-11.64	-12.60	-13.48
1.05	5.30	3.73	2.25	0.95	-0.29	-1.70	-2.97	-4.10	-5.14	-6.40	-7.53	-8.54	-9.46	-10.42	-11.51	-12.49	-13.39	-14.21
1.10	4.39	2.81	1.41	0.18	-1.25	-2.59	-3.78	-4.84	-6.09	-7.27	-8.33	-9.28	-10.21	-11.33	-12.35	-13.27	-14.11	-14.88
1.15	3.47	1.96	0.64	-0.72	-2.14	-3.40	-4.52	-5.72	-6.95	-8.06	-9.06	-9.96	-11.10	-12.16	-13.11	-13.98	-14.77	-15.70
1.20	2.62	1.19	-0.08	-1.60	-2.95	-4.14	-5.27	-6.58	-7.75	-8.79	-9.73	-10.83	-11.92	-12.92	-13.82	-14.63	-15.53	-16.50
1.25	1.84	0.49	-0.97	-2.42	-3.70	-4.82	-6.14	-7.38	-8.48	-9.46	-10.50	-11.65	-12.68	-13.62	-14.46	-15.33	-16.33	-17.24
1.30	1.13	-0.23	-1.80	-3.18	-4.39	-5.63	-6.94	-8.11	-9.15	-10.12	-11.32	-12.40	-13.38	-14.26	-15.08	-16.12	-17.06	-17.92
1.35	0.46	-1.07	-2.57	-3.87	-5.03	-6.44	-7.68	-8.79	-9.78	-10.94	-12.08	-13.10	-14.03	-14.86	-15.87	-16.85	-17.74	-18.55
1.40	-0.22	-1.85	-3.28	-4.52	-5.85	-7.19	-8.37	-9.42	-10.51	-11.71	-12.79	-13.76	-14.63	-15.59	-16.60	-17.53	-18.37	-19.13
1.45	-1.02	-2.58	-3.94	-5.17	-6.62	-7.89	-9.01	-10.01	-11.29	-12.43	-13.45	-14.36	-15.26	-16.33	-17.29	-18.16	-18.95	-19.67
1.50	-1.76	-3.26	-4.56	-5.95	-7.33	-8.54	-9.61	-10.80	-12.01	-13.09	-14.06	-14.93	-16.01	-17.01	-17.92	-18.75	-19.50	-20.27

単位：°C

CP-EMF の関係
CO=20.5%

(°C)

CPWT %	800	810	820	830	840	850	860	870	880	890	900	910	920	930	940	950	960	970	980	990
0.05	961.7	963.0	964.4	965.9	967.3	968.7	970.2	971.7	973.2	974.6	976.1	977.6	979.2	980.7	982.2	983.7	985.2	986.8	988.3	989.9
0.10	994.2	995.9	997.7	999.4	1001.1	1002.9	1004.7	1006.4	1008.2	1010.0	1011.8	1013.6	1015.4	1017.3	1019.1	1020.9	1022.7	1024.6	1026.4	1028.2
0.15	1013.5	1015.4	1017.3	1019.2	1021.2	1023.1	1025.1	1027.0	1029.0	1031.0	1033.0	1035.0	1036.9	1038.9	1040.9	1042.9	1044.9	1047.0	1049.0	1051.0
0.20	1027.3	1029.4	1031.4	1033.5	1035.6	1037.7	1039.7	1041.8	1043.9	1046.1	1048.2	1050.3	1052.4	1054.5	1056.7	1058.8	1060.9	1063.0	1065.2	1067.3
0.25	1038.2	1040.4	1042.5	1044.7	1046.9	1049.1	1051.3	1053.5	1055.7	1057.9	1060.1	1062.3	1064.6	1066.8	1069.0	1071.2	1073.5	1075.7	1077.9	1080.1
0.30	1047.2	1049.4	1051.7	1054.0	1056.3	1058.5	1060.8	1063.1	1065.4	1067.7	1070.0	1072.3	1074.6	1076.9	1079.2	1081.5	1083.8	1086.1	1088.5	1090.8
0.35	1054.9	1057.2	1059.6	1061.9	1064.3	1066.6	1039.0	1071.4	1073.7	1076.1	1078.5	1080.9	1083.2	1085.6	1088.0	1090.4	1092.7	1095.1	1097.5	1099.9
0.40	1061.6	1064.0	1066.5	1068.9	1071.3	1073.8	1076.2	1078.6	1081.1	1083.5	1085.9	1088.4	1090.8	1093.2	1095.7	1098.1	1100.5	1103.0	1105.4	1107.8
0.45	1067.6	1070.1	1072.6	1075.1	1077.6	1080.1	1082.6	1085.1	1087.6	1090.1	1092.6	1095.1	1097.6	1100.1	1102.6	1105.0	1107.5	1110.0	1112.5	1115.0
0.50	1073.0	1075.6	1078.2	1080.8	1083.3	1085.9	1088.4	1091.0	1093.6	1096.1	1098.6	1101.2	1103.7	1106.3	1108.8	1111.3	1113.9	1116.4	1118.9	1121.4
0.55	1078.0	1080.7	1083.3	1085.9	1088.6	1091.2	1093.8	1096.4	1899.0	1101.6	1104.2	1106.3	1109.4	1111.9	1114.5	1117.1	1119.7	1122.2	1124.8	1127.4
0.60	1082.6	1085.3	1088.0	1090.7	1093.4	1096.1	1098.7	1101.4	1104.0	1106.7	1109.3	1112.0	1114.6	1117.2	1119.8	1122.4	1125.0	1127.7	1130.3	1132.9
0.65	1086.9	1089.7	1092.5	1095.2	1097.9	1100.7	1103.4	1106.1	1108.8	1111.4	1114.1	1116.8	1119.5	1122.1	1124.8	1127.4	1130.1	1132.7	1135.3	1138.0
0.70	1091.0	1093.8	1096.6	1099.4	1102.2	1104.9	1107.7	1110.5	1113.2	1115.9	1118.6	1121.3	1124.0	1126.7	1129.4	1132.1	1134.8	1137.5	1140.1	1142.8
0.75	1094.8	1097.7	1100.5	1103.4	1106.2	1109.0	1111.3	1114.6	1117.4	1120.1	1122.9	1125.6	1128.4	1131.1	1133.8	1136.5	1139.2	1141.9	1144.6	1147.3
0.80	1098.4	1101.3	1104.2	1107.1	1110.0	1112.9	1115.7	1118.5	1121.3	1124.2	1126.9	1129.7	1132.5	1135.2	1138.0	1140.7	1143.5	1146.2	1148.9	1151.6
0.85	1101.8	1104.8	1107.8	1110.7	1113.6	1116.5	1119.4	1122.3	1125.1	1128.0	1130.8	1133.6	1136.4	1139.2	1142.0	1144.7	1147.5	1150.3	1153.0	1155.7
0.90	1105.1	1108.1	1111.1	1114.1	1117.1	1120.1	1123.0	1125.9	1128.8	1131.6	1134.5	1137.3	1140.2	1143.0	1145.8	1148.6	1151.4	1154.1	1156.9	1159.7
0.95	1108.2	1111.3	1114.4	1117.4	1120.5	1123.4	1126.4	1129.3	1132.3	1135.2	1138.1	1140.9	1143.8	1146.6	1149.5	1152.3	1155.1	1157.9	1160.7	1163.4
1.00	1111.3	1114.4	1117.5	1120.6	1123.7	1126.7	1129.7	1132.7	1135.6	1138.6	1141.5	1144.4	1147.3	1150.1	1153.0	1155.8	1158.7	1161.5	1164.3	1167.1
1.05	1114.2	1117.4	1120.5	1123.7	1126.8	1129.9	1132.9	1135.9	1138.9	1141.9	1144.8	1147.7	1150.6	1153.5	1156.4	1159.3	1162.1	1165.0	1167.8	1170.6
1.10	1117.0	1120.3	1123.5	1126.7	1129.8	1132.9	1136.0	1139.0	1142.1	1145.1	1148.0	1151.0	1153.9	1156.8	1159.7	1162.6	1165.5	1168.3	1171.2	1174.0
1.15	1119.7	1123.0	1126.3	1129.5	1132.7	1135.9	1139.0	1142.1	1145.1	1148.2	1151.2	1154.1	1157.1	1160.0	1162.9	1165.8	1168.7	1171.6	1174.5	1177.3
1.20	1122.4	1125.8	1129.1	1132.3	1135.6	1138.8	1141.9	1145.0	1148.1	1151.2	1154.2	1157.2	1160.2	1163.1	1166.1	1169.0	1171.9	1174.8	1177.7	1180.5
1.25	1125.0	1128.4	1131.8	1135.1	1138.4	1141.6	1144.8	1147.9	1151.0	1154.1	1157.2	1160.2	1163.2	1166.2	1169.1	1172.1	1175.0	1177.9	1180.8	1183.7
1.30	1127.5	1131.0	1134.4	1137.8	1141.1	1144.3	1147.6	1150.8	1153.9	1157.0	1160.1	1163.1	1166.2	1169.2	1172.1	1175.1	1178.0	1181.0	1183.9	1186.7
1.35	1130.0	1133.5	1137.0	1140.4	1143.7	1147.0	1150.3	1153.5	1156.7	1159.8	1162.9	1166.0	1169.1	1172.1	1175.1	1178.1	1181.0	1183.9	1186.8	1189.7
1.40	1132.4	1136.0	1139.5	1143.0	1146.4	1149.7	1153.0	1156.2	1159.5	1162.6	1165.8	1168.8	1171.9	1175.0	1178.0	1180.9	1183.9	1186.9	1189.8	1192.7
1.45	1134.8	1138.4	1142.0	1145.5	1148.9	1152.3	1155.6	1158.9	1162.2	1165.4	1168.5	1171.6	1174.7	1177.8	1180.8	1183.8	1186.8	1189.7	1192.7	1195.6
1.50	1137.1	1140.8	1144.4	1148.0	1151.5	1154.9	1158.2	1161.6	1164.8	1168.0	1171.2	1174.4	1177.5	1180.5	1183.6	1186.6	1189.6	1192.6	1195.5	1198.4

単位：mV

CP-CO₂%の関係

CO=23.1%

(°C)

6-9

CPWT %	800	810	820	830	840	850	860	870	880	890	900	910	920	930	940	950	960	970
0.05	17.721	15.565	13.698	12.079	10.672	9.447	8.378	7.444	6.627	5.910	5.280	4.725	4.237	3.805	3.422	3.084	2.783	2.516
0.10	8.761	7.692	6.768	5.966	5.270	4.664	4.136	3.675	3.271	2.917	2.606	2.333	2.091	1.878	1.890	1.522	1.374	1.242
0.15	5.774	5.068	4.458	3.929	3.470	3.070	2.722	2.419	2.153	1.920	1.715	1.535	1.376	1.236	1.112	1.002	0.904	0.818
0.20	4.281	3.756	3.303	2.910	2.569	2.273	2.016	1.790	1.593	1.421	1.269	1.136	1.019	0.915	0.823	0.742	0.670	0.605
0.25	3.385	2.969	2.610	2.299	2.029	1.795	1.591	1.413	1.258	1.122	1.002	0.897	0.804	0.722	0.650	0.586	0.529	0.478
0.30	2.787	2.444	2.148	1.891	1.669	1.476	1.309	1.162	1.034	0.922	0.824	0.737	0.661	0.594	0.534	0.481	0.435	0.393
0.35	2.361	2.069	1.818	1.600	1.412	1.249	1.107	0.983	0.874	0.780	0.696	0.623	0.559	0.502	0.452	0.407	0.368	0.332
0.40	2.041	1.788	1.570	1.382	1.219	1.078	0.955	0.848	0.755	0.673	0.601	0.538	0.482	0.433	0.390	0.351	0.317	0.287
0.45	1.792	1.569	1.378	1.212	1.069	0.945	0.837	0.743	0.661	0.590	0.527	0.471	0.423	0.380	0.342	0.308	0.278	0.252
0.50	1.593	1.394	1.224	1.076	0.949	0.839	0.743	0.660	0.587	0.523	0.467	0.418	0.375	0.337	0.303	0.273	0.247	0.223
0.55	1.430	1.251	1.097	0.965	0.851	0.752	0.666	0.591	0.526	0.469	0.419	0.375	0.336	0.302	0.272	0.245	0.221	0.200
0.60	1.294	1.132	0.992	0.873	0.769	0.679	0.602	0.534	0.475	0.423	0.378	0.338	0.303	0.273	0.245	0.221	0.200	0.181
0.65	1.179	1.031	0.904	0.794	0.700	0.618	0.547	0.486	0.432	0.385	0.344	0.308	0.276	0.248	0.223	0.201	0.182	0.164
0.70	1.081	0.944	0.827	0.727	0.640	0.566	0.501	0.444	0.395	0.352	0.314	0.281	0.252	0.227	0.204	0.184	0.166	0.151
0.75	0.995	0.869	0.761	0.669	0.589	0.520	0.460	0.408	0.363	0.324	0.289	0.259	0.232	0.208	0.188	0.169	0.153	0.138
0.80	0.921	0.804	0.704	0.618	0.544	0.480	0.425	0.377	0.335	0.299	0.267	0.239	0.214	0.192	0.173	0.156	0.141	0.128
0.85	0.855	0.746	0.653	0.573	0.504	0.445	0.394	0.349	0.310	0.277	0.247	0.221	0.198	0.178	0.160	0.145	0.131	0.118
0.90	0.796	0.694	0.607	0.533	0.469	0.414	0.366	0.325	0.289	0.257	0.230	0.205	0.184	0.166	0.149	0.135	0.122	0.110
0.95	0.744	0.648	0.567	0.497	0.437	0.386	0.341	0.303	0.269	0.240	0.214	0.191	0.172	0.154	0.139	0.125	0.113	0.103
1.00	0.697	0.607	0.530	0.465	0.409	0.361	0.319	0.283	0.251	0.224	0.200	0.179	0.160	0.144	0.130	0.117	0.106	0.096
1.05	0.654	0.569	0.497	0.436	0.383	0.338	0.299	0.265	0.235	0.210	0.187	0.168	0.150	0.135	0.122	0.110	0.099	0.090
1.10	0.615	0.535	0.467	0.410	0.360	0.317	0.280	0.248	0.221	0.197	0.176	0.157	0.141	0.127	0.114	0.103	0.093	0.084
1.15	0.580	0.504	0.440	0.385	0.338	0.298	0.264	0.234	0.207	0.185	0.165	0.148	0.132	0.119	0.107	0.097	0.088	0.079
1.20	0.547	0.476	0.415	0.363	0.319	0.281	0.248	0.220	0.195	0.174	0.155	0.139	0.125	0.112	0.101	0.091	0.082	0.075
1.25	0.518	0.450	0.392	0.343	0.301	0.265	0.234	0.207	0.184	0.164	0.146	0.131	0.118	0.106	0.095	0.086	0.078	0.070
1.30	0.490	0.425	0.371	0.324	0.284	0.250	0.221	0.196	0.174	0.155	0.138	0.124	0.111	0.100	0.090	0.081	0.073	0.067
1.35	0.464	0.403	0.351	0.307	0.269	0.237	0.209	0.185	0.164	0.146	0.131	0.117	0.105	0.094	0.085	0.077	0.069	0.063
1.40	0.441	0.382	0.332	0.290	0.255	0.224	0.198	0.175	0.155	0.138	0.123	0.111	0.099	0.089	0.080	0.073	0.066	0.060
1.45	0.419	0.363	0.315	0.275	0.241	0.212	0.187	0.166	0.147	0.131	0.117	0.105	0.094	0.084	0.076	0.069	0.062	0.056
1.50	0.398	0.345	0.299	0.261	0.229	0.201	0.177	0.157	0.139	0.124	0.111	0.099	0.089	0.080	0.072	0.065	0.059	0.053

単位：%

CP-DP°Cの関係

CO=23.1%、H₂=30.8%

(°C)

G-G

CPWT %	800	810	820	830	840	850	860	870	880	890	900	910	920	930	940	950	960	970
0.05																	34.99	33.54
0.10									33.70	32.18	30.80	29.40	27.91	26.55	25.31	23.96	22.65	21.44
0.15				34.16	32.48	30.96	29.47	27.85	26.40	25.08	23.57	22.18	20.92	19.71	18.34	17.08	15.94	14.86
0.20	33.84	32.10	30.55	28.89	27.25	25.77	24.28	22.75	21.37	20.11	18.66	17.30	16.07	14.93	13.62	12.42	11.33	10.33
0.25	29.82	28.01	26.39	24.93	23.26	21.76	20.42	18.95	17.50	16.20	15.02	13.64	12.38	11.24	10.20	8.99	7.80	6.72
0.30	26.34	24.80	23.09	21.56	20.18	18.61	17.15	15.83	14.53	13.14	11.89	10.75	9.61	8.33	7.16	6.10	5.12	3.97
0.35	23.53	21.90	20.45	18.87	17.33	15.95	14.63	13.18	11.88	10.71	9.52	8.20	7.00	5.92	4.91	3.69	2.57	1.56
0.40	21.15	19.65	17.98	16.49	15.15	13.66	12.27	11.02	9.86	8.47	7.22	6.08	5.05	3.79	2.64	1.59	0.63	-0.34
0.45	19.06	17.41	15.94	14.52	13.01	11.65	10.44	9.10	7.75	6.53	5.42	4.22	3.00	1.88	0.87	-0.07	-1.23	-2.29
0.50	17.09	15.62	14.11	12.60	11.26	10.05	8.59	7.25	6.05	4.96	3.63	2.43	1.35	0.36	-0.75	-1.88	-2.91	-3.85
0.55	15.49	13.92	12.39	11.03	9.76	8.27	6.94	5.74	4.55	3.23	2.04	0.97	-0.01	-1.23	-2.35	-3.36	-4.29	-5.18
0.60	13.90	12.34	10.96	9.63	8.12	6.77	5.57	4.30	2.98	1.79	0.72	-0.35	-1.57	-2.68	-3.68	-4.60	-5.60	-6.66
0.65	12.43	11.01	9.65	8.11	6.73	5.50	4.20	2.86	1.66	0.57	-0.56	-1.78	-2.89	-3.90	-4.81	-5.89	-6.94	-7.90
0.70	11.18	9.82	8.22	6.81	5.54	4.21	2.85	1.62	0.52	-0.65	-1.89	-3.01	-4.03	-4.95	-6.08	-7.14	-8.10	-8.97
0.75	10.09	8.46	6.99	5.68	4.34	2.93	1.68	0.55	-0.64	-1.91	-3.05	-4.08	-5.01	-6.18	-7.25	-8.22	-9.10	-9.90
0.80	8.82	7.27	5.90	4.58	3.12	1.82	0.65	-0.54	-1.84	-3.01	-4.06	-5.01	-6.20	-7.29	-8.27	-9.16	-9.97	-11.03
0.85	7.67	6.22	4.93	3.40	2.04	0.83	-0.35	-1.69	-2.89	-3.98	-4.95	-6.15	-7.26	-8.26	-9.17	-9.99	-11.07	-12.06
0.90	6.64	5.29	3.78	2.35	1.08	-0.06	-1.46	-2.71	-3.86	-4.84	-6.03	-7.17	-8.19	-9.12	-9.97	-11.05	-12.06	-12.98
0.95	5.73	4.27	2.75	1.41	0.22	-1.15	-2.46	-3.63	-4.67	-5.84	-7.02	-8.07	-9.03	-9.90	-10.98	-12.01	-12.94	-13.80
1.00	4.87	3.25	1.82	0.57	0.76	-2.13	-3.36	-4.45	-5.59	-6.81	-7.90	-8.89	-9.78	-10.85	-11.91	-12.87	-13.74	-14.54
1.05	3.86	2.33	0.99	-0.27	1.73	-3.02	-4.17	-5.26	-6.54	-7.68	-8.71	-9.63	-10.67	-11.76	-12.75	-13.64	-14.46	-15.29
1.10	2.94	1.49	0.22	-1.24	2.61	-3.82	-4.91	-6.20	-7.40	-8.47	-9.43	-10.43	-11.56	-12.58	-13.51	-14.35	-15.16	-16.16
1.15	2.10	0.73	-0.65	-2.12	3.41	-4.56	-5.80	-7.06	-8.19	-9.19	-10.14	-11.32	-12.38	-13.34	-14.21	-15.00	-16.02	-16.96
1.20	1.33	0.03	-1.54	-2.93	4.15	-5.32	-6.66	-7.85	-8.91	-9.86	-11.02	-12.13	-13.13	-14.03	-14.84	-15.84	-16.80	-17.68
1.25	0.62	-0.85	-2.35	-3.67	4.83	-6.18	-7.45	-8.57	-9.57	-10.67	-11.83	-12.87	-13.81	-14.66	-15.62	-16.62	-17.52	-18.35
1.30	-0.05	-1.68	-3.11	-4.36	5.63	-6.98	-8.17	-9.24	-10.26	-11.47	-12.58	-13.56	-14.45	-15.35	-16.39	-17.33	-18.19	-18.97
1.35	-0.89	-2.44	-3.80	-4.99	6.44	-7.72	-8.85	-9.86	-11.08	-12.23	-13.27	-14.20	-15.05	-16.13	-17.11	-18.00	-18.81	-19.54
1.40	-1.67	-3.15	-4.45	-5.80	7.18	-8.40	-9.47	-10.62	-11.84	-12.93	-13.90	-14.79	-15.83	-16.85	-17.78	-18.62	-19.38	-20.11
1.45	-2.39	-3.81	-5.07	-6.57	7.88	-9.04	-10.08	-11.39	-12.55	-13.58	-14.51	-15.49	-16.56	-17.52	-18.40	-19.19	-19.91	-20.84
1.50	-3.07	-4.43	-5.85	-7.28	8.53	-9.63	-10.86	-12.10	-13.21	-14.19	-15.09	-16.22	-17.24	-18.15	-18.98	-19.73	-20.60	-21.52

単位：°C

CP-EMF の関係

CO=23%

(°C)

CPWT %	800	810	820	830	840	850	860	870	880	890	900	910	920	930	940	950	960	970	980	990
0.05	956.3	957.7	959.0	960.4	961.8	963.2	964.6	966.0	967.4	968.9	970.3	971.8	973.2	974.7	976.2	977.7	979.1	980.6	982.1	983.6
0.10	988.9	990.6	992.2	993.9	995.6	997.3	999.0	1000.8	1002.5	1004.2	1006.0	1007.8	1009.5	1011.3	1013.1	1014.8	1016.6	1018.4	1020.2	1022.0
0.15	1008.2	1010.0	1011.9	1013.8	1015.7	1017.6	1019.5	1021.4	1023.3	1025.2	1027.1	1029.1	1031.0	1033.0	1034.9	1036.9	1038.8	1040.8	1042.8	1044.7
0.20	1022.0	1024.0	1026.0	1028.0	1030.1	1032.1	1034.1	1036.2	1038.2	1040.3	1042.4	1044.4	1046.5	1048.6	1050.6	1052.7	1054.8	1056.9	1059.0	1061.1
0.25	1032.9	1035.0	1037.1	1039.2	1041.4	1043.5	1045.7	1047.8	1050.0	1052.1	1054.3	1056.5	1058.6	1060.8	1063.0	1065.2	1067.3	1069.5	1071.7	1073.9
0.30	1041.9	1044.1	1046.3	1048.5	1050.7	1053.0	1055.2	1057.5	1059.7	1061.9	1064.2	1066.4	1068.7	1071.0	1073.2	1075.5	1077.7	1080.0	1082.2	1084.5
0.35	1049.5	1051.8	1054.1	1056.5	1058.8	1061.1	1063.4	1065.7	1068.0	1070.4	1072.7	1075.0	1077.3	1079.6	1082.0	1084.3	1086.6	1088.9	1091.3	1093.6
0.40	1056.3	1058.7	1061.0	1063.4	1065.8	1068.2	1070.6	1073.0	1075.3	1077.7	1080.1	1082.5	1084.9	1087.3	1089.7	1092.0	1094.4	1096.8	1099.2	1101.6
0.45	1062.3	1064.7	1067.2	1069.6	1072.1	1074.6	1077.0	1079.4	1081.9	1084.3	1086.8	1089.2	1091.7	1094.1	1096.5	1099.0	1101.4	1103.8	1106.3	1108.7
0.50	1067.7	1070.3	1072.8	1075.3	1077.8	1080.3	1082.8	1085.3	1087.8	1090.3	1092.8	1095.3	1097.8	1100.3	1102.8	1105.3	1107.7	1110.2	1112.7	1115.2
0.55	1072.7	1075.3	1077.9	1080.5	1083.0	1085.6	1088.2	1090.7	1093.3	1095.8	1098.4	1100.9	1103.5	1106.0	1108.5	1111.0	1113.6	1116.1	1118.6	1121.1
0.60	1077.3	1080.0	1082.6	1085.3	1087.9	1090.5	1093.1	1095.7	1098.3	1100.9	1103.5	1106.1	1108.7	1111.2	1113.8	1116.4	1118.9	1121.5	1124.0	1126.6
0.65	1081.6	1084.3	1087.0	1089.7	1092.4	1095.1	1097.9	1100.4	1103.0	1105.7	1108.3	1110.9	1113.5	1116.2	1118.8	1121.4	1124.0	1126.5	1129.1	1131.7
0.70	1085.6	1088.4	1091.2	1093.9	1096.7	1099.4	1102.1	1104.8	1107.5	1110.1	1112.8	1115.5	1118.1	1120.8	1123.4	1126.0	1128.7	1131.3	1133.9	1136.5
0.75	1089.4	1092.3	1095.1	1097.9	1100.7	1103.4	1106.2	1108.9	1111.7	1114.4	1117.1	1119.8	1122.5	1125.1	1127.8	1130.5	1133.1	1135.8	1138.4	1141.1
0.80	1093.1	1095.9	1098.8	1101.7	1104.5	1107.3	1110.1	1112.9	1115.6	1118.4	1121.1	1123.9	1126.6	1129.3	1132.0	1134.7	1137.4	1140.0	1142.7	1145.4
0.85	1096.5	1099.4	1102.3	1105.2	1108.1	1111.0	1113.8	1116.6	1119.4	1122.2	1125.0	1127.7	1130.5	1133.2	1136.0	1138.7	1141.4	1144.1	1146.8	1149.5
0.90	1099.8	1102.8	1105.7	1108.7	1111.6	1114.5	1117.4	1120.2	1123.1	1125.9	1128.7	1131.5	1134.3	1137.0	1139.8	1142.5	1145.3	1148.0	1150.7	1153.4
0.95	1102.9	1106.0	1109.0	1112.0	1114.9	1117.9	1120.8	1123.7	1126.6	1129.4	1132.2	1135.1	1137.9	1140.7	1143.4	1146.2	1149.0	1151.7	1154.5	1157.2
1.00	1105.9	1109.0	1112.1	1115.1	1118.2	1121.1	1124.1	1127.0	1129.9	1132.8	1135.7	1138.5	1141.4	1144.2	1147.0	1149.8	1152.5	1155.3	1158.1	1160.8
1.05	1108.9	1112.0	1115.1	1118.2	1121.3	1124.3	1127.3	1130.2	1133.2	1136.1	1139.0	1141.9	1144.7	1147.6	1150.4	1153.2	1156.0	1158.8	1161.6	1164.3
1.10	1111.7	1114.9	1118.1	1121.2	1124.3	1127.3	1130.4	1133.4	1136.3	1139.3	1142.2	1145.1	1148.0	1150.9	1153.7	1156.5	1159.4	1162.2	1165.0	1167.7
1.15	1114.4	1117.7	1120.9	1124.1	1127.2	1130.3	1133.4	1136.4	1139.4	1142.4	1145.3	1148.3	1151.2	1154.1	1156.9	1159.8	1162.6	1165.4	1168.3	1171.0
1.20	1117.1	1120.4	1123.7	1126.9	1130.1	1133.2	1136.3	1139.4	1142.4	1145.4	1148.4	1151.3	1154.3	1157.2	1160.1	1162.9	1165.8	1168.6	1171.5	1174.3
1.25	1119.7	1123.0	1126.4	1129.6	1132.8	1136.0	1139.2	1142.3	1145.3	1148.4	1151.4	1154.3	1157.3	1160.2	1163.1	1166.0	1168.9	1171.7	1174.6	1177.4
1.30	1122.2	1125.6	1129.0	1132.3	1135.6	1138.8	1142.0	1145.1	1148.2	1151.2	1154.3	1157.3	1160.3	1163.2	1166.1	1169.0	1171.9	1174.8	1177.6	1180.5
1.35	1124.7	1128.1	1131.6	1134.9	1138.2	1141.5	1144.7	1147.9	1151.0	1154.1	1157.1	1160.2	1163.2	1166.1	1169.1	1172.0	1174.9	1177.8	1180.6	1183.5
1.40	1127.1	1130.6	1134.1	1137.5	1140.8	1144.1	1147.4	1150.6	1153.7	1156.9	1159.9	1163.0	1166.0	1169.0	1171.9	1174.9	1177.8	1180.7	1183.6	1186.4
1.45	1129.5	1133.0	1136.6	1140.0	1143.4	1146.7	1150.0	1153.3	1156.4	1159.6	1162.7	1165.8	1168.8	1171.8	1174.8	1177.7	1180.7	1183.6	1186.5	1189.3
1.50	1131.8	1135.4	1139.0	1142.5	1145.9	1149.3	1152.6	1155.9	1159.1	1162.3	1165.4	1168.5	1171.6	1174.6	1177.6	1180.5	1183.5	1186.4	1189.3	1192.2

単位：mV

CP-CO₂%の関係

CO=23.5%

(°C)

8-9

CPWT %	800	810	820	830	840	850	860	870	880	890	900	910	920	930	940	950	960	970
0.05	19.340	16.108	14.176	12.501	11.044	9.777	9.671	7.704	6.858	6.116	5.464	4.891	4.385	3.938	3.542	3.192	2.880	2.604
0.10	9.067	7.961	7.004	6.175	5.454	4.827	4.281	3.803	3.386	3.019	2.697	2.414	2.164	1.944	1.749	1.576	1.422	1.286
0.15	5.376	5.245	4.613	4.066	3.591	3.178	2.818	2.503	2.228	1.987	1.775	1.589	1.424	1.279	1.151	1.037	0.936	0.847
0.20	4.430	3.887	3.419	3.012	2.659	2.353	2.086	1.853	1.649	1.471	1.314	1.176	1.054	0.947	0.852	0.768	0.693	0.627
0.25	3.503	3.072	2.701	2.379	2.100	1.858	1.647	1.463	1.302	1.161	1.037	0.928	0.832	0.747	0.672	0.606	0.547	0.495
0.30	2.885	2.529	2.223	1.957	1.728	1.528	1.354	1.203	1.070	0.954	0.853	0.763	0.684	0.614	0.553	0.498	0.450	0.407
0.35	2.443	2.141	1.881	1.656	1.461	1.232	1.145	1.017	0.905	0.807	0.721	0.645	0.578	0.520	0.467	0.421	0.380	0.344
0.40	2.112	1.850	1.625	1.430	1.262	1.116	0.999	0.878	0.781	0.696	0.622	0.557	0.499	0.448	0.403	0.364	0.328	0.297
0.45	1.854	1.624	1.426	1.255	1.106	0.978	0.867	0.768	0.684	0.610	0.545	0.488	0.437	0.393	0.354	0.319	0.288	0.260
0.50	1.648	1.443	1.066	1.114	0.882	0.868	0.769	0.683	0.607	0.541	0.484	0.433	0.388	0.349	0.314	0.283	0.255	0.231
0.55	1.480	1.295	1.136	0.999	0.981	0.778	0.689	0.612	0.544	0.485	0.433	0.388	0.348	0.312	0.281	0.253	0.229	0.207
0.60	1.339	1.171	1.027	0.803	0.796	0.703	0.623	0.553	0.492	0.438	0.391	0.350	0.314	0.282	0.254	0.229	0.207	0.187
0.65	1.220	1.067	0.935	0.922	0.724	0.640	0.566	0.503	0.447	0.398	0.356	0.319	0.286	0.257	0.231	0.208	0.188	0.170
0.70	1.119	0.977	0.856	0.752	0.663	0.595	0.518	0.460	0.409	0.364	0.325	0.291	0.261	0.235	0.211	0.191	0.172	0.156
0.75	1.030	0.900	0.799	0.692	0.610	0.538	0.476	0.423	0.376	0.335	0.299	0.268	0.240	0.216	0.194	0.175	0.158	0.143
0.80	0.853	0.932	0.728	0.639	0.563	0.497	0.440	0.390	0.347	0.309	0.276	0.247	0.222	0.199	0.179	0.162	0.146	0.137
0.85	0.885	0.772	0.676	0.593	0.522	0.461	0.407	0.361	0.321	0.286	0.256	0.229	0.205	0.184	0.166	0.150	0.135	0.123
0.90	0.824	0.719	0.629	0.552	0.485	0.429	0.379	0.336	0.299	0.266	0.238	0.213	0.191	0.171	0.154	0.139	0.126	0.114
0.95	0.770	0.671	0.597	0.515	0.453	0.399	0.353	0.313	0.279	0.248	0.221	0.198	0.178	0.160	0.144	0.130	0.117	0.106
1.00	0.721	0.629	0.548	0.481	0.423	0.373	0.330	0.293	0.260	0.232	0.207	0.185	0.166	0.149	0.134	0.121	0.110	0.099
1.05	0.677	0.589	0.515	0.451	0.397	0.350	0.309	0.274	0.244	0.217	0.194	0.173	0.156	0.140	0.126	0.114	0.103	0.093
1.10	0.637	0.554	0.484	0.424	0.372	0.328	0.290	0.257	0.228	0.204	0.182	0.163	0.146	0.131	0.118	0.107	0.096	0.087
1.15	0.600	0.522	0.455	0.399	0.350	0.309	0.273	0.242	0.215	0.191	0.171	0.153	0.137	0.123	0.111	0.100	0.091	0.082
1.20	0.567	0.492	0.429	0.376	0.330	0.291	0.257	0.228	0.202	0.180	0.161	0.144	0.129	0.116	0.105	0.094	0.085	0.077
1.25	0.536	0.465	0.406	0.355	0.311	0.274	0.242	0.215	0.191	0.170	0.152	0.136	0.122	0.109	0.099	0.089	0.080	0.073
1.30	0.507	0.440	0.384	0.335	0.294	0.259	0.229	0.203	0.180	0.160	0.143	0.128	0.115	0.103	0.093	0.084	0.076	0.069
1.35	0.481	0.417	0.363	0.317	0.278	0.245	0.216	0.191	0.170	0.151	0.135	0.121	0.109	0.098	0.088	0.079	0.072	0.065
1.40	0.456	0.395	0.344	0.301	0.264	0.232	0.205	0.181	0.161	0.143	0.128	0.114	0.103	0.092	0.083	0.075	0.068	0.062
1.45	0.433	0.375	0.326	0.285	0.250	0.220	0.194	0.172	0.152	0.136	0.121	0.108	0.097	0.087	0.079	0.071	0.064	0.058
1.50	0.412	0.357	0.310	0.270	0.237	0.208	0.194	0.163	0.144	0.128	0.115	0.103	0.092	0.083	0.075	0.067	0.061	0.055

単位：%

CP-DP°Cの関係

CO=23.5%、H₂=29.4%

(°C)

G-9

CPWT %	800	810	820	830	840	850	860	870	880	890	900	910	920	930	940	950	960	970
0.05																	34.41	33.00
0.10								34.79	33.16	31.68	30.33	28.84	27.39	26.07	24.84	23.44	22.16	21.00
0.15				33.60	31.97	30.49	28.91	27.34	25.92	24.54	23.06	21.71	20.49	19.18	17.85	16.63	15.52	14.36
0.20	33.29	31.60	30.09	28.34	26.75	25.32	23.75	22.26	20.92	19.61	18.16	16.84	15.64	14.43	13.15	11.99	10.93	9.94
0.25	29.25	27.49	25.92	24.38	22.76	21.31	20.00	18.44	17.04	15.77	14.51	13.17	11.95	10.84	9.77	8.52	7.37	6.32
0.30	25.87	24.25	22.59	21.10	19.70	18.11	16.69	15.41	14.03	12.69	11.47	10.36	9.13	7.88	6.74	5.71	4.68	3.52
0.35	23.02	21.44	20.03	18.37	16.87	15.53	14.13	12.73	11.46	10.32	9.03	7.75	6.59	5.54	4.43	3.24	2.16	1.18
0.40	20.71	19.12	17.50	16.05	14.68	13.19	11.84	10.63	9.37	8.02	6.80	5.69	4.58	3.35	2.22	1.20	0.27	-0.80
0.45	18.55	16.95	15.52	14.03	12.56	11.24	10.06	8.62	7.31	6.13	5.06	3.76	2.57	1.49	0.51	-0.53	-1.66	-2.70
0.50	16.64	15.21	13.63	12.16	10.86	9.57	8.13	6.83	5.67	4.48	3.19	2.02	0.97	0.01	-1.19	-2.29	-3.30	-4.21
0.55	15.08	13.44	11.96	10.64	9.27	7.82	6.53	5.37	4.08	2.80	1.65	0.60	-0.48	-1.67	-2.75	-3.73	-4.63	-5.62
0.60	13.42	11.91	10.56	9.14	7.67	6.37	5.19	3.84	2.56	1.40	0.36	-0.81	-1.99	-3.07	-4.05	-4.93	-6.03	-7.06
0.65	12.00	10.61	9.16	7.66	6.33	5.13	3.74	2.44	1.27	0.22	-1.01	-2.20	-3.28	-4.25	-5.20	-6.32	-7.34	-8.27
0.70	10.78	9.32	7.77	6.40	5.17	3.75	2.43	1.24	0.17	-1.10	-2.31	-3.39	-4.38	-5.38	-6.50	-7.52	-8.46	-9.31
0.75	9.62	8.00	6.57	5.30	3.88	2.51	1.29	0.19	-1.09	-2.32	-3.43	-4.43	-5.46	-6.60	-7.63	-8.57	-9.43	-10.30
0.80	8.35	6.85	5.52	4.11	2.69	1.43	0.29	-0.99	-2.25	-3.39	-4.41	-5.46	-6.62	-7.67	-8.62	-9.49	-10.40	-11.44
0.85	7.25	5.83	4.45	2.97	1.64	0.47	-0.81	-2.11	-3.28	-4.33	-5.38	-6.57	-7.64	-8.61	-9.50	-10.43	-11.48	-12.44
0.90	6.24	4.90	3.33	1.95	0.71	-0.53	-1.89	-3.10	-4.19	-5.23	-6.45	-7.55	-8.55	-9.45	-10.39	-11.46	-12.44	-13.33
0.95	5.35	3.81	2.33	1.03	-0.17	-1.59	-2.86	-3.99	-5.00	-6.27	-7.41	-8.44	-9.36	-10.29	-11.39	-12.39	-13.30	-14.13
1.00	4.39	2.82	1.43	0.21	-1.21	-2.54	-3.73	-4.79	-6.02	-7.20	-8.27	-9.23	-10.13	-11.27	-12.29	-13.22	-14.07	-14.84
1.05	3.41	1.92	0.62	-0.73	-2.15	-3.40	-4.51	-5.71	-6.94	-8.05	-9.05	-9.95	-11.09	-12.15	-13.11	-13.98	-14.77	-15.70
1.10	2.51	1.11	-0.17	-1.67	-3.00	-4.18	-5.32	-6.62	-7.78	-8.82	-9.76	-10.86	-11.96	-12.95	-13.85	-14.66	-15.58	-16.55
1.15	1.70	0.37	-1.10	-2.53	-3.78	-4.90	-6.23	-7.45	-8.54	-9.52	-10.58	-11.72	-12.75	-13.68	-14.52	-15.41	-16.41	-17.32
1.20	0.95	-0.43	-1.96	-3.31	-4.50	-5.76	-7.06	-8.21	-9.24	-10.24	-11.43	-12.51	-13.47	-14.35	-15.20	-16.23	-17.17	-18.03
1.25	0.26	-1.30	-2.75	-4.03	-5.22	-6.60	-7.83	-8.92	-9.89	-11.09	-12.22	-13.23	-14.14	-14.97	-16.02	-16.99	-17.87	-18.68
1.30	-0.51	-2.10	-3.48	-4.70	-6.06	-7.37	-8.53	-9.56	-10.69	-11.88	-12.94	-13.90	-14.76	-15.77	-16.77	-17.69	-18.52	-19.28
1.35	-1.33	-2.84	-4.16	-5.43	-6.84	-8.09	-9.19	-10.23	-11.49	-12.61	-13.61	-14.52	-15.47	-16.52	-17.47	-18.33	-19.12	-19.83
1.40	-2.09	-3.53	-4.79	-6.23	-7.57	-8.75	-9.79	-11.04	-12.23	-13.29	-14.24	-15.13	-16.23	-17.22	-18.12	-18.93	-19.67	-20.51
1.45	-2.79	-4.17	-5.51	-6.97	-8.25	-9.37	-10.52	-11.78	-12.91	-13.92	-14.82	-15.89	-16.93	-17.87	-18.72	-19.49	-20.28	-21.22
1.50	-3.45	-4.77	-6.27	-7.66	-8.88	-9.94	-11.28	-12.48	-13.55	-14.51	-15.51	-16.61	-17.59	-18.48	-19.28	-20.02	-20.99	-21.88

単位：°C

CP-EMF の関係

CO=23.5%

(°C)

CPWT %	800	810	820	830	840	850	860	870	880	890	900	910	920	930	940	950	960	970	980	990
0.05	955.4	956.7	958.0	959.4	960.7	962.1	963.5	964.9	966.4	967.8	969.2	970.7	972.1	973.6	975.1	976.5	978.0	979.5	980.9	982.4
0.10	987.9	989.6	991.2	992.9	994.6	996.3	998.0	999.7	1001.4	1003.2	1004.9	1006.7	1008.4	1010.2	1011.9	1013.7	1015.5	1017.3	1019.0	1020.8
0.15	1007.2	1009.0	1010.9	1012.7	1014.6	1016.5	1018.4	1020.3	1022.2	1024.1	1026.1	1028.0	1029.9	1031.9	1033.8	1035.7	1037.7	1039.6	1041.6	1043.5
0.20	1021.0	1023.0	1025.0	1027.0	1029.0	1031.1	1033.1	1035.1	1037.2	1039.2	1041.3	1043.3	1045.4	1047.4	1049.5	1051.6	1053.7	1055.7	1057.8	1059.9
0.25	1031.9	1034.0	1036.1	1038.2	1040.3	1042.5	1044.6	1046.8	1048.9	1051.1	1053.2	1055.4	1057.5	1059.7	1061.9	1064.0	1066.2	1068.4	1070.5	1072.7
0.30	1040.9	1043.1	1045.3	1047.5	1049.7	1051.9	1054.2	1056.4	1058.6	1060.9	1063.1	1065.4	1067.6	1069.8	1072.1	1074.3	1076.6	1078.8	1081.1	1083.3
0.35	1048.5	1050.8	1053.1	1055.4	1057.7	1060.0	1062.3	1064.7	1067.0	1069.3	1071.6	1073.9	1076.2	1078.5	1080.8	1083.2	1085.5	1087.8	1090.1	1092.4
0.40	1055.3	1057.6	1060.0	1062.4	1064.8	1067.1	1069.5	1071.9	1074.3	1076.7	1079.0	1081.4	1083.8	1086.2	1088.5	1090.9	1093.3	1095.7	1098.0	1100.4
0.45	1061.3	1063.7	1066.2	1068.6	1071.1	1073.5	1076.0	1078.4	1080.8	1083.3	1085.7	1088.1	1090.6	1093.0	1095.4	1097.8	1100.3	1102.7	1105.1	1107.5
0.50	1066.7	1069.2	1071.8	1074.3	1076.8	1079.3	1081.8	1084.3	1086.8	1089.3	1091.7	1094.2	1096.7	1099.2	1101.7	1104.1	1106.6	1109.1	1111.5	1114.0
0.55	1071.7	1074.3	1076.9	1079.4	1082.0	1084.6	1087.1	1089.7	1092.2	1094.8	1097.3	1099.8	1102.3	1104.9	1107.4	1109.9	1112.4	1114.9	1117.4	1119.9
0.60	1076.3	1079.0	1081.6	1084.2	1086.9	1089.5	1092.1	1094.7	1097.3	1099.8	1102.4	1105.0	1107.6	1110.1	1112.7	1115.2	1117.8	1120.3	1122.9	1125.4
0.65	1080.6	1083.3	1086.0	1088.7	1091.4	1094.0	1096.7	1099.3	1102.0	1104.6	1107.2	1109.8	1112.4	1115.0	1117.6	1120.2	1122.8	1125.4	1128.0	1130.5
0.70	1084.7	1087.4	1090.2	1092.9	1095.6	1098.3	1101.0	1103.7	1106.4	1109.1	1111.7	1114.4	1117.0	1119.7	1122.3	1124.9	1127.5	1130.1	1132.7	1135.3
0.75	1088.5	1091.3	1094.1	1096.9	1099.6	1102.4	1105.1	1107.9	1110.6	1113.3	1116.0	1118.7	1121.4	1124.0	1126.7	1129.3	1132.0	1134.6	1137.3	1139.9
0.80	1092.1	1094.9	1097.8	1100.6	1103.5	1106.3	1109.0	1111.8	1114.6	1117.3	1120.0	1122.8	1125.5	1128.2	1130.9	1133.5	1136.2	1138.9	1141.5	1144.2
0.85	1095.5	1098.4	1101.3	1104.2	1107.1	1109.9	1112.8	1115.6	1118.4	1121.1	1123.9	1126.7	1129.4	1132.1	1134.8	1137.6	1140.3	1142.9	1145.6	1148.3
0.90	1098.8	1101.8	1104.7	1107.7	1110.6	1113.4	1116.3	1119.2	1122.0	1124.8	1127.6	1130.4	1133.2	1135.9	1138.7	1141.4	1144.1	1146.8	1149.5	1152.2
0.95	1101.9	1105.0	1108.0	1110.9	1113.9	1116.8	1119.7	1122.6	1125.5	1128.3	1131.2	1134.0	1136.8	1139.6	1142.3	1145.1	1147.8	1150.6	1153.3	1156.0
1.00	1104.9	1108.0	1111.1	1114.1	1117.1	1120.1	1123.0	1126.0	1128.9	1131.7	1134.6	1137.4	1140.3	1143.1	1145.9	1148.6	1151.4	1154.2	1156.9	1159.6
1.05	1107.9	1111.0	1114.1	1117.2	1120.2	1123.2	1126.2	1129.2	1132.1	1135.0	1137.9	1140.8	1143.6	1146.5	1149.3	1152.1	1154.9	1157.6	1160.4	1163.2
1.10	1110.7	1113.9	1117.0	1120.2	1123.2	1126.3	1129.3	1132.3	1135.3	1138.2	1141.1	1144.0	1146.9	1149.7	1152.6	1155.4	1158.2	1161.0	1163.8	1166.6
1.15	1113.4	1116.7	1119.9	1123.0	1126.2	1129.3	1132.3	1135.3	1138.3	1141.3	1144.3	1147.2	1150.1	1152.9	1155.8	1158.7	1161.5	1164.3	1167.1	1169.9
1.20	1116.1	1119.4	1122.6	1125.9	1129.0	1132.2	1135.2	1138.3	1141.3	1144.3	1147.3	1150.2	1153.2	1156.1	1158.9	1161.8	1164.7	1167.5	1170.3	1173.1
1.25	1118.7	1122.0	1125.3	1128.6	1131.8	1135.0	1138.1	1141.2	1144.3	1147.3	1150.3	1153.2	1156.2	1159.1	1162.0	1164.9	1167.7	1170.6	1173.4	1176.2
1.30	1121.2	1124.6	1128.0	1131.3	1134.5	1137.7	1140.9	1144.0	1147.1	1150.2	1153.2	1156.2	1159.1	1162.1	1165.0	1167.9	1170.8	1173.6	1176.5	1179.3
1.35	1123.7	1127.1	1130.5	1133.9	1137.2	1140.4	1143.6	1146.8	1149.9	1153.0	1156.0	1159.1	1162.0	1165.0	1167.9	1170.9	1173.7	1176.6	1179.5	1182.3
1.40	1126.1	1129.6	1133.1	1136.5	1139.8	1143.1	1146.3	1149.5	1152.7	1155.8	1158.8	1161.9	1164.9	1167.9	1170.8	1173.8	1176.7	1179.5	1182.4	1185.3
1.45	1128.5	1132.0	1135.6	1139.0	1142.4	1145.7	1149.0	1152.2	1155.4	1158.5	1161.6	1164.7	1167.7	1170.7	1173.7	1176.6	1179.5	1182.4	1185.3	1188.1
1.50	1130.8	1134.4	1138.0	1141.5	1144.9	1148.3	1151.6	1154.8	1158.0	1161.2	1164.3	1167.4	1170.5	1173.5	1176.5	1179.4	1182.3	1185.2	1188.1	1191.0

単位：mV

CP-CO₂%の関係

CO=33.3%

(°C)

CPWT %	800	810	820	830	840	850	860	870	880	890	900	910	920	930	940	950	960	970
0.05	36.826	32.345	28.466	25.101	22.177	19.631	17.411	15.470	13.772	12.282	10.973	9.820	8.804	7.907	7.113	6.409	5.784	5.228
0.10	18.206	15.986	14.064	12.399	10.952	9.694	8.596	7.638	6.799	6.063	5.417	4.848	4.346	3.903	3.512	3.164	2.856	2.582
0.15	12.000	10.532	9.264	8.165	7.211	6.381	5.658	5.027	4.474	3.990	3.564	3.190	2.860	2.569	2.311	2.083	1.880	1.700
0.20	8.896	7.806	6.864	6.048	5.340	4.725	4.189	3.721	3.312	2.953	2.638	2.361	2.117	1.902	1.711	1.542	1.392	1.259
0.25	7.034	6.170	5.423	4.778	4.218	3.731	3.308	2.938	2.615	2.331	2.083	1.864	1.671	1.501	1.351	1.217	1.099	0.994
0.30	5.793	5.079	4.463	3.931	3.469	3.069	2.720	2.416	2.150	1.917	1.712	1.533	1.374	1.234	1.111	1.001	0.904	0.817
0.35	4.906	4.300	3.778	3.326	2.935	2.595	2.300	2.043	1.828	1.621	1.448	1.296	1.162	1.044	0.939	0.847	0.764	0.691
0.40	4.241	3.716	3.263	2.872	2.534	2.241	1.985	1.763	1.569	1.399	1.249	1.118	1.003	0.901	0.811	0.731	0.660	0.597
0.45	3.724	3.261	2.863	2.519	2.222	1.965	1.740	1.545	1.375	1.226	1.095	0.980	0.879	0.790	0.711	0.641	0.579	0.523
0.50	3.310	2.898	2.543	2.237	1.973	1.744	1.545	1.371	1.220	1.088	0.972	0.870	0.780	0.701	0.631	0.569	0.513	0.465
0.55	2.972	2.600	2.281	2.006	1.769	1.563	1.384	1.229	1.093	0.975	0.871	0.779	0.699	0.628	0.565	0.510	0.460	0.416
0.60	2.690	2.353	2.063	1.814	1.599	1.412	1.251	1.110	0.988	0.880	0.786	0.704	0.631	0.567	0.510	0.460	0.416	0.376
0.65	2.451	2.143	1.878	1.651	1.455	1.285	1.138	1.010	0.898	0.801	0.715	0.640	0.574	0.516	0.464	0.419	0.378	0.342
0.70	2.246	1.963	1.720	1.511	1.331	1.176	1.041	0.924	0.822	0.732	0.654	0.585	0.525	0.472	0.425	0.383	0.346	0.313
0.75	2.069	1.807	1.583	1.390	1.225	1.081	0.957	0.849	0.755	0.673	0.601	0.538	0.483	0.434	0.390	0.352	0.318	0.288
0.80	1.914	1.671	1.463	1.285	1.131	0.998	0.884	0.784	0.697	0.621	0.555	0.497	0.445	0.400	0.360	0.325	0.294	0.266
0.85	1.777	1.551	1.357	1.191	1.048	0.925	0.819	0.726	0.646	0.575	0.514	0.460	0.413	0.371	0.334	0.301	0.272	0.247
0.90	1.655	1.444	1.263	1.108	0.975	0.860	0.761	0.675	0.600	0.535	0.478	0.428	0.384	0.345	0.310	0.280	0.253	0.229
0.95	1.546	1.348	1.179	1.034	0.909	0.802	0.710	0.629	0.559	0.498	0.445	0.398	0.357	0.321	0.289	0.261	0.236	0.214
1.00	1.448	1.262	1.103	0.967	0.850	0.750	0.663	0.588	0.523	0.466	0.416	0.372	0.334	0.300	0.270	0.244	0.221	0.200
1.05	1.360	1.184	1.034	0.907	0.797	0.703	0.621	0.551	0.489	0.436	0.389	0.349	0.313	0.281	0.253	0.229	0.207	0.187
1.10	1.279	1.113	0.972	0.852	0.748	0.660	0.583	0.517	0.459	0.409	0.365	0.327	0.293	0.264	0.238	0.215	0.194	0.176
1.15	1.206	1.049	0.915	0.801	0.704	0.620	0.548	0.486	0.432	0.385	0.343	0.307	0.276	0.248	0.223	0.202	0.182	0.165
1.20	1.138	0.989	0.863	0.755	0.663	0.584	0.516	0.457	0.406	0.362	0.323	0.289	0.260	0.233	0.210	0.190	0.172	0.156
1.25	1.076	0.935	0.815	0.713	0.626	0.551	0.487	0.431	0.383	0.341	0.305	0.273	0.245	0.220	0.198	0.179	0.162	0.147
1.30	1.019	0.884	0.771	0.674	0.591	0.521	0.460	0.407	0.362	0.322	0.288	0.258	0.231	0.208	0.187	0.169	0.153	0.139
1.35	0.966	0.838	0.730	0.638	0.559	0.492	0.435	0.385	0.342	0.304	0.272	0.243	0.218	0.196	0.177	0.160	0.145	0.131
1.40	0.917	0.794	0.691	0.604	0.530	0.466	0.411	0.364	0.323	0.288	0.257	0.230	0.207	0.186	0.168	0.151	0.137	0.124
1.45	0.871	0.754	0.656	0.573	0.502	0.442	0.390	0.345	0.306	0.273	0.243	0.218	0.196	0.176	0.159	0.143	0.130	0.118
1.50	0.828	0.717	0.623	0.544	0.476	0.419	0.369	0.327	0.290	0.258	0.231	0.207	0.185	0.167	0.150	0.136	0.123	0.112

単位：%

CP-DP°Cの関係

CO=33.3%、H₂=66.7%

(°C)

G-12

CPWT %	800	810	820	830	840	850	860	870	880	890	900	910	920	930	940	950	960	970
0.05																		
0.10																		
0.15																		33.82
0.20														33.90	32.47	31.17	29.98	28.56
0.25											33.99	32.49	31.13	29.86	28.38	27.03	25.80	24.58
0.30									33.46	31.95	30.59	29.15	27.68	26.34	25.13	23.75	22.45	21.27
0.35							33.57	32.00	30.59	29.10	27.58	26.21	24.96	23.51	22.19	20.99	19.87	18.55
0.40					34.19	32.51	31.01	29.54	27.94	26.49	25.19	23.72	22.35	21.10	19.95	18.59	17.34	16.20
0.45				33.45	31.81	30.34	28.71	27.14	25.74	24.32	22.85	21.52	20.32	18.98	17.66	16.47	15.37	14.20
0.50		34.85	33.01	31.37	29.88	28.16	26.61	25.22	23.69	22.25	20.94	19.69	18.28	16.99	15.83	14.70	13.45	12.31
0.55	34.65	32.79	31.14	29.56	27.83	26.28	24.87	23.28	21.84	20.55	19.18	17.78	16.52	15.37	14.13	12.91	11.79	10.77
0.60	32.77	31.08	29.45	27.69	26.13	24.65	23.04	21.60	20.30	18.85	17.46	16.20	15.06	13.73	12.52	11.41	10.40	9.29
0.65	31.18	29.52	27.72	26.11	24.60	22.96	21.49	20.18	18.68	17.27	16.00	14.81	13.47	12.26	11.15	10.14	8.94	7.80
0.70	29.77	27.89	26.23	24.69	23.01	21.51	20.17	18.63	17.20	15.91	14.68	13.33	12.10	10.99	9.97	8.71	7.56	6.52
0.75	28.21	26.48	24.93	23.19	21.64	20.26	18.70	17.24	15.92	14.66	13.29	12.04	10.91	9.85	8.58	7.42	6.37	5.41
0.80	26.85	25.24	23.49	21.88	20.44	18.89	17.37	16.02	14.75	13.33	12.06	10.91	9.83	8.54	7.36	6.30	5.32	4.24
0.85	25.66	23.92	22.22	20.71	19.18	17.61	16.20	14.93	13.47	12.16	10.98	9.89	8.57	7.37	6.29	5.30	4.19	3.08
0.90	24.48	22.68	21.09	19.58	17.93	16.47	15.16	13.69	12.34	11.12	10.02	8.68	7.45	6.34	5.33	4.21	3.08	2.04
0.95	23.26	21.57	20.08	18.36	16.82	15.45	14.00	12.59	11.32	10.19	8.86	7.59	6.45	5.42	4.29	3.14	2.08	1.12
1.00	22.16	20.57	18.90	17.26	15.82	14.39	12.91	11.59	10.41	9.11	7.80	6.62	5.55	4.44	3.25	2.17	1.19	0.29
1.05	21.16	19.55	17.81	16.27	14.88	13.32	11.93	10.69	9.43	8.07	6.84	5.73	4.64	3.42	2.30	1.29	0.38	-0.64
1.10	20.26	18.47	16.82	15.37	13.82	12.35	11.04	9.83	8.40	7.12	5.97	4.91	3.64	2.49	1.45	0.50	-0.50	-1.59
1.15	19.25	17.47	15.91	14.41	12.84	11.46	10.22	8.80	7.46	6.25	5.17	3.91	2.72	1.64	0.66	-0.31	-1.43	-2.46
1.20	18.25	16.56	15.08	13.43	11.95	10.64	9.29	7.87	6.60	5.46	4.24	3.00	1.88	0.86	-0.08	-1.24	-2.29	-3.25
1.25	17.33	15.73	14.13	12.53	11.13	9.85	8.34	7.00	5.80	4.64	3.33	2.16	1.10	0.15	-0.99	-2.08	-3.08	-3.98
1.30	16.48	14.94	13.22	11.70	10.37	8.90	7.47	6.20	5.07	3.73	2.49	1.39	0.39	-0.71	-1.84	-2.87	-3.80	-4.65
1.35	15.70	14.02	12.37	10.94	9.55	8.02	6.67	5.46	4.18	2.88	1.72	0.67	-0.38	-1.56	-2.62	-3.59	-4.48	-5.38
1.40	14.96	13.16	11.59	10.22	8.66	7.20	5.92	4.70	3.32	2.09	0.99	0.00	-1.23	-2.34	-3.35	-4.27	-5.14	-6.19
1.45	14.08	12.36	10.86	9.40	7.83	6.44	5.22	3.84	2.53	1.36	0.32	-0.85	-2.02	-3.08	-4.03	-4.90	-5.94	-6.94
1.50	13.26	11.61	10.18	8.55	7.05	5.73	4.42	3.03	1.79	0.68	0.42	-1.65	-2.76	-3.76	-4.66	-5.67	-6.70	-7.64

単位：°C

CP-EMF の関係

CO=33%

(°C)

CPWT %	800	810	820	830	840	850	860	870	880	890	900	910	920	930	940	950	960	970	980	990
0.05	939.7	940.8	942.0	943.2	944.5	945.7	947.0	948.2	949.5	950.8	952.1	953.4	954.7	956.0	957.3	958.6	960.0	961.3	962.6	964.0
0.10	972.2	973.7	975.2	976.8	978.3	979.9	981.4	983.0	984.6	986.2	987.8	989.4	991.0	992.6	994.2	995.8	997.4	999.1	1000.7	1002.3
0.15	991.5	993.2	994.9	996.6	998.3	1000.1	1001.8	1003.6	1005.4	1007.1	1008.9	1010.7	1012.5	1014.3	1016.1	1017.9	1019.7	1021.5	1023.3	1025.1
0.20	1005.3	1007.2	1009.0	1010.9	1012.7	1014.6	1016.5	1018.4	1020.3	1022.2	1024.1	1026.0	1027.9	1029.8	1031.8	1033.7	1035.6	1037.5	1039.5	1041.4
0.25	1016.2	1018.1	1020.1	1022.1	1024.1	1026.0	1028.0	1030.0	1032.0	1034.0	1036.1	1038.1	1040.1	1042.1	1044.1	1046.1	1048.2	1050.2	1052.2	1054.2
0.30	1025.2	1027.2	1029.3	1031.4	1033.4	1035.5	1037.6	1039.7	1041.8	1043.9	1045.9	1048.0	1050.1	1052.2	1054.3	1056.4	1058.5	1060.6	1062.7	1064.9
0.35	1032.8	1035.0	1037.1	1039.3	1041.4	1043.6	1045.8	1047.9	1050.1	1052.3	1054.4	1056.6	1058.8	1060.9	1063.1	1065.3	1067.4	1069.6	1071.8	1073.9
0.40	1039.6	1041.8	1044.0	1046.3	1048.5	1050.7	1053.0	1055.2	1057.4	1059.6	1061.9	1064.1	1066.3	1068.6	1070.8	1073.0	1075.3	1077.5	1079.7	1081.9
0.45	1045.6	1047.9	1050.2	1052.5	1054.8	1057.1	1059.4	1061.7	1064.0	1066.2	1068.5	1070.8	1073.1	1075.4	1077.7	1080.0	1082.2	1084.5	1086.8	1089.1
0.50	1051.0	1053.4	1055.8	1058.1	1060.5	1062.9	1065.2	1067.6	1069.9	1072.2	1074.6	1076.9	1079.3	1081.6	1083.9	1086.2	1088.6	1090.9	1093.2	1095.5
0.55	1056.0	1058.5	1060.9	1063.3	1065.7	1068.1	1070.5	1073.0	1075.3	1077.7	1080.1	1082.5	1084.9	1087.3	1089.6	1092.0	1094.4	1096.7	1099.1	1101.5
0.60	1060.6	1063.1	1065.6	1068.1	1070.6	1073.0	1075.5	1078.0	1080.4	1082.8	1085.3	1087.7	1090.1	1092.5	1094.9	1097.4	1099.8	1102.2	1104.6	1106.9
0.65	1064.9	1067.5	1070.0	1072.6	1075.1	1077.6	1080.1	1082.6	1085.1	1087.6	1090.1	1092.5	1095.0	1097.4	1099.9	1102.3	1104.8	1107.2	1109.6	1112.1
0.70	1069.0	1071.6	1074.2	1076.8	1079.3	1081.9	1084.5	1087.0	1089.5	1092.1	1094.6	1097.1	1099.6	1102.1	1104.5	1107.0	1109.5	1112.0	1114.4	1116.9
0.75	1072.8	1075.4	1078.1	1080.7	1083.4	1086.0	1088.6	1091.1	1093.7	1096.3	1098.8	1101.4	1103.9	1106.4	1108.9	1111.4	1113.9	1116.4	1118.9	1121.4
0.80	1076.4	1079.1	1081.8	1084.5	1087.2	1089.8	1092.5	1095.1	1097.7	1100.3	1102.9	1105.5	1108.0	1110.6	1113.1	1115.7	1118.2	1120.7	1123.2	1125.7
0.85	1079.8	1082.6	1085.3	1088.1	1090.8	1093.5	1096.2	1098.8	1101.5	1104.1	1106.7	1109.3	1111.9	1114.5	1117.1	1119.7	1122.2	1124.8	1127.3	1129.8
0.90	1083.1	1085.9	1088.7	1091.5	1094.3	1097.0	1099.7	1102.4	1105.1	1107.8	1110.4	1113.1	1115.7	1118.3	1120.9	1123.5	1126.1	1128.6	1131.2	1133.8
0.95	1086.2	1089.1	1092.0	1094.8	1097.6	1100.4	1103.2	1105.9	1108.6	1111.3	1114.0	1116.7	1119.3	1122.0	1124.6	1127.2	1129.8	1132.4	1135.0	1137.5
1.00	1089.2	1092.2	1095.1	1098.0	1100.8	1103.7	1106.5	1109.2	1112.0	1114.7	1117.4	1120.1	1122.8	1125.5	1128.1	1130.7	1133.4	1136.0	1138.6	1141.2
1.05	1092.2	1095.2	1198.1	1101.1	1103.9	1106.8	1109.6	1112.5	1115.2	1118.0	1120.7	1123.5	1126.2	1128.9	1131.5	1134.2	1136.8	1139.5	1142.1	1144.7
1.10	1095.0	1098.0	1101.1	1104.0	1107.0	1109.9	1112.7	1115.6	1118.4	1121.2	1124.0	1126.7	1129.4	1132.1	1134.8	1137.5	1140.2	1142.8	1145.5	1148.1
1.15	1097.7	1100.8	1103.9	1106.9	1109.9	1112.8	1115.7	1118.6	1121.5	1124.3	1127.1	1129.9	1132.6	1135.3	1138.1	1140.8	1143.4	1146.1	1148.8	1151.4
1.20	1100.4	1103.5	1106.7	1109.7	1112.7	1115.7	1118.7	1121.6	1124.5	1127.3	1130.1	1132.9	1135.7	1138.5	1141.2	1143.9	1146.6	1149.3	1152.0	1154.6
1.25	1103.0	1106.2	1109.4	1112.5	1115.5	1118.5	1121.5	1124.5	1127.4	1130.3	1133.1	1135.9	1138.7	1141.5	1144.3	1147.0	1149.7	1152.4	1155.1	1157.8
1.30	1105.5	1108.8	1112.0	1115.1	1118.2	1121.3	1124.3	1127.3	1130.2	1133.2	1136.0	1138.9	1141.7	1144.5	1147.3	1150.0	1152.7	1155.5	1158.1	1160.8
1.35	1108.0	1111.3	1114.6	1117.8	1120.9	1124.0	1127.1	1130.1	1133.0	1136.0	1138.9	1141.8	1144.6	1147.4	1150.2	1153.0	1155.7	1158.4	1161.1	1163.8
1.40	1110.4	1113.8	1117.1	1120.3	1123.5	1126.7	1129.8	1132.8	1135.8	1138.8	1141.7	1144.6	1147.4	1150.3	1153.1	1155.9	1158.6	1161.4	1164.1	1166.8
1.45	1112.8	1116.2	1119.6	1122.9	1126.1	1129.3	1132.4	1135.5	1138.5	1141.5	1144.4	1147.4	1150.2	1153.1	1155.9	1158.7	1161.5	1164.2	1167.0	1169.7
1.50	1115.1	1118.6	1122.0	1125.3	1128.6	1131.8	1135.0	1138.1	1141.2	1144.2	1147.2	1150.1	1153.0	1155.9	1158.7	1161.5	1164.3	1167.1	1169.8	1172.5

単位：mV

R 熱電対の標準熱起電力

単位： μV

温度 ($^{\circ}\text{C}$)	0	1	2	3	4	5	6	7	8	9	温度 ($^{\circ}\text{C}$)
400	3407	3418	3428	3438	3449	3459	3470	3480	3490	3501	400
410	3511	3522	3532	3543	3553	3563	3574	3584	3595	3605	410
420	3616	3626	3637	3647	3658	3668	3679	3689	3700	3710	420
430	3721	3731	3742	3752	3763	3774	3784	3795	3805	3816	430
440	3826	3837	3848	3858	3869	3879	3890	3901	3911	3922	440
450	3933	3943	3954	3964	3975	3986	3996	4007	4018	4028	450
460	4039	4050	4061	4071	4082	4093	4103	4114	4125	4136	460
470	4146	4157	4168	4178	4189	4200	4211	4222	4232	4243	470
480	4254	4265	4275	4286	4297	4308	4319	4329	4340	4351	480
490	4362	4373	4384	4394	4405	4416	4427	4438	4449	4460	490
500	4471	4481	4492	4503	4514	4525	4536	4547	4558	4569	500
510	4580	4591	4601	4612	4623	4634	4645	4656	4667	4678	510
520	4689	4700	4711	4722	4733	4744	4755	4766	4777	4788	520
530	4799	4810	4821	4832	4843	4854	4865	4876	4888	4899	530
540	4910	4921	4932	4943	4954	4965	4976	4987	4998	5009	540
550	5021	5032	5043	5054	5065	5076	5087	5099	5110	5121	550
560	5132	5143	5154	5166	5177	5188	5199	5210	5221	5233	560
570	5244	5255	5266	5278	5289	5300	5311	5322	5334	5345	570
580	5356	5368	5379	5390	5401	5413	5424	5435	5446	5458	580
590	5469	5480	5492	5503	5514	5526	5537	5548	5560	5571	590
600	5582	5594	5605	5616	5628	5639	5650	5662	5673	5685	600
610	5696	5707	5719	5730	5742	5753	5764	5776	5787	5799	610
620	5810	5821	5833	5844	5856	5867	5879	5890	5902	5913	620
630	5925	5936	5948	5959	5971	5982	5994	6005	6017	6028	630
640	6040	6051	6063	6074	6086	6098	6109	6121	6132	6144	640
650	6155	6167	6179	6190	6202	6213	6225	6237	6248	6260	650
660	6272	6283	6295	6307	6318	6330	6342	6353	6365	6377	660
670	6388	6400	6412	6423	6435	6447	6458	6470	6482	6494	670
680	6505	6517	6529	6541	6552	6564	6576	6588	6599	6611	680
690	6623	6635	6647	6658	6670	6682	6694	6706	6718	6729	690
700	6741	6753	6765	6777	6789	6800	6812	6824	6836	6848	700
710	6860	6872	6884	6895	6907	6919	6931	6943	6955	6967	710
720	6979	6991	7003	7015	7027	7039	7051	7063	7074	7086	720
730	7098	7110	7122	7134	7146	7158	7170	7182	7194	7206	730
740	7218	7231	7243	7255	7267	7279	7291	7303	7315	7327	740
750	7339	7351	7363	7375	7387	7399	7412	7424	7436	7448	750
760	7460	7472	7484	7496	7509	7521	7533	7545	7557	7569	760
770	7582	7594	7606	7618	7630	7642	7655	7667	7679	7691	770
780	7703	7716	7728	7740	7752	7765	7777	7789	7801	7814	780
790	7826	7838	7850	7863	7875	7887	7900	7912	7924	7937	790
800	7949	7961	7973	7986	7998	8010	8023	8035	8047	8060	800
810	8072	8085	8097	8109	8122	8134	8146	8159	8171	8184	810
820	8196	8208	8221	8233	8246	8258	8271	8283	8295	8308	820
830	8320	8333	8345	8358	8370	8383	8395	8408	8420	8433	830
840	8445	8458	8470	8483	8495	8508	8520	8533	8545	8558	840
850	8570	8583	8595	8608	8621	8633	8646	8658	8671	8683	850
860	8696	8709	8721	8734	8746	8759	8772	8784	8797	8810	860
870	8822	8835	8847	8860	8873	8885	8898	8911	8923	8936	870
880	8949	8961	8974	8987	9000	9012	9025	9038	9050	9063	880
890	9076	9089	9101	9114	9127	9140	9152	9165	9178	9191	890

单位：μV

温度 (°C)	0	1	2	3	4	5	6	7	8	9	温度 (°C)
900	9203	9216	9229	9242	9254	9267	9280	9293	9306	9319	900
910	9331	9344	9357	9370	9383	9395	9408	9421	9434	9447	910
920	9460	9473	9485	9498	9511	9524	9537	9550	9563	9576	920
930	9589	9602	9614	9627	9640	9653	9666	9679	9692	9705	930
940	9718	9731	9744	9757	9770	9783	9796	9809	9822	9835	940
950	9848	9861	9874	9887	9900	9913	9926	9939	9952	9965	950
960	9978	9991	10004	10017	10030	10043	10056	10069	10082	10095	960
970	10109	10122	10135	10148	10161	10174	10187	10200	10213	10227	970
980	10240	10253	10266	10279	10292	10305	10319	10332	10345	10358	980
990	10371	10384	10398	10411	10424	10437	10450	10464	10477	10490	990
1000	10503	10516	10530	10543	10556	10569	10583	10596	10609	10622	1000
1010	10636	10649	10662	10675	10689	10702	10715	10729	10742	10755	1010
1020	10768	10782	10795	10808	10822	10835	10848	10862	10875	10888	1020
1030	10902	10915	10928	10942	10955	10968	10982	10995	11009	11022	1030
1040	11035	11049	11062	11076	11089	11102	11116	11129	11143	11156	1040
1050	11170	11183	11196	11210	11223	11237	11250	11264	11277	11291	1050
1060	11304	11318	11331	11345	11358	11372	11385	11399	11412	11426	1060
1070	11439	11453	11466	11480	11493	11507	11520	11534	11547	11561	1070
1080	11574	11588	11602	11615	11629	11642	11656	11669	11683	11697	1080
1090	11710	11724	11737	11751	11765	11778	11792	11805	11819	11833	1090
1100	11846	11860	11874	11887	11901	11914	11928	11942	11955	11969	1100
1110	11983	11996	12010	12024	12037	12051	12065	12078	12092	12106	1110
1120	12119	12133	12147	12161	12174	12188	12202	12215	12229	12243	1120
1130	12257	12270	12284	12298	12311	12325	12339	12353	12366	12380	1130
1140	12394	12408	12421	12435	12449	12463	12476	12490	12504	12518	1140
1150	12532	12545	12559	12573	12587	12600	12614	12628	12642	12656	1150
1160	12669	12683	12697	12711	12725	12739	12752	12766	12780	12794	1160
1170	12808	12822	12835	12849	12863	12877	12891	12905	12919	12932	1170
1180	12946	12960	12974	12988	13002	13016	13029	13043	13057	13071	1180
1190	13085	13099	13113	13127	13140	13154	13168	13182	13196	13210	1190
1200	13224	13238	13252	13266	13280	13293	13307	13321	13335	13349	1200
1210	13363	13377	13391	13405	13419	13433	13447	13461	13475	13489	1210
1220	13502	13516	13530	13544	13558	13572	13586	13600	13614	13628	1220
1230	13642	13656	13670	13684	13698	13712	13726	13740	13754	13768	1230
1240	13782	13796	13810	13824	13838	13852	13866	13880	13894	13908	1240
1250	13922	13936	13950	13964	13978	13992	14006	14020	14034	14048	1250
1260	14062	14076	14090	14104	14118	14132	14146	14160	14174	14188	1260
1270	14202	14216	14230	14244	14258	14272	14286	14301	14315	14329	1270
1280	14343	14357	14371	14385	14399	14413	14427	14441	14455	14469	1280
1290	14483	14497	14511	14525	14539	14554	14568	14582	14596	14610	1290
1300	14624	14638	14652	14666	14680	14694	14708	14722	14737	14751	1300
1310	14765	14779	14793	14807	14821	14835	14849	14863	14877	14891	1310
1320	14906	14920	14934	14948	14962	14976	14990	15004	15018	15032	1320
1330	15047	15061	15075	15089	15103	15117	15131	15145	15159	15173	1330
1340	15188	15202	15216	15230	15244	15258	15272	15286	15300	15315	1340
1350	15329	15343	15357	15371	15385	15399	15413	15427	15442	15456	1350
1360	15470	15484	15498	15512	15526	15540	15555	15569	15583	15597	1360
1370	15611	15625	15639	15653	15667	15682	15696	15710	15724	15738	1370
1380	15752	15766	15780	15795	15809	15823	15837	15851	15865	15879	1380
1390	15893	15908	15922	15936	15950	15964	15978	15992	16006	16021	1390

K 熱電対の標準熱起電力

単位： μV

温度 ($^{\circ}\text{C}$)	0	1	2	3	4	5	6	7	8	9	温度 ($^{\circ}\text{C}$)
700	29128	29170	29212	29254	29296	29338	29380	29422	29464	29505	700
710	29547	29589	29631	29673	29715	29756	29798	29840	29882	29924	710
720	29965	30007	30049	30091	30132	30174	30216	30257	30299	30341	720
730	30383	30424	30466	30508	30549	30591	30632	30674	30716	30757	730
740	30799	30840	30882	30924	30965	31007	31048	31090	31131	31173	740
750	31214	31256	31297	31339	31380	31422	31463	31504	31546	31587	750
760	31629	31670	31712	31753	31794	31836	31877	31918	31960	32001	760
770	32042	32084	32125	32166	32207	32249	32290	32331	32372	32414	770
780	32455	32496	32537	32578	32619	32661	32702	32743	32784	32825	780
790	32866	32907	32948	32990	33031	33072	33113	33154	33195	33236	790
800	33277	33318	33359	33400	33441	33482	33523	33564	33604	33645	800
810	33686	33727	33768	33809	33850	33891	33931	33972	34013	34054	810
820	34095	34136	34176	34217	34258	34299	34339	34380	34421	34461	820
830	34502	34543	34583	34624	34665	34705	34746	34787	34827	34868	830
840	34909	34949	34990	35050	35071	35111	35152	35192	35233	35273	840
850	35314	35354	35395	35435	35476	35516	35557	35597	35637	35678	850
860	35718	35758	35799	35839	35880	35920	35960	36000	36041	36081	860
870	36121	36162	36202	36242	36282	36323	36363	36403	36443	36483	870
880	36524	36564	36604	36644	36684	36924	36764	36804	36844	36885	880
890	36925	36965	37005	37045	37085	37125	37165	37205	37245	37285	890
900	37325	37365	37405	37445	37484	37524	37564	37604	37644	37684	900
910	37724	37764	37803	37843	37883	37923	37963	38002	38042	38082	910
920	38122	38162	38201	38241	38281	38320	38360	38400	38439	38479	920
930	38519	38558	38598	38638	38677	38717	38756	38796	38836	38875	930
940	38915	38954	38994	39033	39073	39112	39152	39191	39231	39270	940
950	39310	39349	39388	39428	39467	39507	39546	39585	39625	39664	950
960	39703	39743	39782	39821	39861	39900	39939	39979	40018	40057	960
970	40096	40136	40175	40214	40253	40292	40332	40371	40410	40449	970
980	40488	40527	40566	40605	40645	40684	40723	40762	40801	40840	980
990	40879	40918	40957	40996	41035	41074	41113	41152	41191	41230	990
1000	41269	41308	41347	41385	41424	41463	41502	41541	41580	41619	1000
1010	41657	41696	41735	41774	41813	41851	41890	41929	41968	42006	1010
1020	42045	42084	42123	42161	42200	42239	42277	42316	42355	42393	1020
1030	42432	42470	42509	42548	42586	42625	42663	42702	42740	42779	1030
1040	42817	42856	42894	42933	42971	43010	43048	43087	43125	43164	1040
1050	43202	43240	43279	43317	43356	43394	43432	43471	43509	43547	1050
1060	43585	43624	43662	43700	43739	43777	43815	43853	43891	43930	1060
1070	43968	44006	44044	44082	44121	44159	44197	44235	44273	44311	1070
1080	44349	44387	44425	44463	44501	44539	44577	44615	44653	44691	1080
1090	44729	44767	44805	44843	44881	44919	44957	44995	45033	45070	1090
1100	45108	45146	45184	45222	45260	45297	45335	45373	45411	45448	1100
1110	45486	45524	45561	45599	45637	45675	45712	45750	45787	45825	1110
1120	45863	42900	45938	45975	46013	46051	46088	46126	46163	46201	1120
1130	46238	46275	46313	46350	46388	46425	46463	46500	46537	46575	1130
1140	46612	46649	46687	46724	46761	46799	46836	46873	46910	46948	1140
1150	46985	47022	47059	47096	47134	47171	47208	47245	47282	47319	1150
1160	47356	47393	47430	47468	47505	47542	47579	47616	47653	47689	1160
1170	47726	47763	47800	47837	47874	47911	47948	47985	48021	48058	1170
1180	48095	48132	48169	48205	48242	48279	48316	48352	48389	48426	1180
1190	48462	48499	48536	48572	48609	48645	48682	48718	48755	48792	1190

当 社	S V -
記入欄	東 大 名

御客様へ

大変恐れ入りますが、F A X、またはT E Lにて下記内容をご連絡下さいますようお願い致します。

計測器製品修理依頼票

修理に際して、当社にご返却頂く時修理依頼内容が不十分ですと受入検査に時間を要し、納期上御迷惑をおかけする場合があります。必ず書き事項をチェックの上、ご返却をお願いします。

なお、御客様名および代理店名は次ページの枠内に記入願います。

修理依頼症状チェック欄

区分	症 状	該当個所にチェック	区分	症 状	該当個所にチェック
指示・出力	指示変化しない（ゼロのまま）		警報表示・接点出力	異常表示がでている	
	指示変化しない(ゼロ/スパン点を除く)			異常ランプが点灯している	
	振り切れたまま（スパン側）			異常（表示、ランプ）がでていないのに警報接点出力が出力されている	
	指示ふらつき大きい			異常にも係わらず接点出力しない	
	指示が突変する			異常にも係わらず異常表示でない	
	指示が高すぎる			異常にも係わらず異常ランプ点灯せず	
	指示が低すぎる				
キー操作	レンジが切り替わらない		応答	速すぎる	
	キー操作が出来ない			時定数をかけても速すぎる	
	データ設定が出来ない			遅すぎる	
	データがメモリー（入力）されない		校正	スパン点校正出来ない	
	データ変更が出来ない			スパン点校正時、支持が不安定	

※この症状のチェック欄に該当しない場合及び点検した内容を書きに記述下さい。

エナジーサポート株式会社
計測システム事業部

東京営業所 TEL : 03-3251-2692 FAX : 03-3251-2693
名古屋営業所 TEL : 0568-67-0927 FAX : 0568-67-7603
大阪営業所 TEL : 06-6534-0054 FAX : 06-6534-0033

当社記入欄

SV-

* 御 客 様 へ *

修理品のご返却先

計測システム事業部管理部 行き

〒484-8505 愛知県犬山市字上小針 (カニコバリ) 1 番地

TEL : 0568-67-2194 FAX : 0568-67-2742

大変恐れ入りますが、FAX にて下記内容を
御連絡下さいませお願い致します。

計測器製品修理依頼票 (兼送付連絡票)

御客様御記入欄

依頼事項	修理, 返却品, 試験品, 定期整備	御依頼日	平成 年 月 日
御社連絡先	エナジーサポート取引先殿 (代理店)		最終客先殿
	御社名	殿	殿
	御所属名	部	課
	御担当者名	殿	殿
	御住所	〒 -	〒 -
	御電話番号	() - 内線	() - 内線
FAX 番号	() -	() -	
品名 (型名)		取付設備	
付属品名		製造番号	
装置品番 分析盤の場合のみ	K -	分析計品番	(発信器 , 受信器) K -
装置の納入日	平成 年 月 日	本品の納入日	平成 年 月 日
使用条件	測定レンジ: ガス温度:	測定濃度: ガス圧力:	
不具合内容	発生日時: 平成 年 月 日 時 ~ 昇温時 , 定常運転時 , 降温時 , 点検時 , その他 ()		
御社点検内容	〔点検項目〕 〔点検結果〕		
御要望事項	見積書: 要, 否 / 修理報告書: 要, 否 期限 月 日 / 検査成績書: 要, 否 納 所: 代理店送付, 御客様送付 / 要求納期 月 日		

当社記入欄

御手配状況

受注品番

御連絡は、エナジーサポート株式会社 上記担当営業部門へお願い致します。

この取扱説明書の記載内容は改良のためおことわりなく変更する場合があります。

(E) エナジーサポート株式会社

計測システム事業部

東京営業所	東京都千代田区神田佐久間町 1-26 番地 秋葉原村井ビル 5F	TEL (03) 3251-2692	FAX (03) 3251-2693
大阪営業所	大阪市西区阿波座 1-6-1 MID 西本町ビル 5F	TEL (06) 6534-0054	FAX (06) 6534-0033
名古屋営業所	愛知県犬山市字上小針 (かみこり) 1 番地	TEL (0568) 67-0927	FAX (0568) 67-7603