

TF-Ⅲ型 ジルコニア式
酸素分析計発信器
【KX-331532-DA】
取扱説明書

発信器の設置方法点検方法は、別紙の工事仕様書にとりまとめてあります。

両説明書を充分お読み頂きますようお願い申し上げます。

1. 取扱い上の注意事項



警告

- (1) 感電防止のため、発信器の端子部に配線を施工する場合及び発信器の保守を実施する場合は、電源を遮断してから行って下さい。



注意

- (2) 発信器の取外し／取付けは、プラント停止中で炉内が常温になっている時に実施願います。もし、プラント運転中に発信器の取外し／取付けを実施する場合は、下記点に充分注意して下さい。
- ① 取付座付近は高温のため、耐熱用の手袋等を使用下さい。
 - ② 炉内がプラス圧の場合、高温のサンプルガスが噴き出しますので、開口部には絶対に人体を近づけない様にして下さい。
 - ③ また、サンプルガス中のばいじんも噴き出しますので、ばいじんが目に入らない様、防塵メガネ等を着用願います。
 - ④ また、パージェア・校正ガス配管からの炉内ガスの噴き出しがありますので、閉止栓を取付けて、発信器の取外し／取付けを実施して下さい。発信器の取付け終了後、配管を元通りして下さい。
 - ⑤ プローブの材質がアルミナまたはSiCの場合、プローブが熱衝撃(サーマルショック)により損傷しない様、時間をかけて(約30分)少しずつ引き抜いて下さい。
- (3) 清掃等により、O₂センサ、取付アダプタ及びエゼクタ接続管を外した場合は、パッキンを必ず交換して下さい。また、取付アダプタ及びエゼクタ接続管の3/4B オネジ部に焼付防止材(モリコート1000)をうすく塗布願います。

注1) パッキン交換時の注意事項

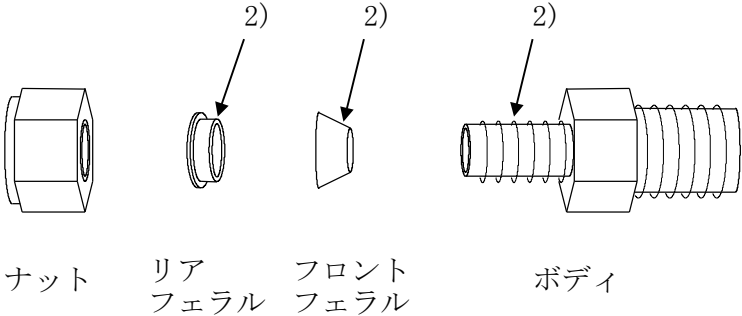
- a. パッキンがセンターに位置する状態で締付け願います。
- b. パッキンの締付けトルクは、下記として下さい。
 - ・ O₂センサ部 : 10~12 N・m
 - ・ エゼクタ接続管部 : 12~15 N・m

強く締めすぎますとパッキンが変形しますので強く締めすぎない様にして下さい。

注2) 焼付防止材(モリコート1000)塗布後の注意事項

- a. 取付アダプタ部の焼付防止材(モリコート1000)塗布後数時間は、モリコート1000の燃焼によりO₂指示が低くなるため、3時間程度校正エアを3ℓ/min.程度流し、エージングしてから校正を実施願います。
- b. 焼付防止材(モリコート1000)の燃焼により、発信器より煙が発生する事があります。

(4) チューブ継手を分解した場合、継手内の焼付防止のため、焼付防止材(モリコート 1000)を塗布願
います。下図 2)の部分に焼付防止材(モリコート 1000)を塗布願います。



目次

| | | |
|-----|--------------------|----|
| 1. | 取扱い上の注意事項 | 1 |
| 2. | 全般事項 | 4 |
| 2-1 | はじめに | 4 |
| 2-2 | 使用上の注意事項 | 4 |
| 2-3 | 製品保証 | 5 |
| 2-4 | 製品の概要 | 5 |
| 3. | 設置 | 12 |
| 4. | 運転操作 | 13 |
| 4-1 | 運転準備 | 13 |
| 4-2 | 運転操作 | 14 |
| 4-3 | 停止操作 | 15 |
| 5. | 保守 | 16 |
| 5-1 | 日常・定期点検 | 16 |
| 5-2 | トラブルシューティング一覧 | 17 |
| 5-3 | トラブルシューティングフローチャート | 19 |
| 5-4 | センサの交換方法 | 20 |
| 5-5 | プローブの交換方法 | 21 |
| 5-6 | フィルタの交換方法 | 22 |
| 5-7 | プローブ内清掃方法 | 23 |
| 5-8 | エゼクタ内清掃方法 | 24 |
| 5-9 | 予備品、消耗品リスト | 26 |
| 6. | 参考資料 | 27 |
| 6-1 | 標準仕様 プローブ発信器 | 27 |
| 6-2 | チューブ継手の締め付け方法 | 28 |

計測器製品修理依頼票

2. 全般事項

2-1 はじめに

TF-Ⅲ型酸素分析計は、最新のセラミックス生産技術により生まれたユニークな酸素分析計です。この取扱説明書はTF-Ⅲ型酸素分析計の発信器の取扱いについて説明致します。

また受信器の取扱説明書は別紙にとりまとめてあります。充分両取扱説明書をお読みいただき、末永くご愛用賜りますようお願い申し上げます。

2-2 使用上の注意事項

重 要



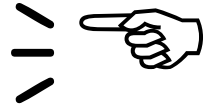
- ・ 開梱し初めて御使用される時や、センサを交換した時はセンサのデータ（リニアライザ No. とヒータ常温抵抗値）を入力し、Air 点校正を実施してください。P-20、受信器の取扱説明書の運転操作を参照。

- ・ 乱暴な扱いや、振動を生ずるような所は避けて下さい。
- ・ 水や揮発性の液体などを測定器、センサにかけないで下さい。
- ・ 排ガス、サンプルガス中に腐食性ガスがないこと。
- ・ 排ガス、サンプルガスに可燃ガスが存在すると酸素濃度測定値に誤差が生じますので、注意して下さい。

(1) 期 間：完成図書の記載による。

完成図書のない場合は、稼動後1年とする。

但し、貴社へ納入後1.5年を越えないものとする。



(2) 条 件：貴社への納入後、試運転調整までの期間適正な保管、据付が行われるものとして、上記保障期間中に適正な使用方法を行っていただいたにもかかわらず、当社の責に帰すべき設計、製作または材質の不備に起因する故障または異常を生じた場合には、納入品を無償で取替、または改修を行うものとする。なお、適正な使用方法として、

① 仕様書及び取扱説明書に記載された使用条件、設置条件を満足する事。

② プローブ発信器に過大な機械的衝撃、振動を与えない事。

③ 定期的な分析計の校正及び消耗品の交換が行われる事。

④ 分析装置稼動状況の確認及び保守が行われる事。

但し、次の場合は上記期間内でも保証の対象となりません。

1) 使用上の誤り(取扱説明書に記載以外の誤操作等)により生じた故障。

2) 当社以外で行われた修理、改造、分解、清掃当による故障

3) 火災、天災(誘導雷サージを含む)等による故障

4) 保管上の不備(高温多湿の場所での保管等)や手入れの不備(カビ発生等)による故障

(注) 消耗品及び消耗品的部品は保証外とする。

(3) 範 囲：保証範囲は当社納入品に限るものとする。

当社納入品の故障に起因する付随的損害(当社納入品を使用して制御、あるいは記録された結果に対する損失・逸失利益等)については保証しません。

本製品は次のような特長があります。

- ・ センサ消費電力が少ない(常用約13W)。
- ・ 空気で校正ができる(スパン1点校正必要、ゼロ校正不要)。
- ・ 暖気時間が短い(約3分)
- ・ メンテナンスが容易。
- ・ 小型である。



ジルコニア 2 セルポンプ式酸素分析計の原理

1. 構成と機能 (次頁参照)

- ① ヒータ : 検出部を約 800°C に加温しております。
- ② センシングセル : (1) 基準酸素室の酸素濃度を約 100% にします。
(2) ガス検出室の酸素濃度を測定します。
(詳細原理下記参照)
- ③ ポンピングセル : ガス検出室の酸素濃度を 0% にします。
(詳細原理下記参照)
- ④ ガス検出室 : ガス拡散孔を通して、排ガスを取り込みます。
- ⑤ 基準酸素室 : 基準酸素微小電流により、酸素濃度は約 100% となっています。

2. 検出部を、高温に加温することにより生じる検出部の特性

- ① 電極間に酸素濃度の異なる気体を置くと、酸素イオン伝導が起こり起電力を発生する。
(酸素濃淡電池利用)
- ② 電極間に電流を流すことにより、電流に比例して酸素イオンが電流と逆方向に移動する。
(酸素ポンピング作用)

センシングセルは、①、②の特性、ポンピングセルは、②の特性を利用しております。

3. センシングセル部の原理

- ① センシングセルの電極間には、微小電流を流しております。
電極間に電流を流すことにより、ガス検出室内の酸素が基準酸素室に移動し基準酸素室の酸素濃度は、約 100% となります。
注) ガス検出室から基準酸素室へ移動する酸素の量は、極めて少ないためガス検出室内の酸素濃度への影響はありません。
- ② センシングセルの電極間には、ガス検出室の酸素濃度と基準酸素室の酸素濃度の違いにより、次式の起電力が発生します。
センシングセル部では、この電極間に発生している起電力を測定し、起電力が 450mV (ガス検出室内の酸素濃度が 0%) になる様ポンピングセルに信号を送っております。

$$\text{起電力 } E = \text{約} -53.2 \times \log_{10} \frac{\text{ガス検出室の酸素濃度}}{\text{基準酸素室の酸素濃度 (100)}}$$

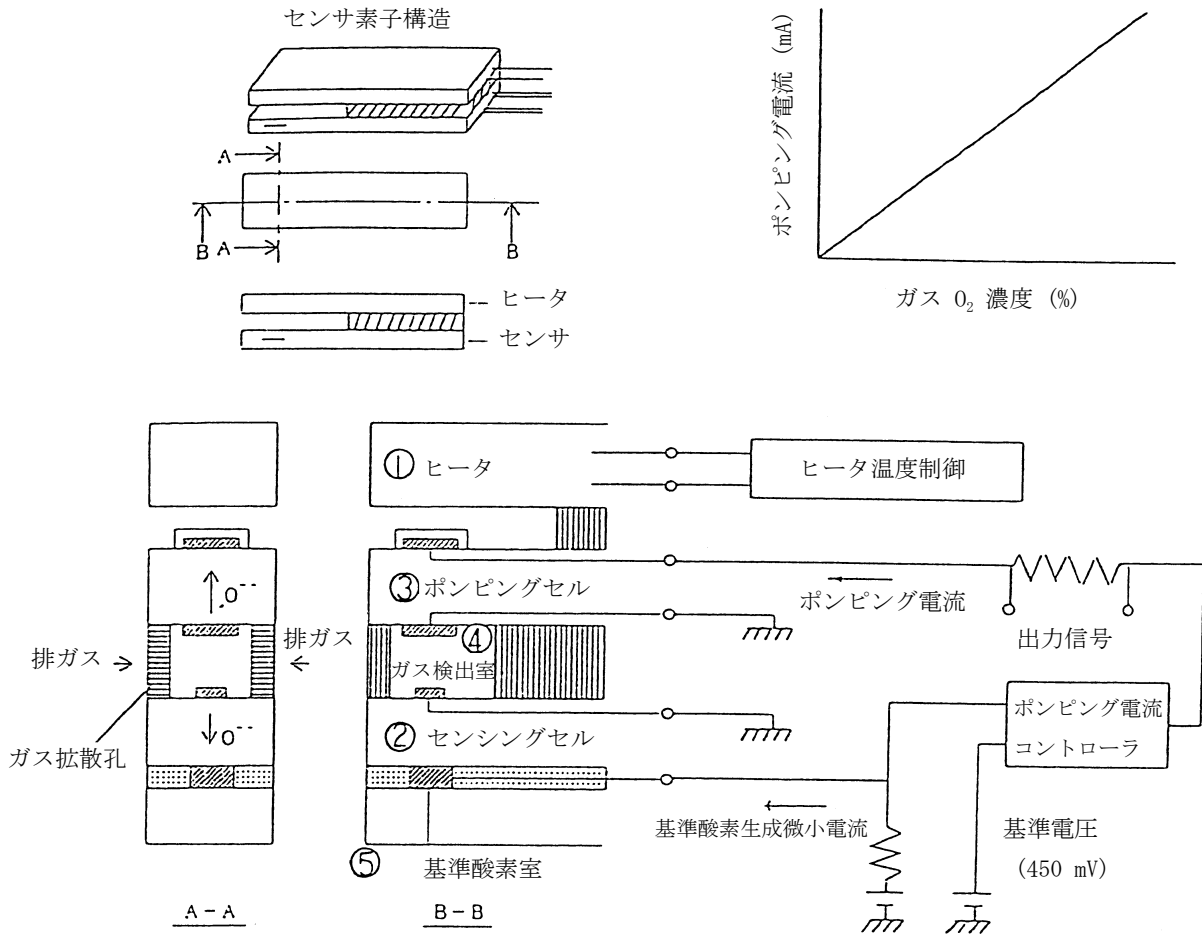
$$350 = -53.2 \times \log_{10} \frac{X}{100}$$

$$X = \text{約} 0.26\text{ppm} = 0\%$$

4. ポンピングセル部の原理

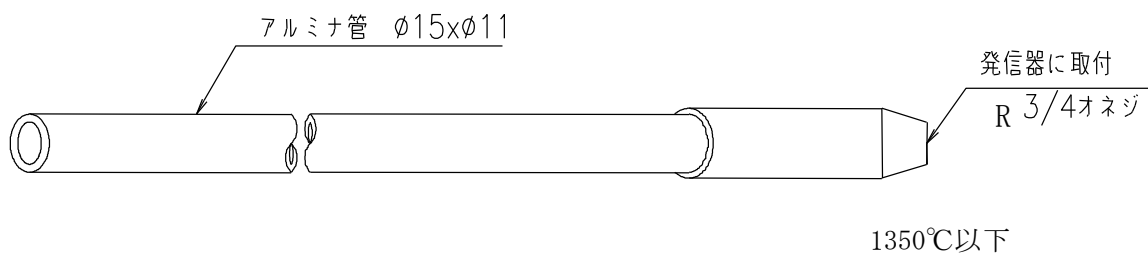
ポンピングセルでは、センシングセルからの信号を受け、ガス検出室内の酸素濃度が、0%になる様電極間に電流を流します。

流れた電流と排ガス中の酸素濃度が比例する事から電流を測定する事で、排ガス中の酸素濃度を測定する事ができます。

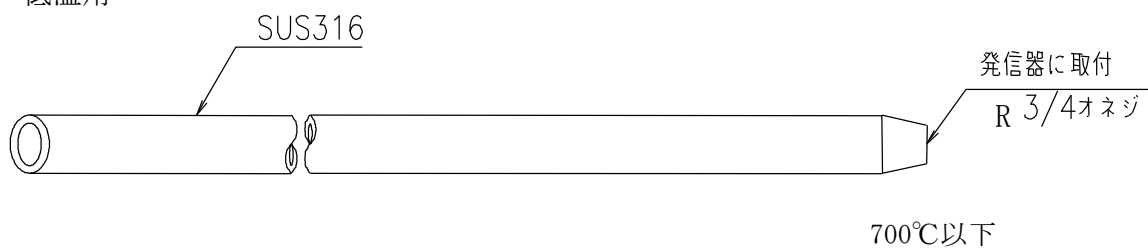


プローブ

高温用

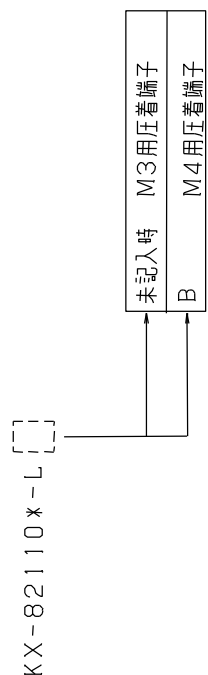
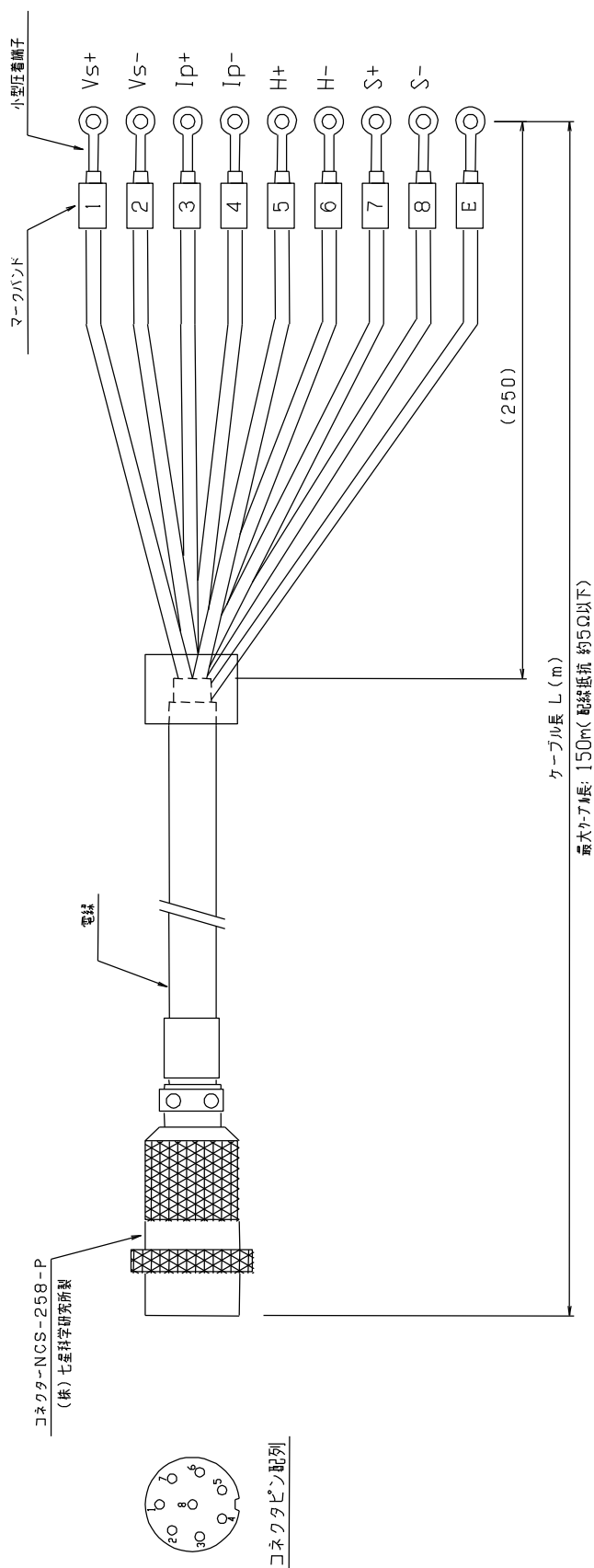


低温用

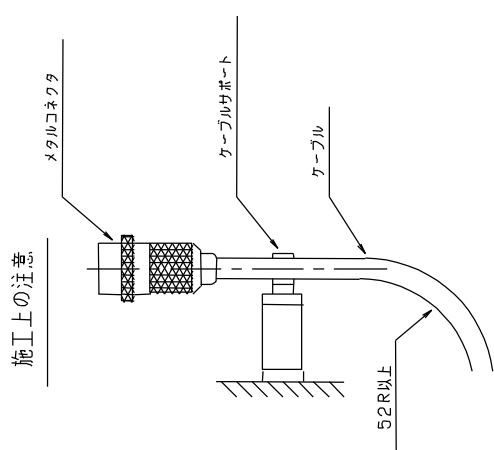


ケーブル

品番：KX-82110*-L (B)



-L: Lをメートル単位で表します。
ケーブルの最小曲げ半径 52mm以上
ケーブルの自重をメタルコネクタの近傍で支えて下さい。



3. 設 置

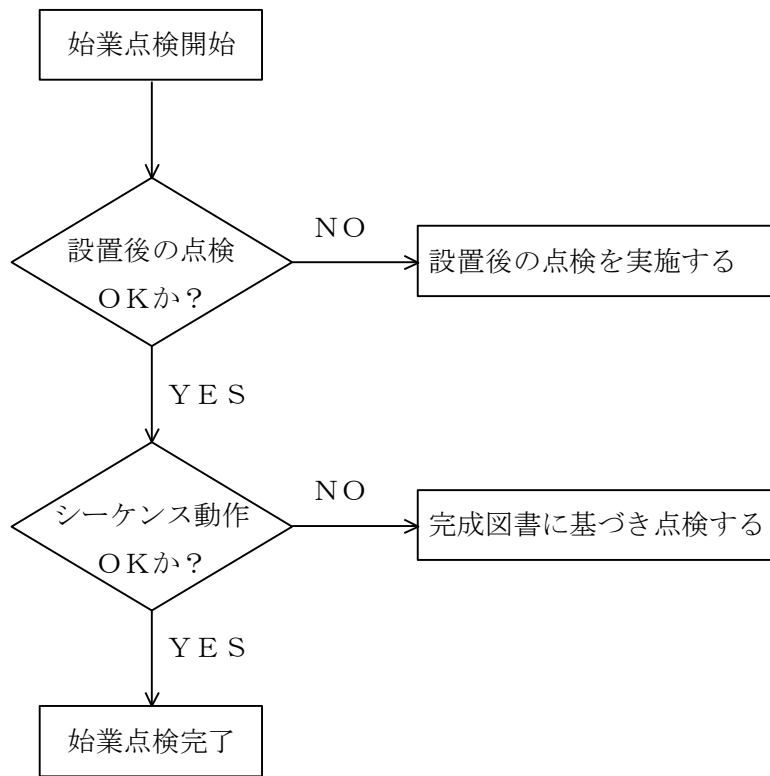
工事仕様書を参照して下さい。

工事仕様書には

| | | |
|-------------|---|------------|
| 1. 設置場所仕様 | } | が記載されています。 |
| 2. 発信器の取付方法 | | |
| 3. 配線工事仕様 | | |
| 4. 配管工事仕様 | | |
| 5. 設置後の点検 | | |

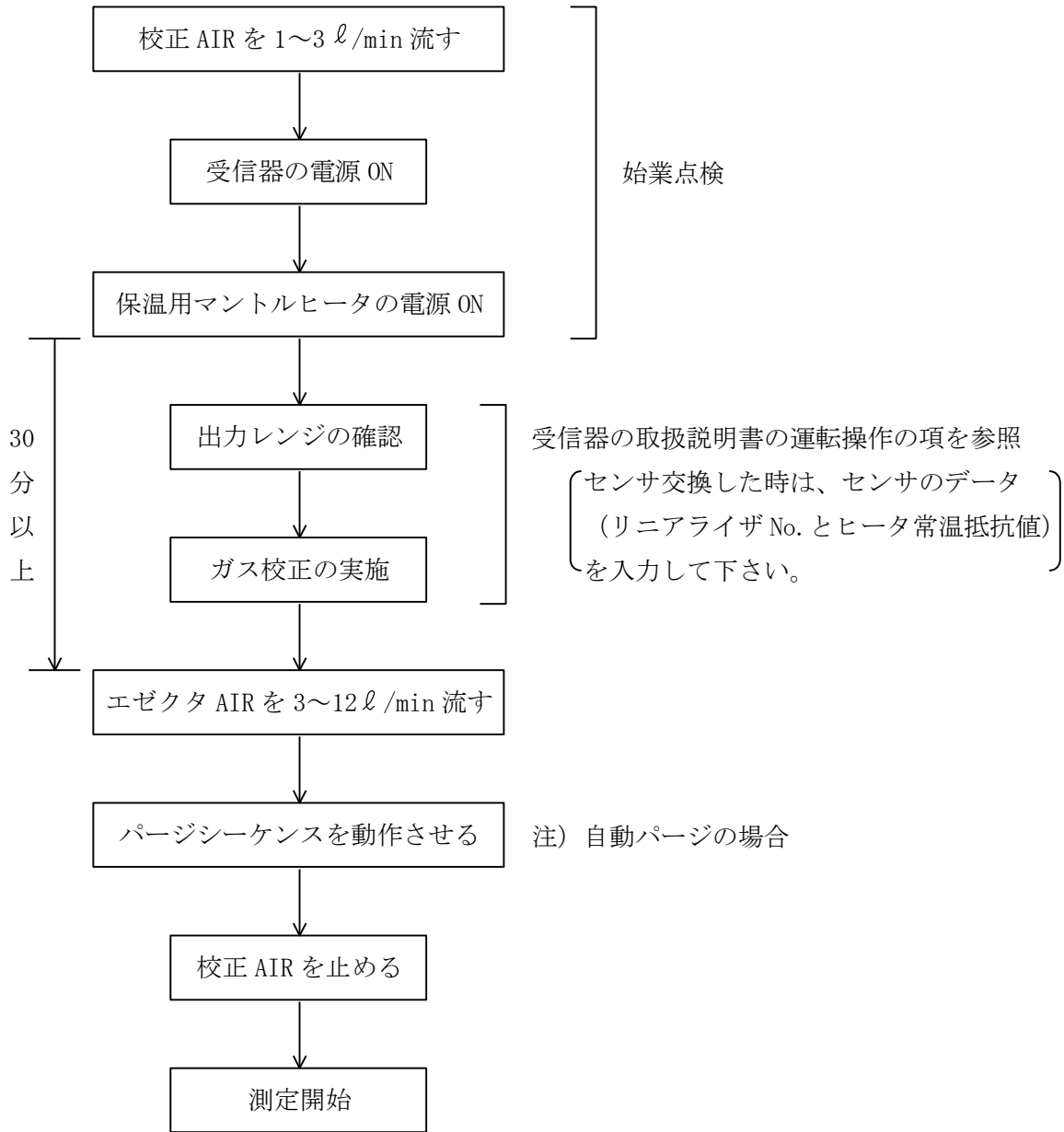
4. 運転操作

4-1 運転準備



始業点検完了し、試運転までの間、校正AIRを1~3 ℓ/min流したままにしてください。

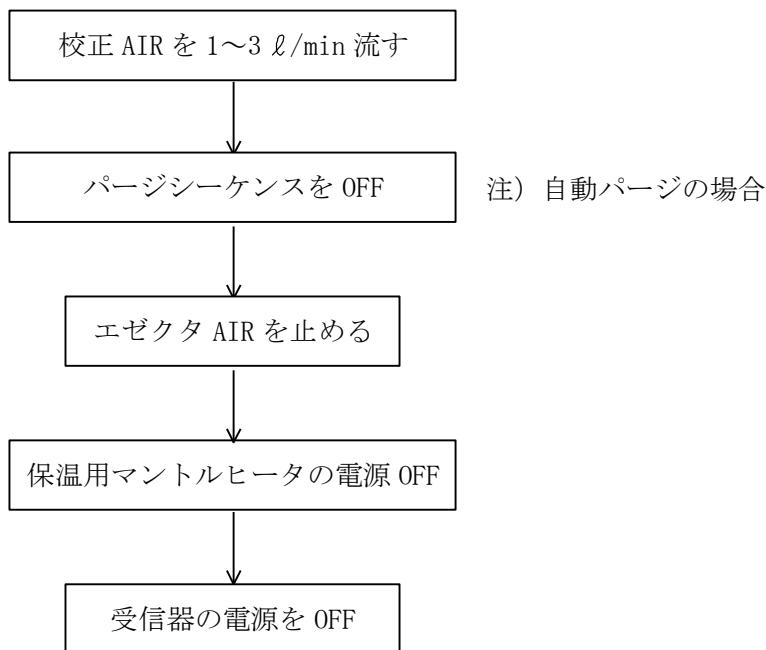
4-2 運転操作



エゼクタ AIR 流量の設定方法

本計器はエゼクタ AIR 流量の設定が少ない場合にサンプルガスのセンサ部への吸引が正常に行われず指示が高くなる場合があります。そのため、プラント稼動時にエゼクタ AIR 流量を 30/min~120/min の間で順次増加させて指示値が安定するエゼクタ AIR 流量を確認した後に設定願います。サンプルガスの流速、温度により指示値が安定するエゼクタ AIR 流量は変化するため指示値が安定した流量より若干多め (約 1~20/min 多め) に設定願います。

4-3 停止操作



- 炉の短期間停止の場合（1週間以内の停止）
エゼクタ AIR を止めるのみで、校正 AIR を 1~3 l/min 流し、保温用マントルヒータ、受信器の電源は ON のままとして下さい。
- 炉の長期間停止
炉内が AIR 雰囲気になった後、上記フローに従って電源を OFF して下さい。
- センサの交換、ファイバフィルタの交換、プローブの交換をする場合
上記フローに従って電源を OFF した後、交換して下さい。
センサを含め発信器は高温になっていますので注意して下さい。
- エゼクタの清掃・交換、プローブ内の清掃
上記フローのマントルヒータの OFF まで実施して下さい。
センサを ON のまま実施することができますが、センサ及びフィルタを清掃棒等で損傷させないように注意して下さい。

5. 保 守

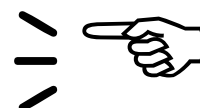
重 要

以下に示す内容は正常な機能を維持して正確な測定を行っていただくために大切な保守・点検です。その項目及び方法について内容をよくご理解の上、必ず実施して下さい。




5-1 日常・定期点検

重 要



| | | |
|-----------------------|--------|--|
| SPAN 点校正 | 周 期 | 使用開始後、1週間。その後は1ヶ月毎。 (1週間以上電源断の場合は再使用開始とする。) |
| | 方 法 | 受信器の取扱説明書に従ってSPAN点校正を実施して下さい。 |
| センサの 交換 | 周 期 | 適 時 [センサ交換時、センサ用パッキンの交換も実施して] 下さい。 |
| | 方 法 | センサの交換の必要が生じた際、(5-2項トラブルシューティング参照) 交換して下さい。交換方法は5-4項参照。 |
| プローブ の交換 | 周 期 | 6ヶ月～1年毎 |
| | 方 法 | プローブ発信器を引き抜き、割れ、腐食、変形状況等を目視で確認して下さい。交換方法は5-5項を参照。 |
| フィルタ の交換 | 周 期 | 6ヶ月～1年毎 [フィルタの交換時、取付アダプタ部のパッキン] の交換も実施して下さい。 |
| | 方 法 | フィルタの交換の必要が生じた際 (5-2項トラブルシューティング参照) 交換して下さい。交換方法は5-6項を参照。 |
| プローブ内 エゼクタ内 の清掃 | 周 期 | 1ヶ月～1年毎 [エゼクタ接続管を取り外した場合は、エゼクタ] 接続管部のパッキンの交換も実施して下さい。 |
| | 方 法 | プローブ内、エゼクタ内の清掃の必要が生じた際 (5-2項トラブルシューティング参照) 交換して下さい。交換方法は5-7項参照 |

5-2 トラブルシューティング一覧

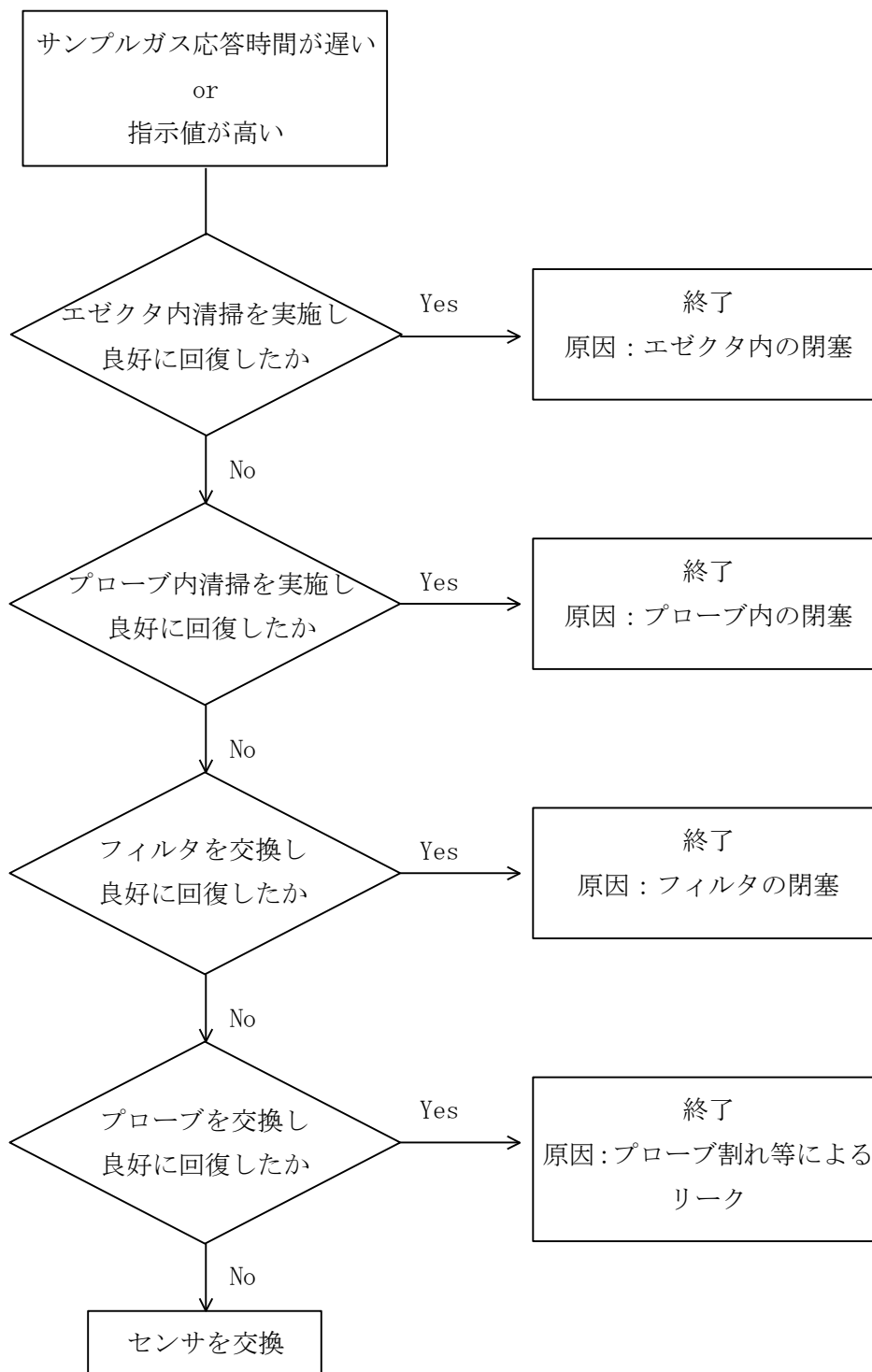
| 現象 | 原因 | 対処 | 備考 |
|-------------------------------|---------------|---|---------------|
| キー操作ができない | 受信器トラブル | メーカーに修理依頼 | |
| 記録計出力が変化しない (表示値が変化しない) | 警報発生中 | 電源を一度 OFF にし、10 秒後再 ON する またはソフトキー  を押してリセットする。 | エラーコードにより対処する |
| | 受信器トラブル | メーカーに修理依頼 | |
| 表示値が異常 | ガス校正ミス | ガス校正する | |
| | 校正配管のリーク | 配管リークチェック | |
| 表示値が異常 | 配線トラブル/誤配線 | 配線チェック | |
| | センサ取付部のリーク | リークチェック | |
| | センサ取付部の結露 | 加温保温を実施する | |
| | センサの劣化 | センサの交換 | |
| 応答が遅い | CH. 3 設定値が大きい | CH. 3 をチェックし 0sec に設定する | |
| | 測定ガス配管の閉塞 | 配管の清掃、交換 | |
| | センサの劣化 | センサの交換 | |
| | 測定ガス流量が少ない | 測定ガス流量チェック (0.5ℓ/min 以上) | |
| 表示値がちらつく | 校正配管のリーク | 配管リークチェック | |
| | 配線トラブル/誤配線 | 配線チェック | |
| | センサ取付部のリーク | リークチェック | |
| | センサ取付部の結露 | 加温保温を実施する | |
| | センサの劣化 | センサの交換 | |
| | 受信器トラブル | メーカーに修理依頼 | |
| E-01 表示 E-02 表示 E-03 表示 | 受信器トラブル | 電源を一度 OFF にし、10 秒後再 ON する メーカーに修理依頼 | |
| E-10 表示 | 配線トラブル/誤配線 | 配線チェック | |
| | センサのヒータ断線 | センサ交換 | |
| | 受信器トラブル | メーカーに修理依頼 | |
| E-11 表示 | 配線トラブル/誤配線 | 配線チェック | |
| | センサ劣化 | センサ交換 | |
| | 受信器トラブル | メーカーに修理依頼 | |
| E-12 表示 | 校正ガス濃度設定ミス | 校正ガス濃度チェック 再設定 | |
| | 校正ガス配管リーク | 配管チェック | |
| | センサ劣化 | センサ交換 | |

| 現象 | 原因 | 対処 | 備考 |
|---------|------------|----------------|----|
| E-13 表示 | 校正ガス配管リーク | 配管チェック | |
| | 校正ガス濃度ミス | 校正ガス交換 | |
| | センサ劣化 | センサ交換 | |
| E-14 表示 | 校正ガス濃度設定ミス | 校正ガス濃度チェック 再設定 | |
| | 校正ガス配管リーク | 配管チェック | |
| | センサ劣化 | センサ交換 | |

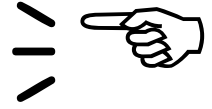
5-3 トラブルシューティングフローチャート

「サンプルガス応答時間が遅い」及び「指示値が高い」場合は、発信器内部に閉塞が起こった可能性があります。

以下のフローに従って発信器のチェックを実施して下さい。



部品交換する時、発信器に素手で触らないようにして下さい。
センサやマントルヒータ、排ガス温度により表面温度が 100～
200℃と高い温度になっていますので、皮手袋をしてから
作業して下さい。



5-4 センサの交換方法

- ① 受信器の元電源を OFF にする。(3-3 停止操作参照)
- ② メタルコネクタを外す。
- ③ センサの六角部をモンキで左廻して取り外す。
注) センサを取り外した時、新しいパッキンに交換して下さい。
- ④ AS-210型センサの新しいセンサと置き換える。
- ⑤ センサの六角部をモンキで右廻して締め付ける。
注) 締め付けトルクは 10～12N・m として下さい。
これ以上締め付けるとパッキンが変形します。
- ⑥ メタルコネクタを取付接続する。
- ⑦ 受信器の元電源を ON にする。(3-2 運転操作参照)
- ⑧ 約 3 分待って、受信器に新しいセンサのデータをキー操作で受信器に入力する。
リニアライザ NO. → CH 2
ヒータ抵抗値 → CH 1 0
データは検査成績書に記入してあります。
- ⑨ Air 点校正を実施する。(受信器の取扱説明書を参照)

5-5 プローブの交換方法

① 受信器の元電源を OFF にする。(3-3 停止操作参照)

② メタルコネクタを外す。

③ 配管 (校正ガス、バージェア、エゼクタエア) を外す。

④ M12 ナット 4 ヶを外す。

⑤ プローブ発信器全体をゆっくり外す。

注) 炉内が高熱の場合、約 30 分かけて少しずつ引き抜くこと。

⑥ 発信器よりプローブを取り外す。

⑦ 新しいプローブを発信器に取り付ける。

注) プローブのネジ部に焼付防止剤 (モリコート 1000 等) をつけた後、締付ける。

止めボルトを取付け回止めすること。(止めボルト付の場合)

⑧ 炉内にゆっくり挿入する。

注) 炉内が高熱の場合、約 30 分位かけて少しずつ挿入すること。

ノンアスベストジョイントシート

等の取り付けを忘れずに。

カオウルライザースリーブ

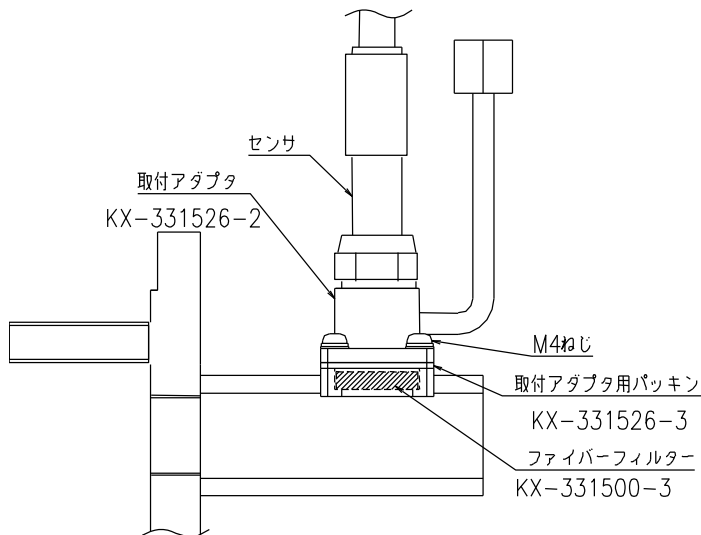
⑨ ④→②を実施して元に戻す。

⑩ 受信器の元電源を ON する。(3-2 運転操作参照)

5-6 フィルタの交換方法

- ① 受信器の元電源を OFF にする。(3-3 停止操作参照)
(受信器の電源は、ON のままで可)
- ② 校正ガス配管を外す。
- ③ 4ヶ所 M4 ねじを外し、取付アダプタを外す。
(センサは、取付アダプタに取付けたまま)
- ④ ピンセット又はマイナスドライバーでフィルタを取外す。
- ⑤ 新しいフィルタを取付ける。
- ⑥ M4 ねじ部に焼付防止材(モリコート 1000)をうすく塗布する。
- ⑦ 取付アダプタ部のパッキン (KX-331526-3) を新しい物に交換する。
注) パッキンがセンターに位置する状態で締付け願います。
- ⑧ ④→②を逆の手順で元通りにします。
- ⑨ 受信器の電源を ON する。(3-2 運転操作参照)
注) 1. M4 ねじ部の焼付防止材(モリコート 1000)塗布後数時間は、モリコート 1000 の
燃焼により O_2 指示が低くなるため、3 時間程度校正エアを 30/min. 程度流し、
エージングしてから校正を実施願います。
2. 焼付防止材(モリコート 1000)の燃焼により、発信器より煙が発生する事があります。

ファイバーフィルター取付位置図



5-7 プローブ内清掃方法

- ① 3-3 停止操作を参照し、保温用マントルヒータの電源 OFF まで実施する。
(受信器の電源は ON のままで可)
- ② パージェア配管, エゼクタエア配管を外す。
- ③ 保温用マントルヒータを外す。(マントルヒータのマジックテープを外し、ブロックよりマントルヒータを外す。配線は、端子台に取付けたままでよい。)
- ④ エゼクタ ASSY を外す。
- ⑤ エゼクタ ASSY を取外した所よりプローブ先端側へ清掃棒を挿入し、プローブ内の付着物を除去します。

清掃棒は、 $\phi 5 \sim \phi 15$ 程度 (プローブ内径 $\phi 10$ の場合は、 $\phi 5$)、長さは 1m~1.5m
お客様にてご準備下さい。

清掃棒を挿入する時、フィルタやプローブ等を損傷させないように注意して下さい。

- ⑥ エゼクタ接続管を取り外した場合は、エゼクタ接続管部の 3/4B オネジ部に焼付防止剤 (モリコート 1000) を薄く塗布する。

また、エゼクタ接続管部のパッキンを新しい物に交換して下さい。

注) 1. パッキンがセンターに位置する状態で締付け願います。

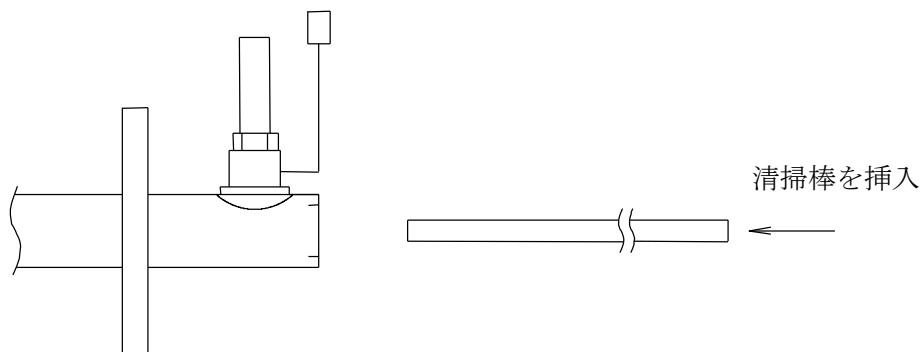
2. エゼクタ接続間部のパッキンの締め付けトルクは $12 \sim 15 \text{N} \cdot \text{m}$

として下さい。強く締めすぎますとパッキンが変形しますので強く締めすぎない様にして下さい。

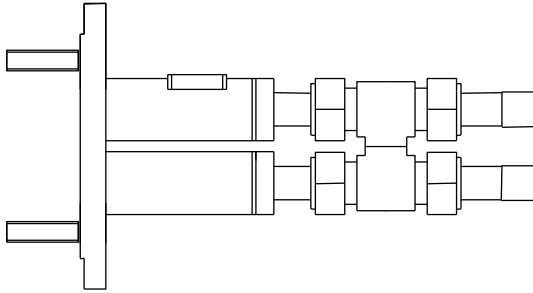
- ⑦ ④→②を逆の手順で元通りにします。

- ⑧ 3-2 運転操作を参照し、保温用マントルヒータの電源 ON 以降の作業を実施する。

注) 焼付防止剤 (モリコート 1000) の燃焼により、発信器より煙が発生することがあります。

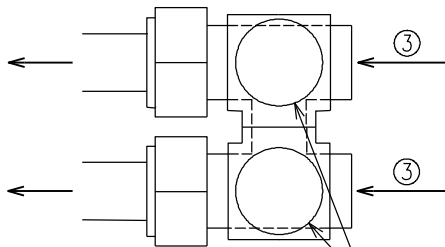


5-8 エゼクタ内清掃方法



簡易清掃方法

- ① パージエア配管，エゼクタエア配管を外す。
- ② エゼクタ ASSY のパージ配管、エゼクタノズルを外す。
- ③ パージ配管、エゼクタノズルを取外した所より清掃棒を挿入し、付着物を除去します。

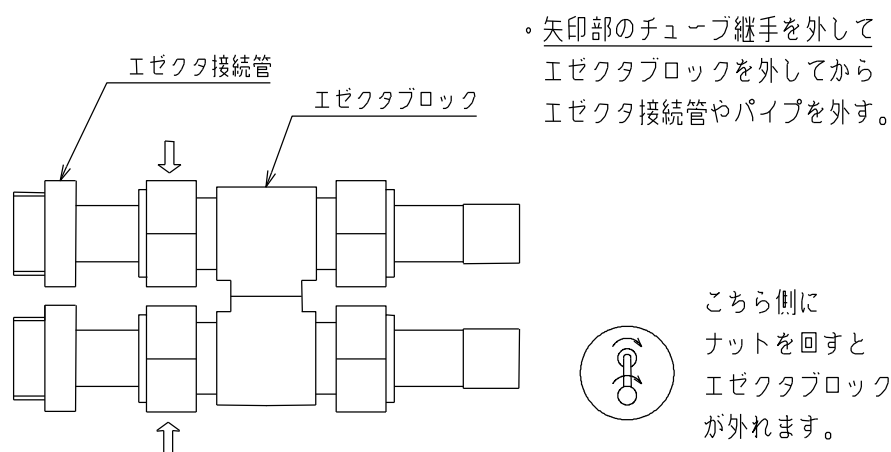


この辺りに付着しているものを除去します。
清掃棒は $\phi 2 \sim \phi 5$ が必要です。

- ④ ②→①を逆の手順で元通りにします。

エゼクタを取外して清掃する方法

- ① 3-3 停止操作を参照し、保温用マントルヒータの電源の OFF まで実施する。
(受信器の電源は ON のままで可)
- ② パージエア配管、エゼクタエア配管を外す。
- ③ 保温用マントルヒータを外す。(マントルヒータのマジックテープを外し、ブロックよりマントルヒータを外す。配線は、端子台に取付けたままでよい)
- ④ エゼクタ ASSY を外す。



- ⑤ 上図のエゼクタ ASSY の各ジョイント部を取外し、エア吹き付けや清掃棒、清掃ブラシ等を用い、付着物を除去します。
- ⑥ 清掃が完了したら、上図の様に組立てます。
注) チューブ継手の締付け方法は、参考資料を参照して下さい。
- ⑦ ④→②を逆の手順で元通りにします。
注) 3/4B オネジ部には、焼付防止剤 (モリコート 1000) をうすく塗布する事。
また、エゼクタ接続管部のパッキン (KX-331506-11) を新しいものに交換して下さい。
パッキン取付時の注意事項
 1. パッキンがセンターに位置する状態で締付け願います。
 2. エゼクタ接続管部のパッキンの締め付けトルクは 12~15N・m として下さい。強く締めすぎますとパッキンが変形しますので強く締め過ぎない様にして下さい。
- ⑧ 3-2 運転操作を参照し、保温用マントルヒータの電源 ON 以降の作業を実施する。
注) 焼付防止剤 (モリコート 1000) の燃焼により、発信器より煙が発生することがあります。

5-9 予備品、消耗品リスト

| 品名 | 品番 | 個数 | 備考 |
|--------------------|----------------|----|---------------------|
| O ₂ センサ | KX-721047-GKB | 1 | パッキン付 |
| パッキン | KX-331500-11 | 1 | O ₂ センサ用 |
| パッキン | KX-331506-11 | 2 | 取付アダプタ及びエゼクタ接続管用 |
| ファイバーフィルタ | KX-331500-3 | 1 | |
| 取付アダプタ | KX-331526-2 | 1 | |
| 取付アダプタ用パッキン | KX-331526-3 | 1 | |
| エゼクタ接続管 | KX-331506-40A | 2 | |
| エゼクタブロック | KX-331526-4 | 1 | |
| パージパイプ | KX-341010-43A | 1 | |
| エゼクタノズル | KX-341010-42A | 1 | |
| マントルヒータ | KX-341010-7 | 1 | |
| 中継ケーブル | KX-82110*-L(B) | 1 | *: 納入図参照 |
| 中継ケーブル用メタルネクタ | NCS-258-P | 1 | |
| プローブ (高温用) | KX-321660-L | 1 | アルミナ φ15/11 |
| プローブ (低温用) | KX-321357-L | 1 | SUS316, 3/4B |

6. 参考資料

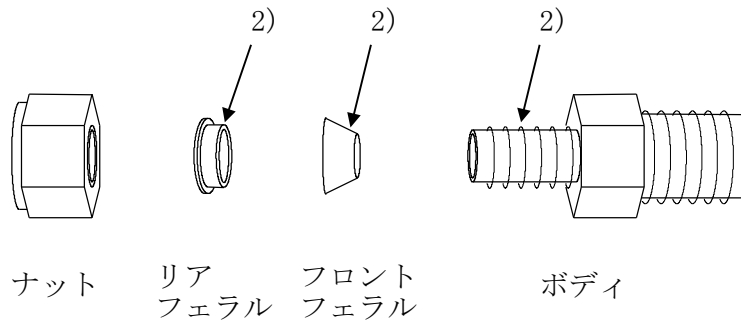
6-1 標準仕様 プローブ発信器

- (1) 取付場所 : 屋外
- (2) 温度 : $-10\sim 120^{\circ}\text{C}$
- (3) 湿度 : 90%RH 以下 (結露しないこと)
- (4) プローブ取付方向 : 水平から先端 5° 下向き
- (5) 測定ガス条件 :
 - 流速 ; $0\sim 20\text{m/sec.}$
 - 圧力 ; $\pm 5\text{KPa}$ (ドラフト変化 $\pm 3\text{KPa}$)
 - 温度 ; プローブの材質による (納入図に記載)
 - ダスト量 ; $\text{MAX. } 500\text{mg/Nm}^3$
 - SO_x 量 ; $\text{MAX. } 1000\text{ppm}$
 - NO_x 量 ; $\text{MAX. } 500\text{ppm}$
- (6) 暖気時間 : 約 3 分 (センサのみ) 保温用マントルヒータは約 30 分
- (7) 校正ガス流量 : $1\sim 3\text{ l/min.}$
- (8) エゼクタエア流量 : $3\sim 12\text{ l/min.}$
- (9) 応答時間 : T90 ; 10 秒以内 (校正ガス切替時)
- (10) 重量 : 約 5kg (プローブの重量は除く)
- (11) 材質 : SUS 316 / SUS 316L

6-2 チューブ継手の締め付け方法

締め付け時の注意

- (1) 継手を分解した場合は、パーツが下図のように正しく装着されているか確認して下さい。
- (2) 継手内での焼き付き防止のため、焼付防止剤（モリコート 1000）を塗布して下さい。



締め付け方法

| ① | ② | ③ |
|---------------------|---|---|
| | | <p style="text-align: center;">1/8 回転</p> |
| <p>上図のようにセットします</p> | <p>フロントフェラールがボディテーパ面に密着するように押し込みます。</p> | <p>ナットを指でいっぱい締めして下さい。</p> <p>次にスパナで約 1/8 回転、締めて下さい。</p> |

| | |
|-----|-------|
| 当 社 | S V- |
| 記入欄 | 東 大 名 |

お客様へ

大変恐れ入りますが、FAX、またはTELにて下記内容をご連絡下さいますようお願い致します。

計測器製品修理依頼票

修理に際して、当社にご返却頂く時修理依頼内容が不十分ですと受入検査に時間を要し、納期上御迷惑をおかけする場合があります。必ず書き事項をチェックの上、ご返却をお願いします。

なお、お客様名および代理店名は次ページの枠内に記入願います。

修理依頼症状チェック欄

| 区分 | 症 状 | 該当個所にチェック | 区分 | 症 状 | 該当個所にチェック |
|-------|---------------------|-----------|-----------|----------------------------------|-----------|
| 指示・出力 | 指示変化しない(ゼロのまま) | | 警報表示・接点出力 | 異常表示がでている | |
| | 指示変化しない(ゼロ/スパン点を除く) | | | 異常ランプが点灯している | |
| | 振り切れたまま(スパン側) | | | 異常(表示、ランプ)がでていないのに警報接点出力が出力されている | |
| | 指示ふらつき大きい | | | 異常にも係わらず接点出力しない | |
| | 指示が突変する | | | 異常にも係わらず異常表示でない | |
| | 指示が高すぎる | | | 異常にも係わらず異常ランプ点灯せず | |
| | 指示が低すぎる | | | | |
| キー操作 | レンジが切り替わらない | | 応答 | 速すぎる | |
| | キー操作が出来ない | | | 時定数をかけても速すぎる | |
| | データ設定が出来ない | | | 遅すぎる | |
| | データがメモリー(入力)されない | | 校正 | スパン点校正出来ない | |
| | データ変更が出来ない | | | スパン点校正時、支持が不安定 | |

※この症状のチェック欄に該当しない場合及び点検した内容を書きに記述下さい。

エナジーサポート株式会社

計測システム事業部

東京営業所 TEL : 03-3251-2692 FAX : 03-3251-2693

名古屋営業所 TEL : 0568-67-0927 FAX : 0568-67-7603

大阪営業所 TEL : 06-6534-0054 FAX : 06-6534-0033

当社記入欄

SV-

* 御 客 様 へ *

修理品のご返却先

計測システム事業部管理部 行き

〒484-8505 愛知県犬山市字上小針 (カコバリ) 1 番地

TEL : 0568-67-2194 FAX : 0568-67-2742

大変恐れ入りますが、FAX にて下記内容を御連絡下さいます様お願い致します。

計測器製品修理依頼票 (兼送付連絡票)

御客様御記入欄

| | | | |
|------------------|--|----------|---------------------|
| 依頼事項 | 修理, 返却品, 試験品, 定期整備 | 御依頼日 | 平成 年 月 日 |
| 御社連絡先 | エナジーサポート取引先殿 (代理店) | | 最終客先殿 |
| | 御社名 | 殿 | 殿 |
| | 御所属名 | 部 | 課 |
| | 御担当者名 | 殿 | 殿 |
| | 御住所 | 〒 - | 〒 - |
| | 御電話番号 | () - 内線 | () - 内線 |
| | FAX 番号 | () - | () - |
| 品名 (型名) | | 取付設備 | |
| 付属品名 | | 製造番号 | |
| 装置品番 分析盤の場合のみ | K - | 分析計品番 | (発信器, 受信器) K - |
| 装置の納入日 | 平成 年 月 日 | 本品の納入日 | 平成 年 月 日 |
| 使用条件 | 測定レンジ: | 測定濃度: | |
| | ガス温度: | ガス圧力: | |
| 不具合内容 | 発生日時: 平成 年 月 日 時 ~ | | |
| 御社点検内容 | [点検項目] | | |
| | [点検結果] | | |
| 御要望事項 | 見積書: 要, 否 / 修理報告書: 要, 否 期限 月 日 / 検査成績書: 要, 否 納 所: 代理店送付, 御客様送付 / 要求納期 月 日 | | |

当社記入欄

| | | | |
|-------|--|------|--|
| 御手配状況 | | 受注品番 | |
|-------|--|------|--|

御連絡は、エナジーサポート株式会社 上記担当営業部門へお願い致します。

この取扱説明書の記載内容は改良のためおことわりなく変更する場合があります。

(E) エナジーサポート株式会社
計測システム事業部

東京営業所 東京都千代田区神田佐久間町 1-26 番地 秋葉原村井ビル 5F
大阪営業所 大阪市西区阿波座 1-6-1 MID 西本町ビル 5F
名古屋営業所 愛知県犬山市字上小針(かみか) 1 番地

TEL (03) 5733-5072 FAX (03) 5733-5080
TEL (06) 6534-0054 FAX (06) 6534-0033
TEL (0568) 67-0927 FAX (0568) 67-7603