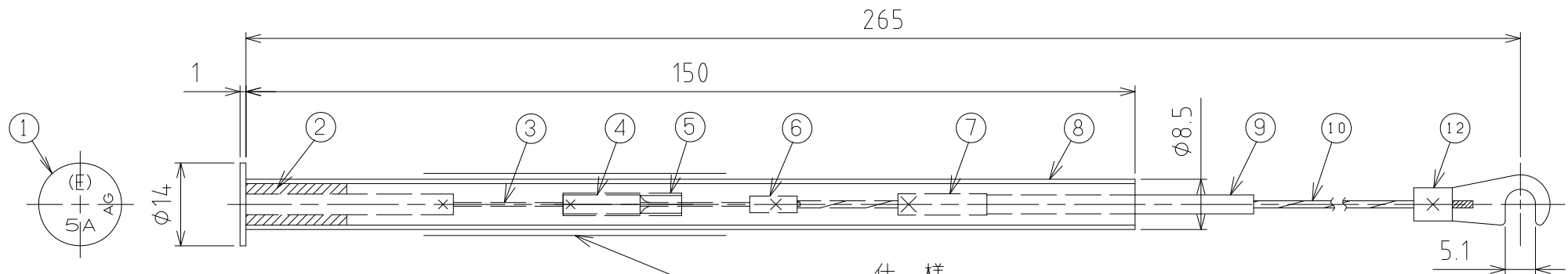


形式 FL (遅動形)



仕様

- 1. 定格電圧 : 7.2kV
- 2. 定格周波数 : 50/60Hz
- 3. 定格電流 : 表1の通り
- 4. 種類 : 遅動形(タイムラグ形)
- 5. 適用カットアウト : 箱形高圧カットアウト
- 6. 準拠規格 : JEM 1496 付属書A (規定) 高圧カットアウト用ヒューズ

表 1

定格電流	品番
5A	EFL0-4005001-B
10A	EFL0-4010001-B
15A	EFL0-4015001-B
20A	EFL0-4020001-B
30A	EFL0-4030001-B

12	圧着端子	銅	1	すずめっき
11	銘板	紙	1	-
10	リード線	すずめっき軟銅線	1	-
9	ストッパー	銅	1	すずめっき
8	消弧チューブ	軟質塩化ビニル	1	透明
7	補助ストッパー	銅	1	すずめっき
6	パイプ	銅	1	すずめっき
5	保護チューブ	クラフト紙	1	-
4	可溶体管	-	1	-
3	抵抗線	-	2	-
2	支持柱	合成樹脂	1	-
1	頭部金具	銅	1	すずめっき
記号	品名	材質	個数	備考

改訂						承認	2016/04/19	北折	(E) エナジーサポート株式会社	
						検図	2016/04/19	古田(勉)		
	2	2016/04/19	JEM規格追記	伊藤(創)		作図	2005/09/06	古田(勉)	品番(GT)	*****
	1	2001/04/04	頭部金具表示変更	古田(勉)		尺度	1:1	三角法	品番	*****