

形式 FT (速動形)

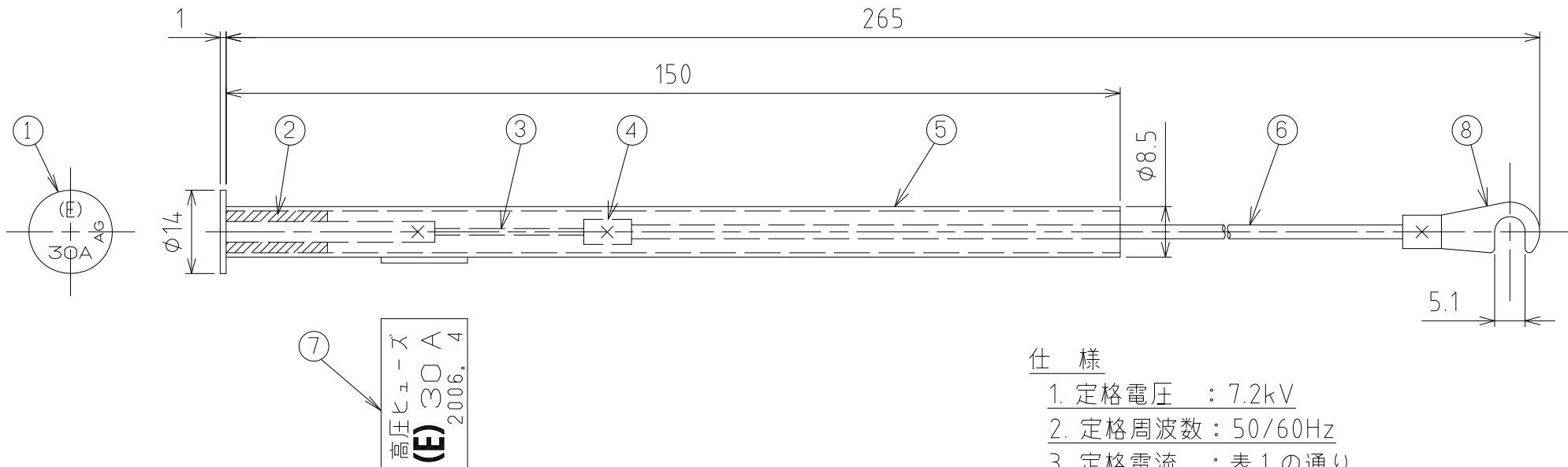


表 1

定格電流	品番
1A	EFT0-4001001-B
2A	EFT0-4002001-B
3A	EFT0-4003001-B
5A	EFT0-4005001-B
7A	EFT0-4007001-B

定格電流	品番
10A	EFT0-4010001-B
15A	EFT0-4015001-B
20A	EFT0-4020001-B
30A	EFT0-4030001-B

仕様

1. 定格電圧 : 7.2kV
2. 定格周波数 : 50/60Hz
3. 定格電流 : 表 1 の通り
4. 種類 : 速動形(テンション形)
5. 適用カットアウト : 箱形高圧カットアウト
6. 準拠規格 : JEM 1496 付属書 A (規定)
高圧カットアウト用ヒューズ

記号	品名	材質	個数	備考
8	圧着端子	銅	1	すずめっき
7	銘板	紙	1	-
6	リード線	すずめっき軟導線	1	-
5	消弧チューブ	軟質塩化ビニル	1	透明
4	パイプ	銅	1	すずめっき
3	可溶体	-	1	-
2	支持柱	合成樹脂	1	-
1	頭部金具	銅	1	すずめっき

改訂	No.	日付	内容	担当者	承認	承認日	承認者	(E) エナジーサポート株式会社	
								品名	高圧テンションヒューズ
	4	2016/04/19	JEM規格追記	伊藤(創)		2016/04/19	北折	品番(GT)	*****
	3	2006/03/31	頭部金具表示変更	古田(勉)	検図	2016/04/19	古田(勉)	品番	*****
	2	2002/02/08	見直し	古田(勉)	作図	1995/09/12	松浦	品番	*****
	1	2001/04/04	頭部金具年号刻印廃止	古田(勉)	尺度	1:1	三角法		