

形式 PC-6 (30A)

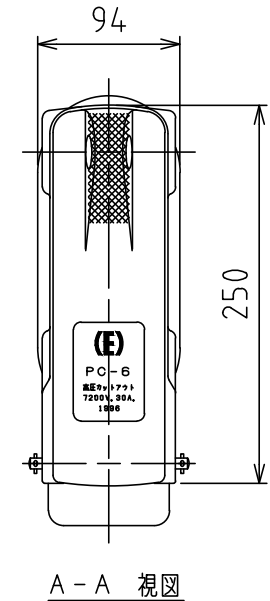
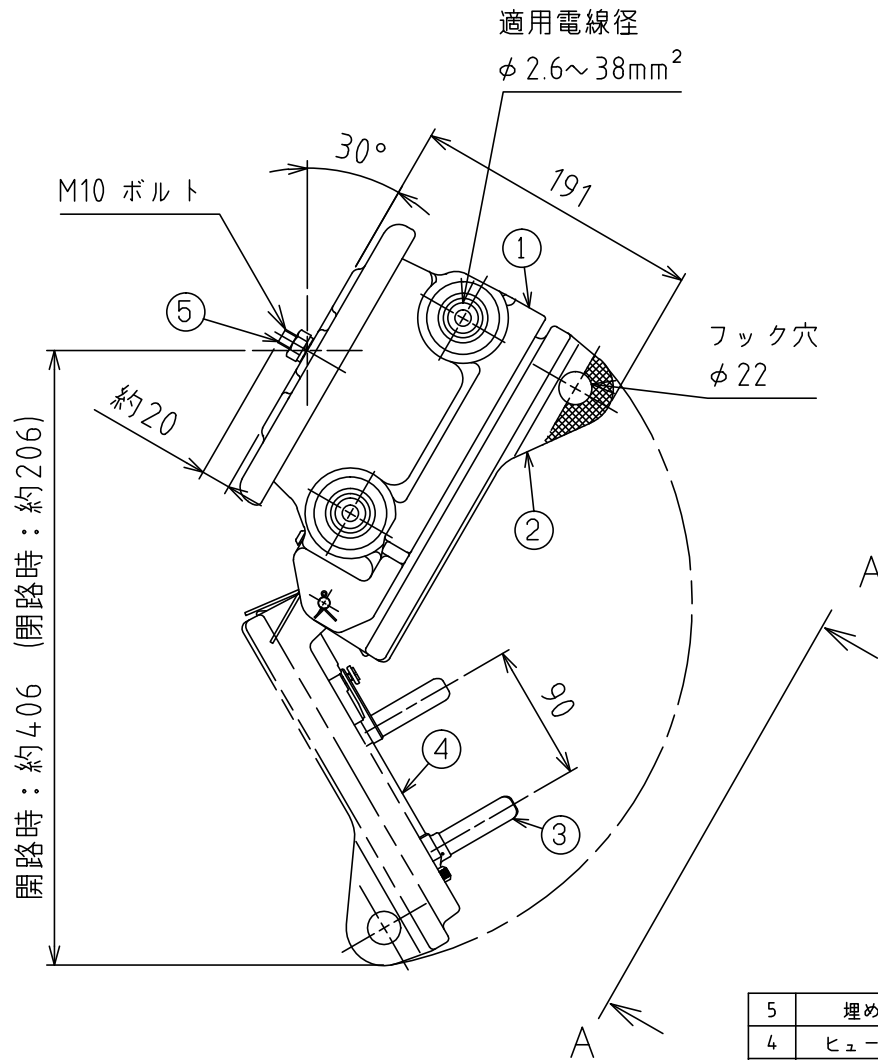
仕様

項目	特性値
定格電圧	7.2kV
定格周波数	50/60Hz
定格電流	30A
電流開閉容量	負荷電流 30A
	コソナ電流 15A(5回)
定格遮断電流(非限流形)	1500A(非対称)
定格短時間耐電流	2000A
耐電圧(大地)	商用周波 22kV
	雷インパルス 60kV
耐電圧(同相)	商用周波 35kV
	雷インパルス 70kV
保持力	30~150N
温度上昇限度	接触部 35K以下
	導体接続部 50K以下
開閉性能	無電圧連続 300回
	負荷開閉 50回
使用場所	屋外用*
汚損特性	耐軽塩じん用
総質量	約5kg

*屋内使用も可能

準拠規格

JIS C 4620 付属書C(規定) 高圧カットアウト
JEM 1496 高圧カットアウト



適用ヒューズリンク

種類(形式)	ヒューズ定格
速動形ヒューズ(FT)	1~30A
遅動形ヒューズ(FL)	1~30A
限流ヒューズ(QC-1)	7~15A
素通し線(FB)	30A

記号	品名	材質	個数	備考
5	埋め込みボルト	軟鋼	1	溶融亜鉛めっき
4	ヒューズ筒(30A用)	合成樹脂	1	-
3	接触刃	黄銅	1	-
2	蓋	磁器	1	白色
1	本体	磁器	1	白色

改訂					承認	2018/08/22	藤井	(E) エナジーサポート株式会社	
	2	2018/08/22	JIS改訂対応	伊藤(創)	検図	2018/08/22	飛鳥井	品名	高圧カットアウト
	1	2016/04/18	JEM規格追記	伊藤(創)	作図	1996/11/05	岩本	品番(GT)	EPC0-21001-A
					尺度	1:5	三角法	品番	PC0-S1500