

形式 PC-6(30A)装柱金具付

取付可能範囲：50×50～90×90

仕様

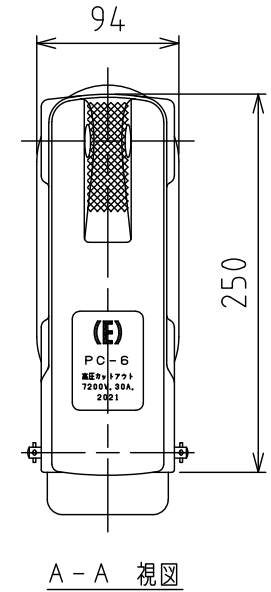
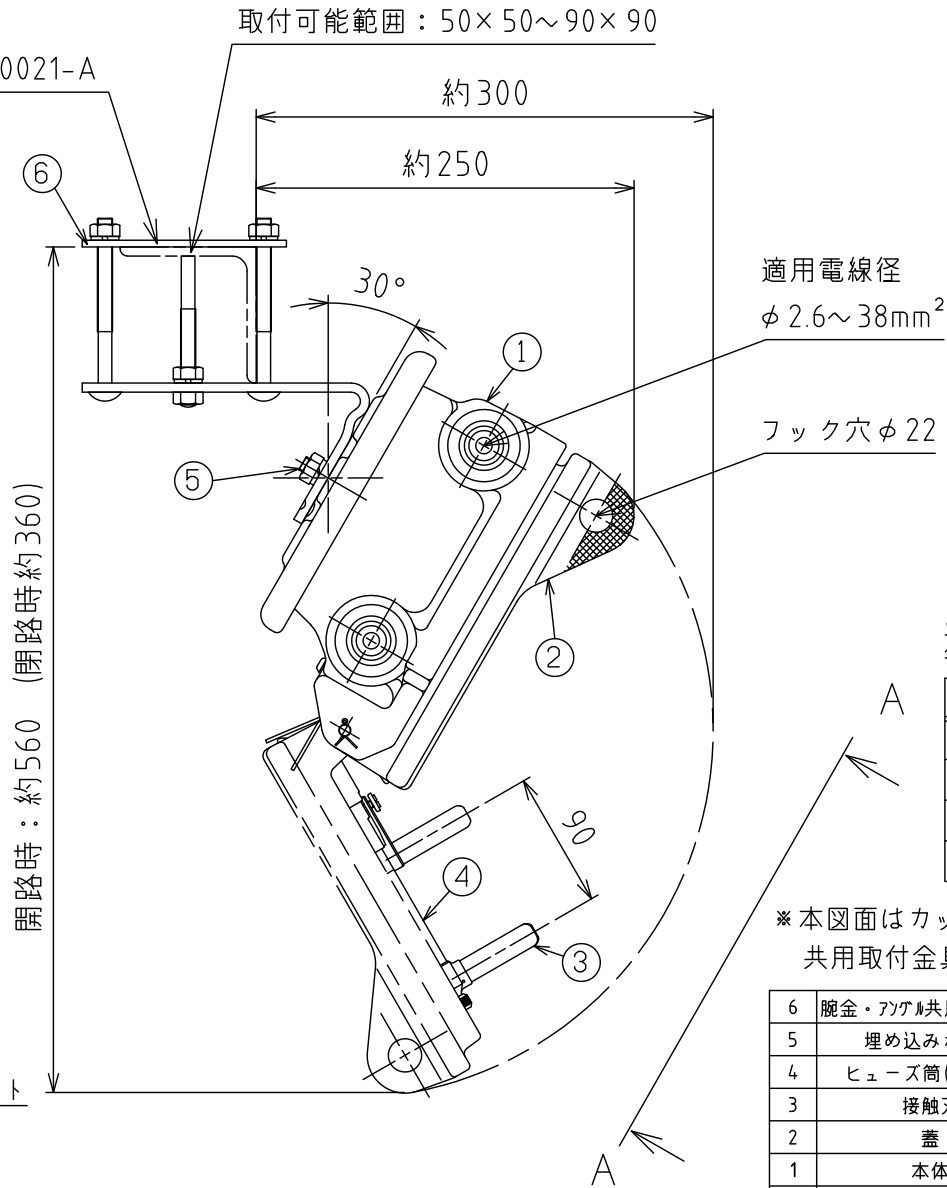
金具品番：EBD0-00021-A

項目	特性値	
定格電圧	7.2kV	
定格周波数	50/60Hz	
定格電流	30A	
電流開閉容量	負荷電流	30A
	コンデンサ電流	15A(5回)
定格遮断電流(非限流形)	1500A(非対称)	
定格短時間耐電流	2000A	
耐電圧(大地)	商用周波	22kV
	雷インパルス	60kV
耐電圧(同相)	商用周波	35kV
	雷インパルス	70kV
保持力	30～150N	
温度上昇限度	接触部	35K以下
	導体接続部	50K以下
開閉性能	無電圧連続	300回
	負荷開閉	50回
使用場所	屋外用*	
汚損特性	耐軽塩じん用	
質量(カットアウト本体)	約5kg	

*屋内使用も可能

準拠規格

JIS C 4620 付属書C(規定) 高压カットアウト
JEM 1496 高压カットアウト



適用ヒューズリンク

種類(形式)	ヒューズ定格
速動形ヒューズ(FT)	1～30A
遅動形ヒューズ(FL)	1～30A
限流ヒューズ(QC-1)	7～15A
素通し線(FB)	30A

*本図面はカットアウト(EPC0-21001-A)と腕金・アングル
共用取付金具(EBD0-00021-A)を組み合わせたものです。

記号	品名	材質	個数	備考
6	腕金・アングル共用取付金具	軟鋼	1	溶融亜鉛めっき
5	埋め込みボルト	軟鋼	1	溶融亜鉛めっき
4	ヒューズ筒(30A用)	合成樹脂	1	—
3	接触刃	黄銅	1	—
2	蓋	磁器	1	白色
1	本体	磁器	1	白色

(E) エナジーサポート株式会社

改訂					承認	2021/04/27	大岩	品名 高圧カットアウト		
					検図	2021/04/27	熊崎			
					作図	2016/06/22	伊藤(創)		品番(GT)	*****
	1	2021/04/27	見直し	松浦	尺度	1:5	三角法		品番	*****