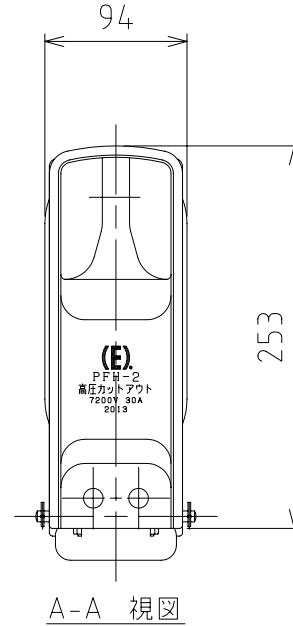
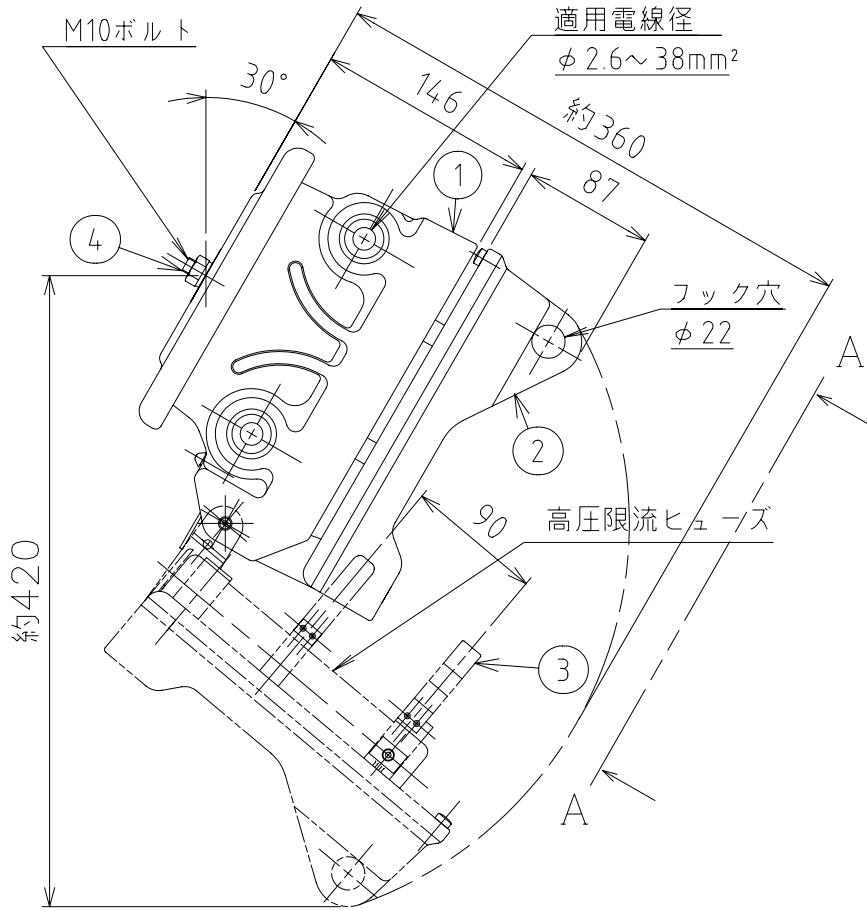


形式 PFH-2

仕様

項目	特性値	
定格電圧	7.2 kV	
定格電流	30 A	
定格遮断電流	40 kA	
負荷開閉電流	30 A (力率70~80%)	
耐電圧 (大地間)	乾燥	22 kV (1分間)
	注水	22 kV (10秒間)
	雷バリア	60 kV (正負各3回)



記号	品名	材質	個数	備考
4	埋込みボルト	軟銅	1	溶融亜鉛めっき
3	接触刃	黄銅	2	-
2	蓋	磁器	1	白色
1	本体	磁器	1	白色

改訂	2	2013/03/05	見直し	大岩				
	1	2002/08/21	見直し	松浦				
承認	2013/03/05	北折	(E) エナジーサポート株式会社					
検図	2013/03/05	古田(勉)	品名	PFH-2 高圧カットアウト				
作図	2000/06/29	松浦	品番(GT)	EPC0-21007-A				
尺度	1:5	三角法	品番	PC0-S2500				

適用ヒューズリンク

PFU-1: 7、10、15、20、25A