

形式 PC-6 (50A)

仕様

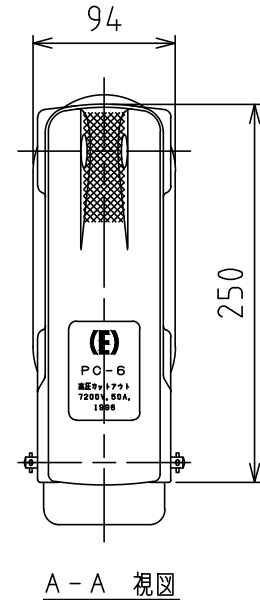
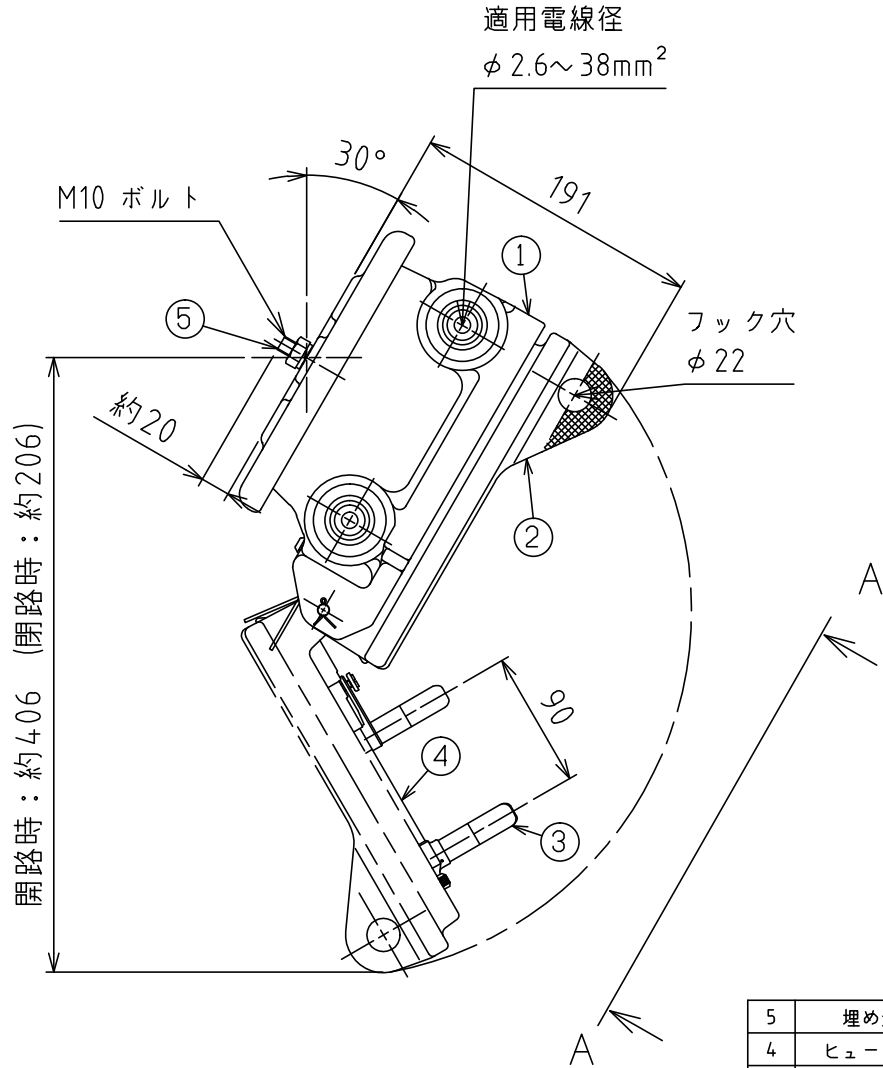
項目	特性値	
定格電圧	7.2kV	
定格周波数	50/60Hz	
定格電流	50A	
電流開閉容量	負荷電流	50A
	コソナ電流	15A(5回)
定格遮断電流(非限流形)	1500A(非対称)	
定格短時間耐電流	3000A	
耐電圧(大地)	商用周波	22kV
	雷イパルス	60kV
耐電圧(同相)	商用周波	35kV
	雷イパルス	70kV
保持力	30~150N	
温度上昇限度	接触部	35K以下
	導体接続部	50K以下
開閉性能	無電圧連続	300回
	負荷開閉	50回
使用場所	屋外用*	
汚損特性	耐軽塩じん用	
総質量	約5kg	

*屋内使用も可能

準拠規格

JIS C 4620 付属書C(規定) 高圧カットアウト

JEM 1496 高圧カットアウト



適用ヒューズリンク

種類(形式)	ヒューズ定格
速動形ヒューズ(FT)	1~50A
遅動形ヒューズ(FL)	1~30A
限流ヒューズ(QC-1)	7~15A
素通し線(FB)	50A

記号	品名	材質	個数	備考
5	埋め込みボルト	軟鋼	1	溶融亜鉛めっき
4	ヒューズ筒(50A用)	合成樹脂	1	-
3	接触刃	黄銅	1	先端銀めっき
2	蓋	磁器	1	白色
1	本体	磁器	1	白色

改訂	年月日	内容	担当者	承認	承認日	承認者	品名	品番(GT)	品番		
				承認	2018/08/23	藤井	(E) エナジーサポート株式会社				
				検図	2018/08/23	飛鳥井				品名	高圧カットアウト
2	2018/08/23	JIS改定対応	伊藤(創)	作図	1996/11/05	岩本				品番(GT)	EPC0-22003-A
1	2016/05/10	JEM規格追記	伊藤(創)	尺度	1:5	三角法	品番	PC0-S1700			