

形式 PC-7

仕様

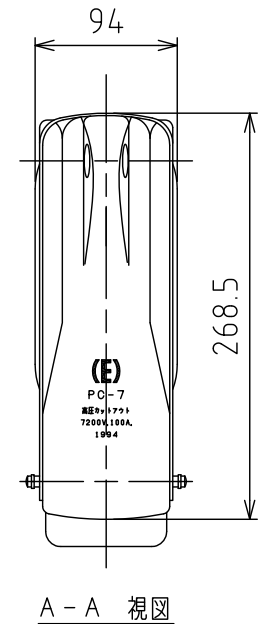
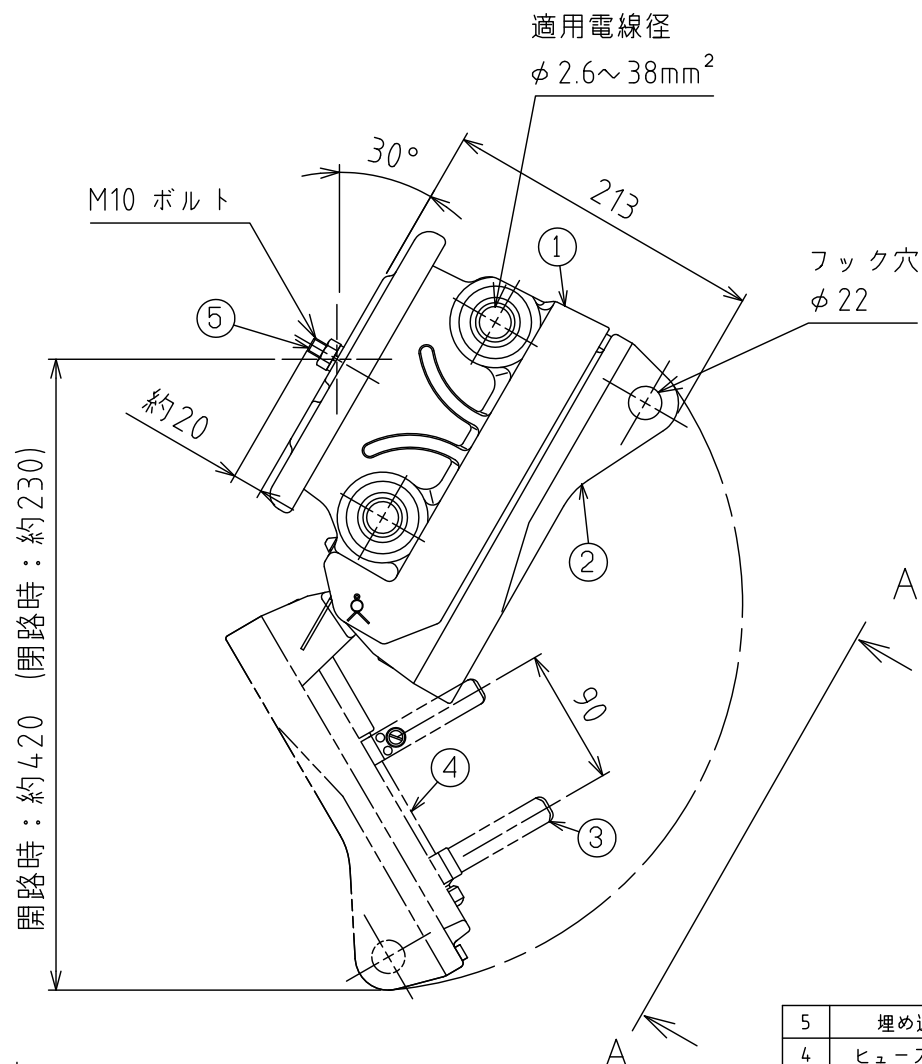
項目	特性値	
定格電圧	7.2kV	
定格周波数	50/60Hz	
定格電流	100A	
電流開閉容量	負荷電流	100A
	コソナ電流	15A(5回)
定格遮断電流(非限流形)	3000A(非対称)	
定格短時間耐電流	5000A	
耐電圧(大地)	商用周波	22kV
	雷インパルス	60kV
耐電圧(同相)	商用周波	35kV
	雷インパルス	70kV
保持力	30~150N	
温度上昇限度	接触部	35K以下
	導体接続部	50K以下
開閉性能	無電圧連続	300回
	負荷開閉	50回
使用場所	屋外用*	
汚損特性	耐軽塩じん用	
総質量	約7kg	

*屋内使用も可能

準拠規格

JIS C 4620 付属書C(規定) 高圧カットアウト

JEM 1496 高圧カットアウト



適用ヒューズリンク

種類(形式)	ヒューズ定格
速動形ヒューズ(FTS)	5~100A
素通し線(FB)	100A

記号	品名	材質	個数	備考
5	埋め込みボルト	軟鋼	1	溶融亜鉛めっき
4	ヒューズ筒(100A用)	合成樹脂	1	-
3	接触刃	銅	1	-
2	蓋	磁器	1	白色
1	本体	磁器	1	白色

改訂	No.	Date	Content	By	Check	Date	By	(E) エナジーサポート株式会社	
								品名	高圧カットアウト
	3	2018/08/22	JIS改定対応	伊藤(創)	承認	2018/08/22	藤井	品番(GT)	EPC0-23001-A
	2	2016/04/18	JEM規格追記・誤記訂正	伊藤(創)	検図	2018/08/22	飛鳥井	品番	PC0-S2300
	1	1996/02/08	見直し	松浦	作図	1995/03/24	松浦	品番	
					尺度	1:5	三角法		