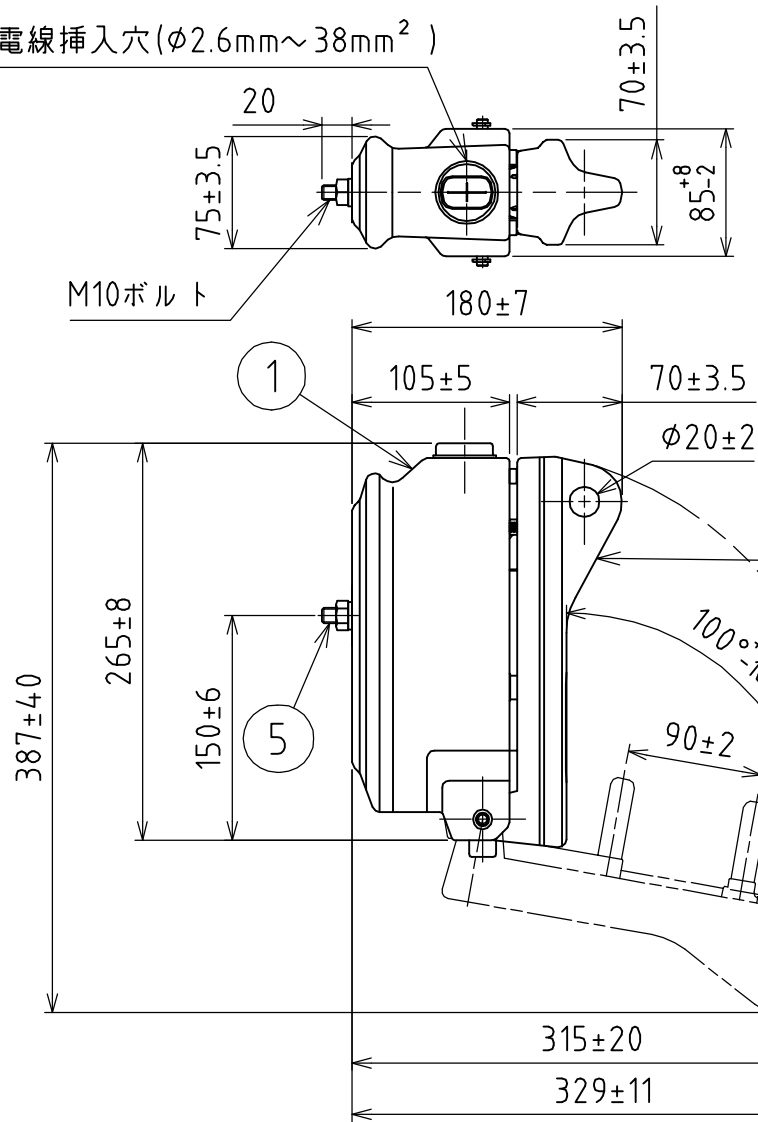


形式 HPC-30

電線挿入穴(φ2.6mm~38mm<sup>2</sup>)



M10ボルト

適用ヒューズリンク

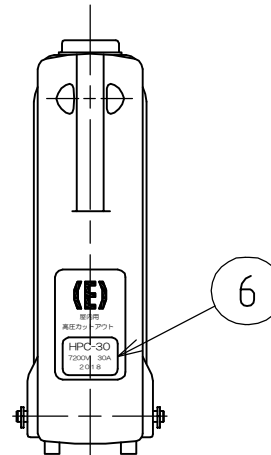
種類(形式)	ヒューズ定格
速動形ヒューズ(FT)	1~30A
遅動形ヒューズ(FL)	1~30A
限流ヒューズ(QC-1)	7~15A
素通し線(FB)	30A

準拠規格

JIS C 4620 付属書C(規定) 高圧カットアウト  
JEM 1496 高圧カットアウト

仕様

項目	特性値	
定格電圧	7.2kV	
定格周波数	50/60Hz	
定格電流	30A	
電流開閉容量	負荷電流	30A
	コテンソ電流	15A(5回)
定格遮断電流(非限流形)	1500A(非対称)	
定格短時間耐電流	2000A	
耐電圧(大地)	商用周波	22kV
	雷インパルス	60kV
耐電圧(同相)	商用周波	35kV
	雷インパルス	70kV
保持力	30~120N	
温度上昇限度	接触部	35K以下
	導体接続部	50K以下
開閉性能	無電圧連続	300回
	負荷開閉	50回
使用場所	屋内用	
汚損特性	-	
総質量	約3.7kg	



記号	品名	材質	個数	備考
6	表示板	ポリエステル	1	-
5	埋め込みボルト	軟鋼	1	溶融垂鉛めっき
4	ヒューズ筒(30A用)	合成樹脂	1	-
3	接触刃	黄銅	1	-
2	蓋	磁器	1	白色
1	本体	磁器	1	白色

改訂	3	2018/11/03	国内組立へ変更	河内	承認	2018/11/08	藤井	(E) エナジーサポート株式会社	
	2	2018/07/25	JIS 改定対応	伊藤(創)	検図	2018/11/08	飛鳥井	品名	屋内用高圧カットアウト
	1	2016/04/18	JEM規格追記	伊藤(創)	作図	2007/03/20	古田(晋)	品番(GT)	EPCA-21005-A
					尺度	1:5	三角法	品番	*****