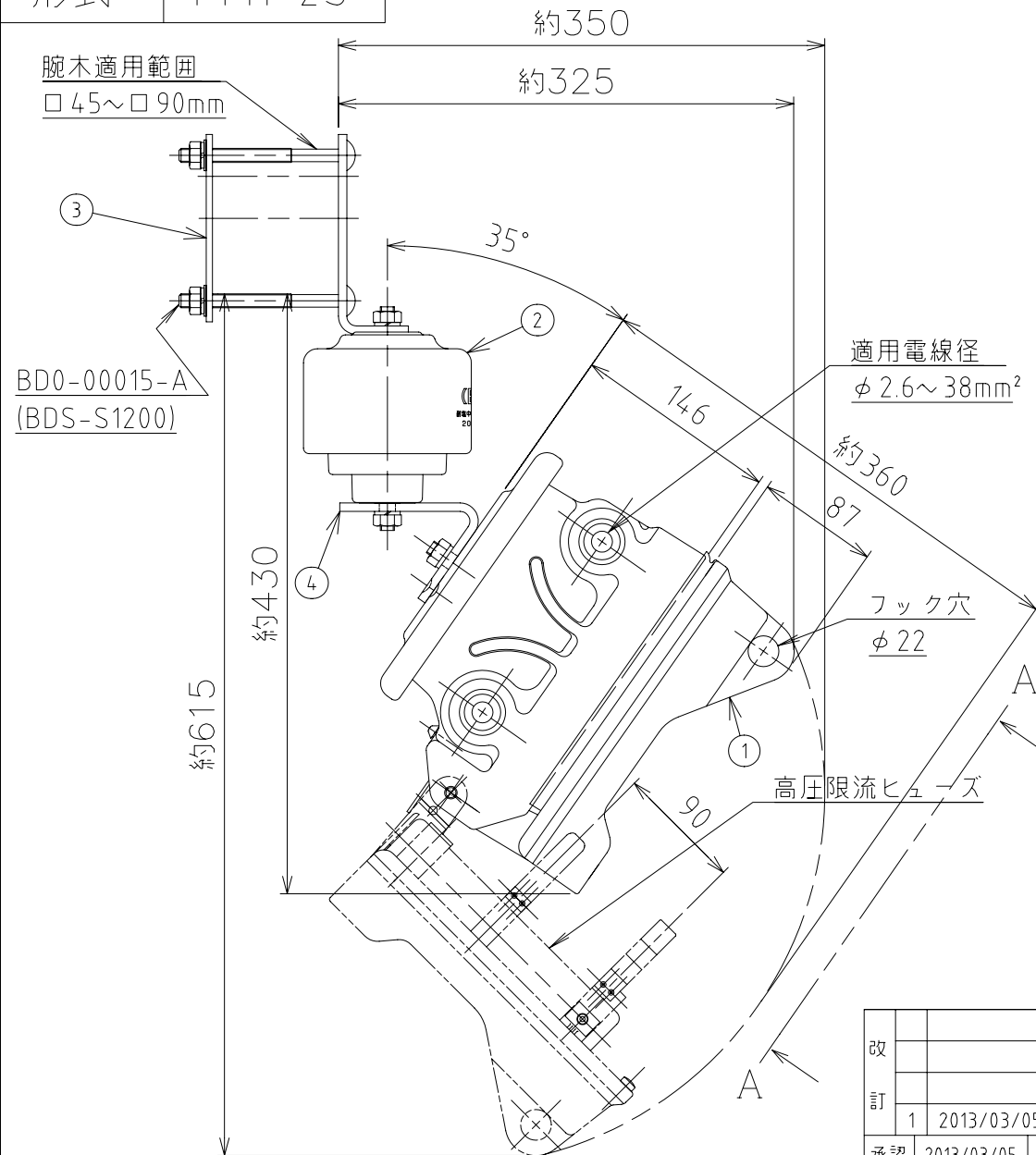
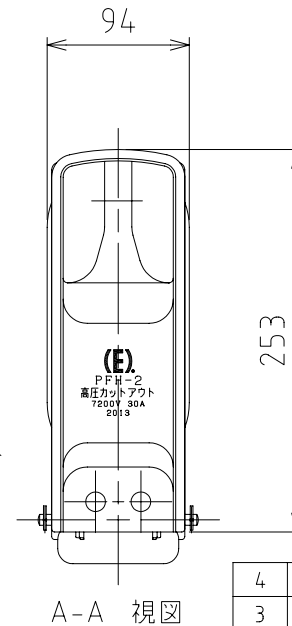


形式 PFH-2S



仕様

項目	特性値	
定格電圧	7.2 kV	
定格電流	30 A	
定格遮断電流	40 kA	
負荷開閉電流	30 A (力率70~80%)	
汚損特性	耐重塩じん用 (0.35mg/cm ²)	
耐電圧 (大地間)	乾燥	22 kV (1分間)
	注水	22 kV (10秒間)
	雷イパル	60 kV (正負各3回)



記号	品名	材質	個数	備考
4	取付金具	軟鋼	1	溶融亜鉛めっき
3	腕木取付金具	軟鋼	1	溶融亜鉛めっき
2	耐塩中間碍子	磁器	1	白色
1	高圧カットアウト	磁器	1	白色

適用ヒューズリンク
PFU-1: 7、10、15、20、25A

改訂							
1	2013/03/05	見直し		大岩			
承認	2013/03/05	北折	(E) エナジーサポート株式会社				
検図	2013/03/05	古田(勉)	品名	PFH-2S 耐塩用高圧カットアウト			
作図	2006/08/09	篠田	品番(GT)	EPCS-21002-A			
尺度	1:5	三角法	品番	PCS-S3400			