

形式 PC-6S (50A)

仕様

金具品番：EBD0-00016-A

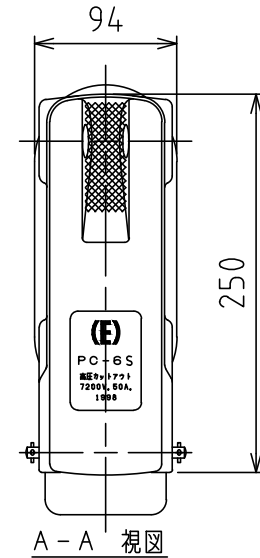
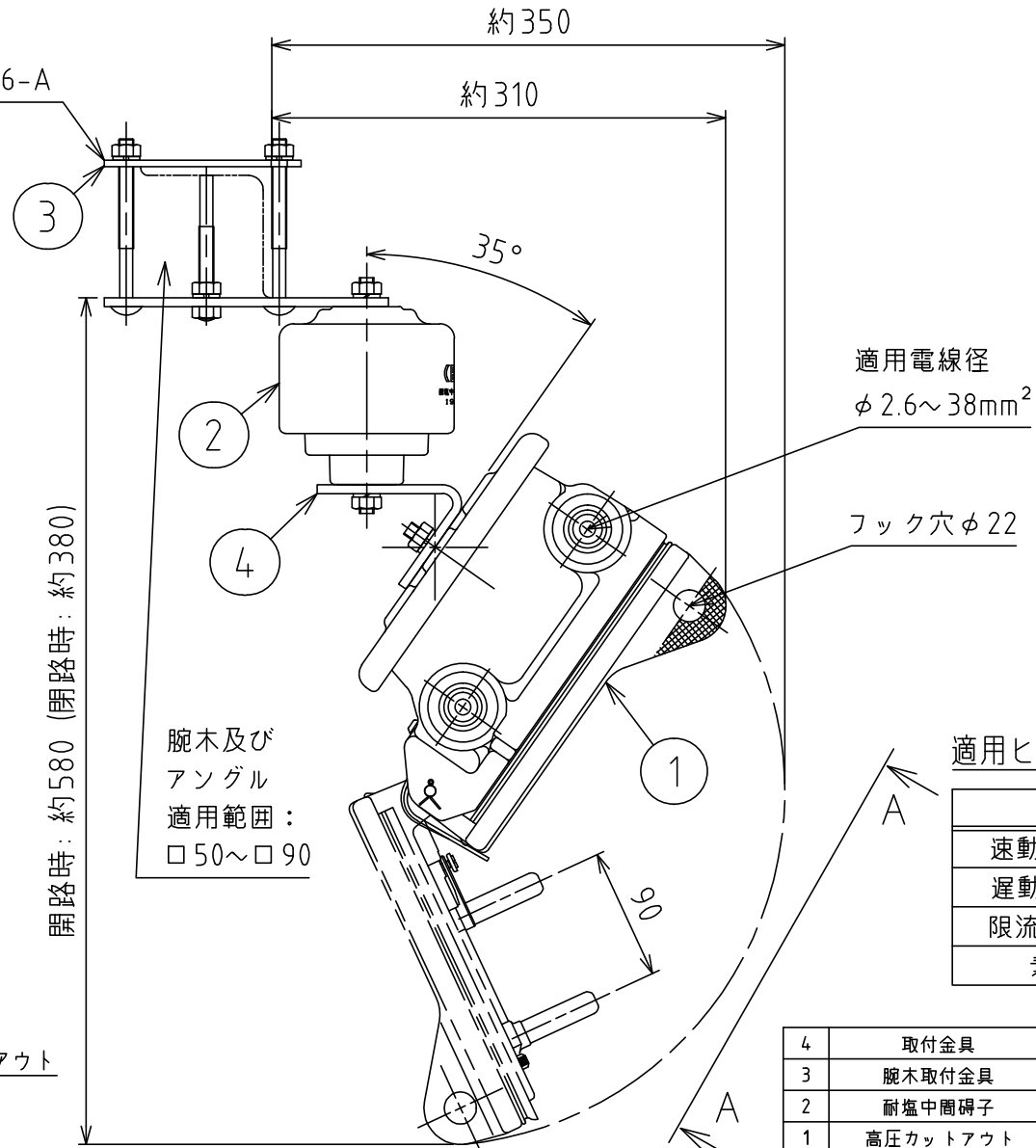
項目	特性値
定格電圧	7.2kV
定格周波数	50/60Hz
定格電流	50A
電流開閉容量	負荷電流 50A
	コンデンサ電流 15A(5回)
定格遮断電流(非限流形)	1500A(非対称)
定格短時間耐電流	3000A
耐電圧(大地)	商用周波 22kV
	雷インパルス 60kV
耐電圧(同相)	商用周波 35kV
	雷インパルス 70kV
保持力	30~150N
温度上昇限度	接触部 35K以下
	導体接続部 50K以下
開閉性能	無電圧連続 300回
	負荷開閉 50回
使用場所	屋外用*
汚損特性	耐重塩じん用
総質量	約8.3kg

*屋内使用も可能

準拠規格

JIS C 4620 付属書C (規定) 高圧カットアウト

JEM 1496 高圧カットアウト



適用ヒューズリンク

種類(形式)	ヒューズ定格
速動形ヒューズ(FT)	1~50A
遅動形ヒューズ(FL)	1~30A
限流ヒューズ(QC-1)	7~15A
素通し線(FB)	50A

記号	品名	材質	個数	備考
4	取付金具	軟鋼	1	溶融亜鉛めっき
3	腕木取付金具	軟鋼	1	溶融亜鉛めっき
2	耐塩中間碍子	磁器	1	-
1	高圧カットアウト	磁器	1	-

改訂	年月日	内容	担当者	承認	承認日	承認者	(E) エナジーサポート株式会社		
3	2018/10/22	見直し	松浦	承認	2018/10/22	北折	品名	高圧カットアウト	
2	2018/08/22	JIS改訂対応	伊藤(創)	検図	2018/10/22	北折	品番(GT)	EPCS-22003-A	
1	2016/05/16	JEM規格追記・寸法見直し	伊藤(創)	作図	1998/01/12	松浦	品番	PCS-S4300	
				尺度	1:5	三角法			