

形式 PC-7S

腕木及びアングル適用範囲
: □50~□90

仕様

金具品番: EBD0-00016-A

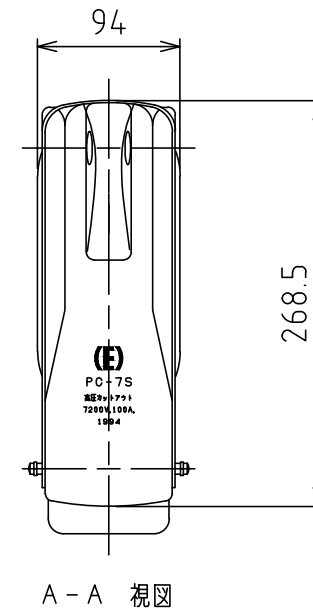
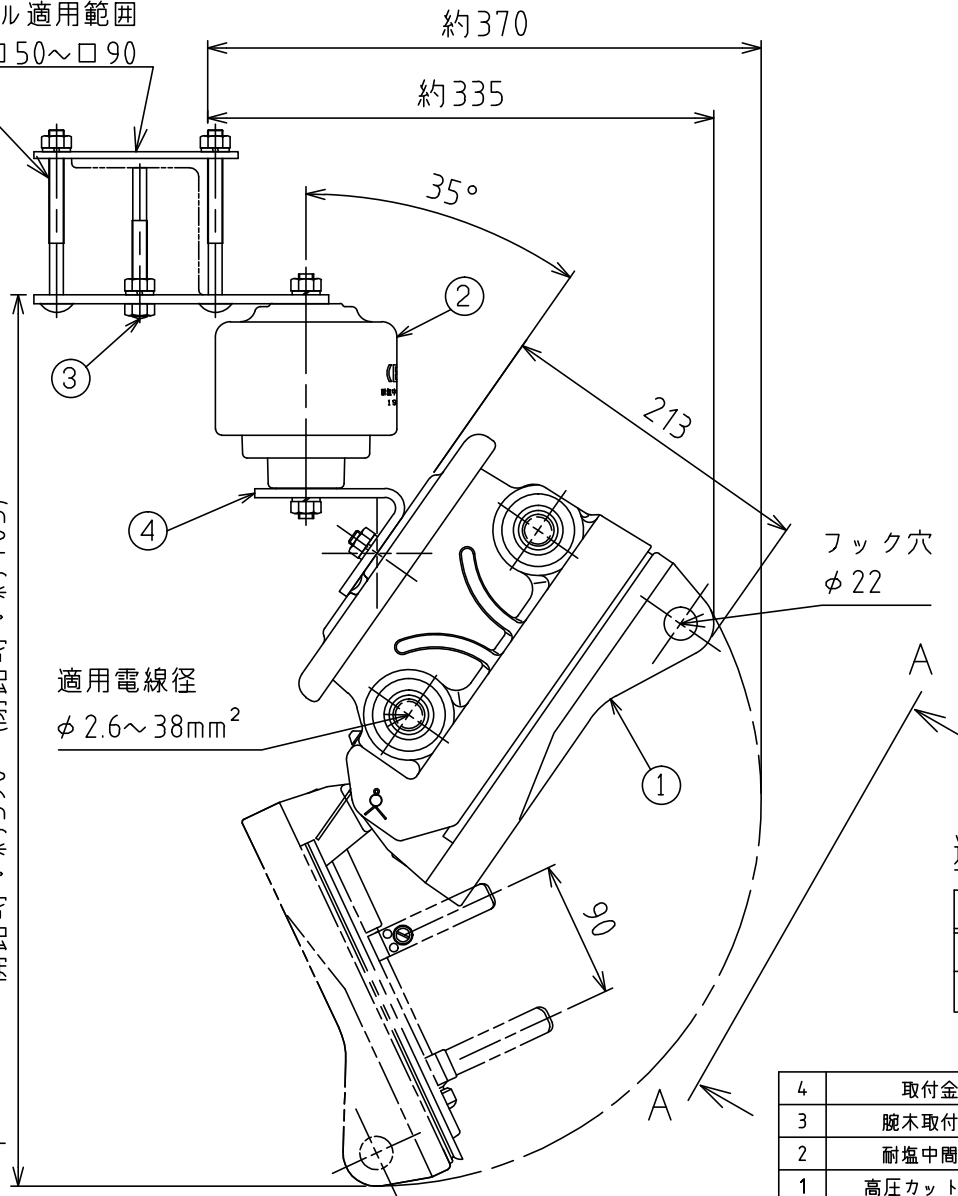
項目	特性値	
定格電圧	7.2kV	
定格周波数	50/60Hz	
定格電流	100A	
電流開閉容量	負荷電流	100A
	コンデンサ電流	15A(5回)
定格遮断電流(非限流形)	3000A(非対称)	
定格短時間耐電流	5000A	
耐電圧(大地)	商用周波	22kV
	雷インパルス	60kV
耐電圧(同相)	商用周波	35kV
	雷インパルス	70kV
保持力	30~150N	
温度上昇限度	接触部	35K以下
	導体接続部	50K以下
開閉性能	無電圧連続	300回
	負荷開閉	50回
使用場所	屋外用*	
汚損特性	耐重塩じん用	
総質量	約9.7kg	

*屋内使用も可能

準拠規格

JIS C 4620 付属書C(規定) 高圧カットアウト
JEM 1496 高圧カットアウト

開路時: 約590 (閉路時: 約405)



適用ヒューズリンク

種類(形式)	ヒューズ定格
速動形ヒューズ(FTS)	5~100A
素通し線(FB)	100A

記号	品名	材質	個数	備考
4	取付金具	軟鋼	1	溶融亜鉛めっき
3	腕木取付金具	軟鋼	1	溶融亜鉛めっき
2	耐塩中間碍子	磁器	1	-
1	高圧カットアウト	磁器	1	-

改訂	4	2018/10/22	見直し	松浦			承認	2018/10/22	北折	(E) エナジーサポート株式会社			
	3	2018/10/16	見直し	松浦			検図	2018/10/22	北折			品名	高圧カットアウト
	2	2018/08/22	JIS改訂対応	伊藤(創)			作図	1996/02/07	松浦			品番(GT)	EPCS-23002-A
	1	2016/05/09	JEM規格追記	伊藤(創)			尺度	1:5	三角法			品番	PCS-S4400