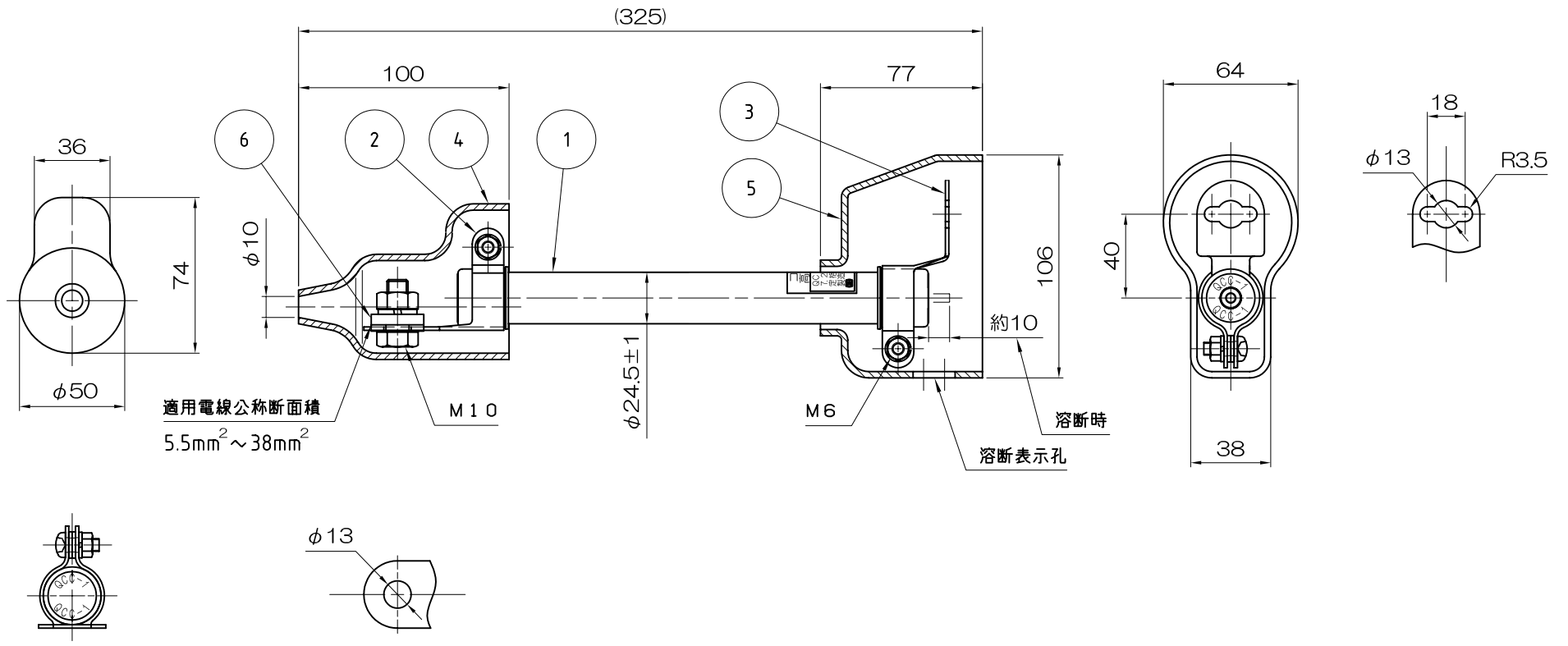


形式 QCC-1形



上部電極締め付け状態図

仕様

形式	QCC-1	
品番 (GT)	EQCC-2015009-A	EQCC-2025009-A
定格電圧	7.2kV	
定格電流	G 15	25
(A)	C 7	10
定格周波数	50/60Hz	
定格遮断電流	40kA	

6	電線締付金具	銅	1	すずめっき
5	カバー	合成ゴム	1	-
4	カバー	合成ゴム	1	-
3	取付金具	銅	1	すずめっき
2	取付金具	銅	1	すずめっき
1	コンデンサ保護用高圧限流ヒューズ	-	1	-
記号	品名	材質	個数	備考

承認	2013/02/15	北折	(E) エナジーサポート株式会社	
検図	2013/02/15	古田(勉)	品名	コンデンサ保護用高圧限流ヒューズ ホルダ付き
作図	2013/02/15	大岩	品番(GT)	EQCC-2015009-A、EQCC-2025009-A
尺度	Free	三角法	品番	*****