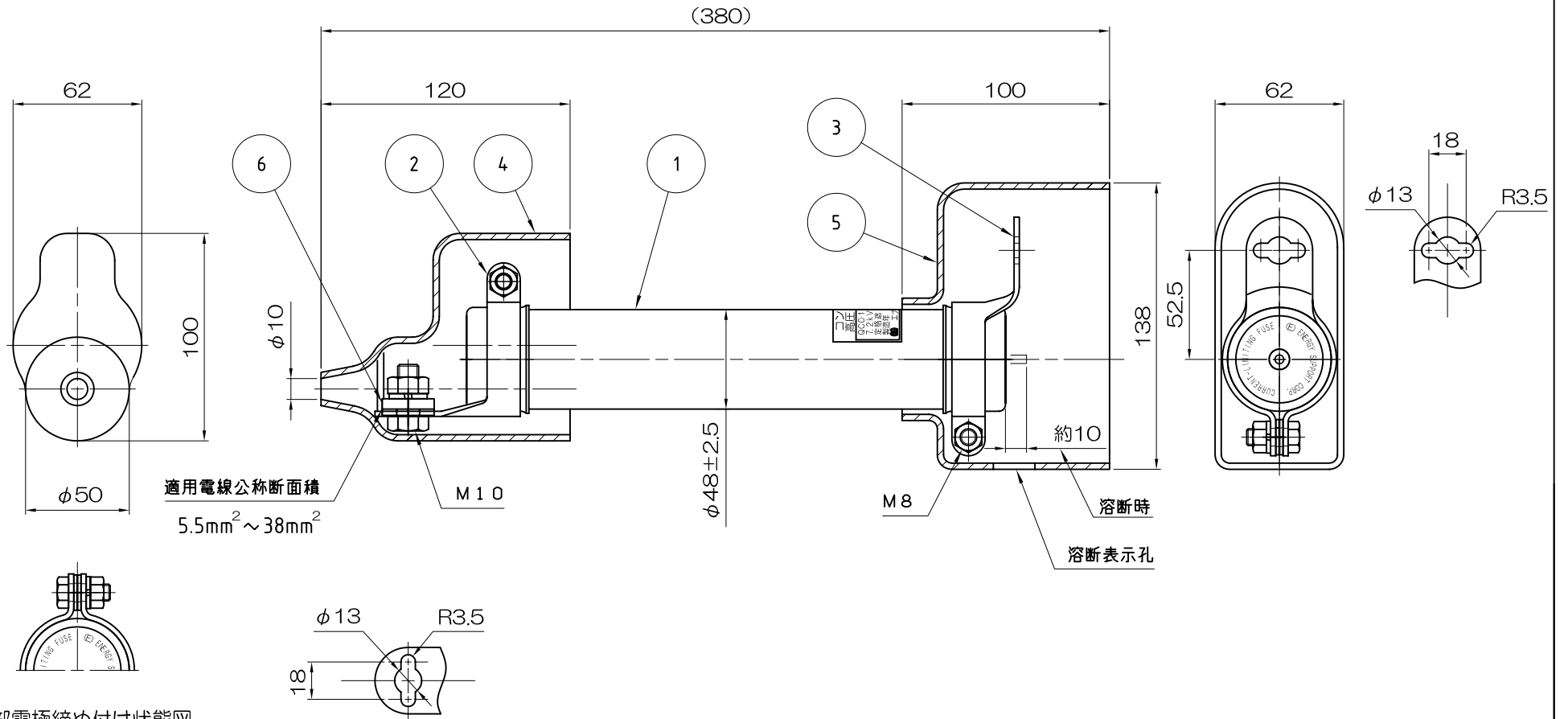


形式 QCC-1形



上部電極締め付け状態図

仕様

形式	QCC-1	
品番 (GT)	EQCC-2040007-A	
定格電圧	7.2kV	
定格電流	G	40
	A	20
定格周波数	50/60Hz	
定格遮断電流	40kA	

記号	品名	材質	個数	備考
6	電線締め付金具	銅	1	すずめっき
5	カバー	合成ゴム	1	-
4	カバー	合成ゴム	1	-
3	取付金具	銅	1	すずめっき
2	取付金具	銅	1	すずめっき
1	コンデンサ保護用高圧限流ヒューズ	-	1	-

承認	検図	作図	尺度	改訂	内容	承認	検図	作図	尺度	改訂	内容
2013/02/15	2013/02/15	2002/02/22	Free	1	見直し	北折	古田(勉)	岩本	三角法	1	大岩
(E) エナジーサポート株式会社											
品名 コンデンサ保護用高圧限流ヒューズ ホルダ付き											
品番 (GT) EQCC-2040007-A											
品番 ****											