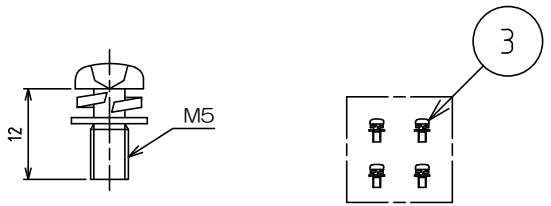
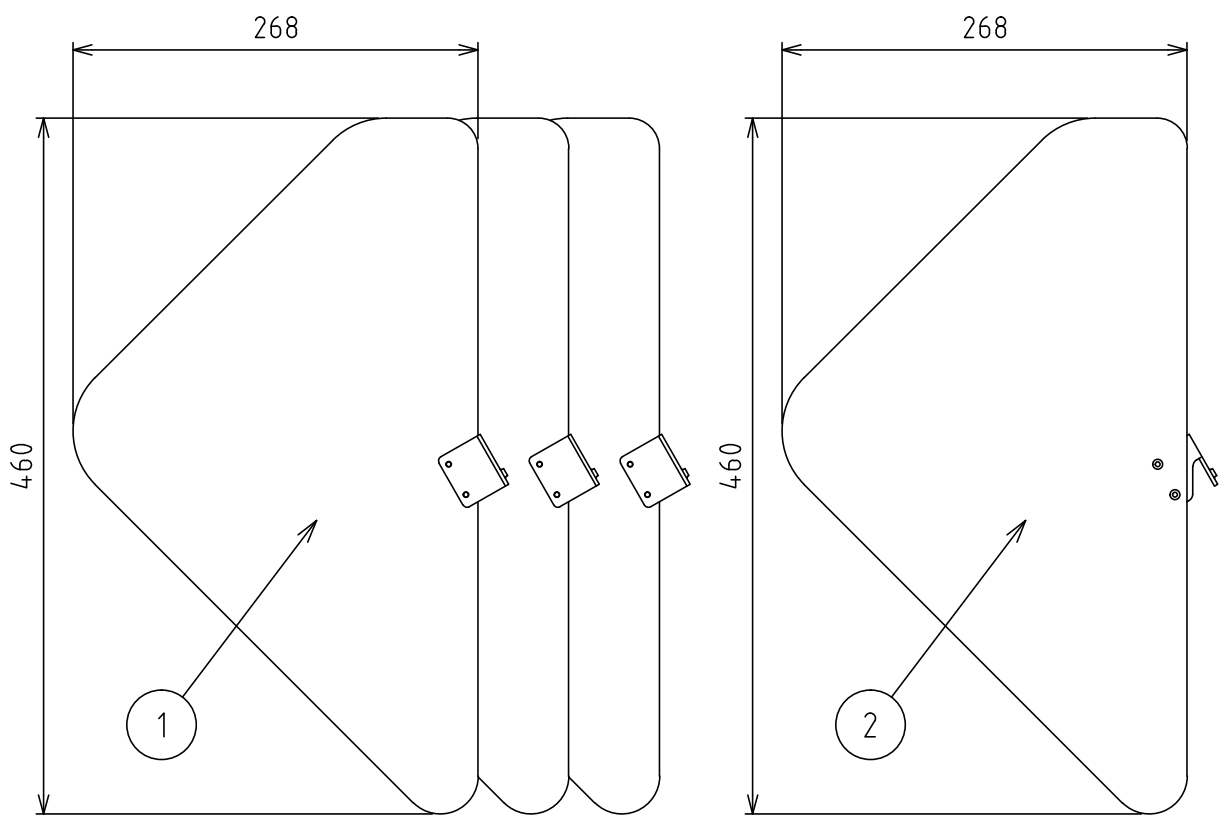
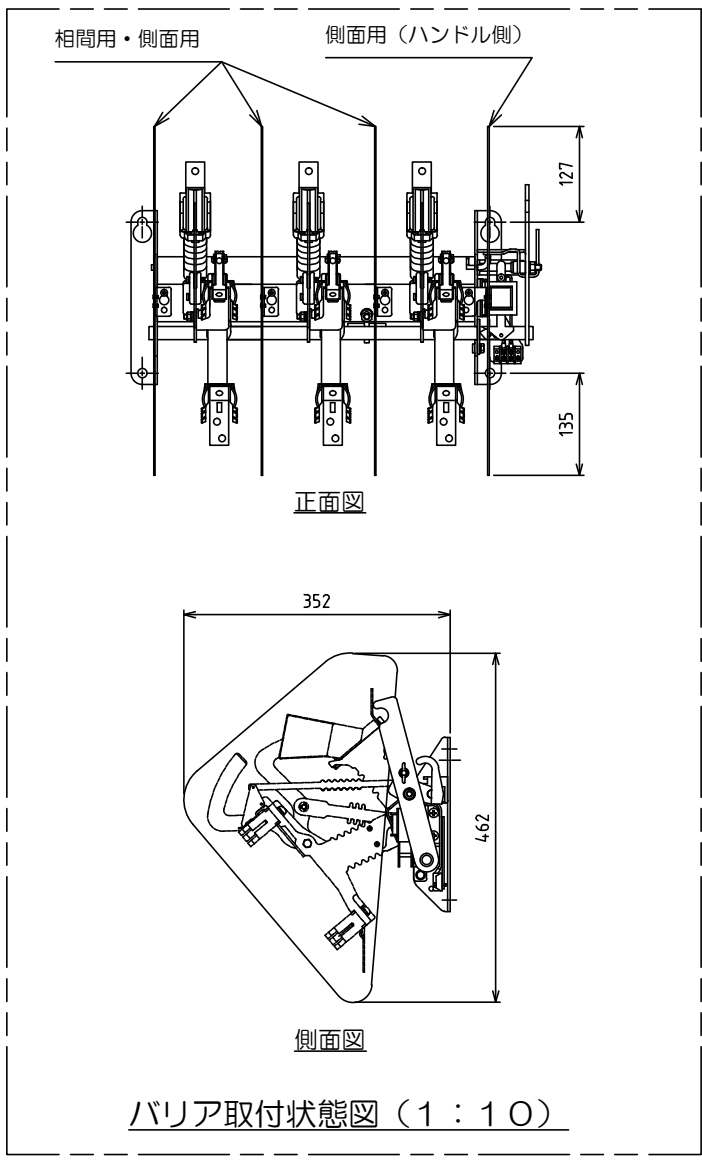


形式 PFS-B-A



③ 拡大図 (1 : 1)

適用製品型式
 PFS-201M-□, PFS-201TM-□
 PFS-201M-Y-□, PFS-201TM-Y-□
 PFS-201M-W-□, PFS-201TM-W-□
 PFS-2-□, PFT-2-□

3	M5座金組込なべ小ねじ	軟鋼	4	電気亜鉛めっきカメット処理
2	バリヤ(金具付)	合成樹脂(朱色)	1	ハンドル側用
1	バリヤ(金具付)	合成樹脂(朱色)	3	相間用・側面用
記号	品名	材質	個数	備考

改訂							承認	2018/07/11	北折	(E) エナジーサポート株式会社			
							検図	2018/07/11	松浦			品名	LBSバリアセット
							作図	2018/07/11	伊藤(創)			品番(GT)	ESU0-00327-A
							尺度	1:5	三角法			品番	*****