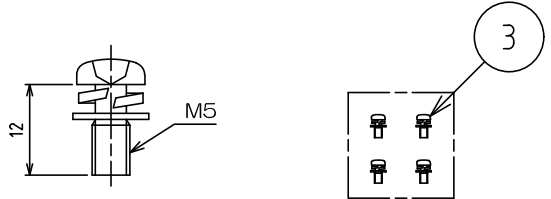
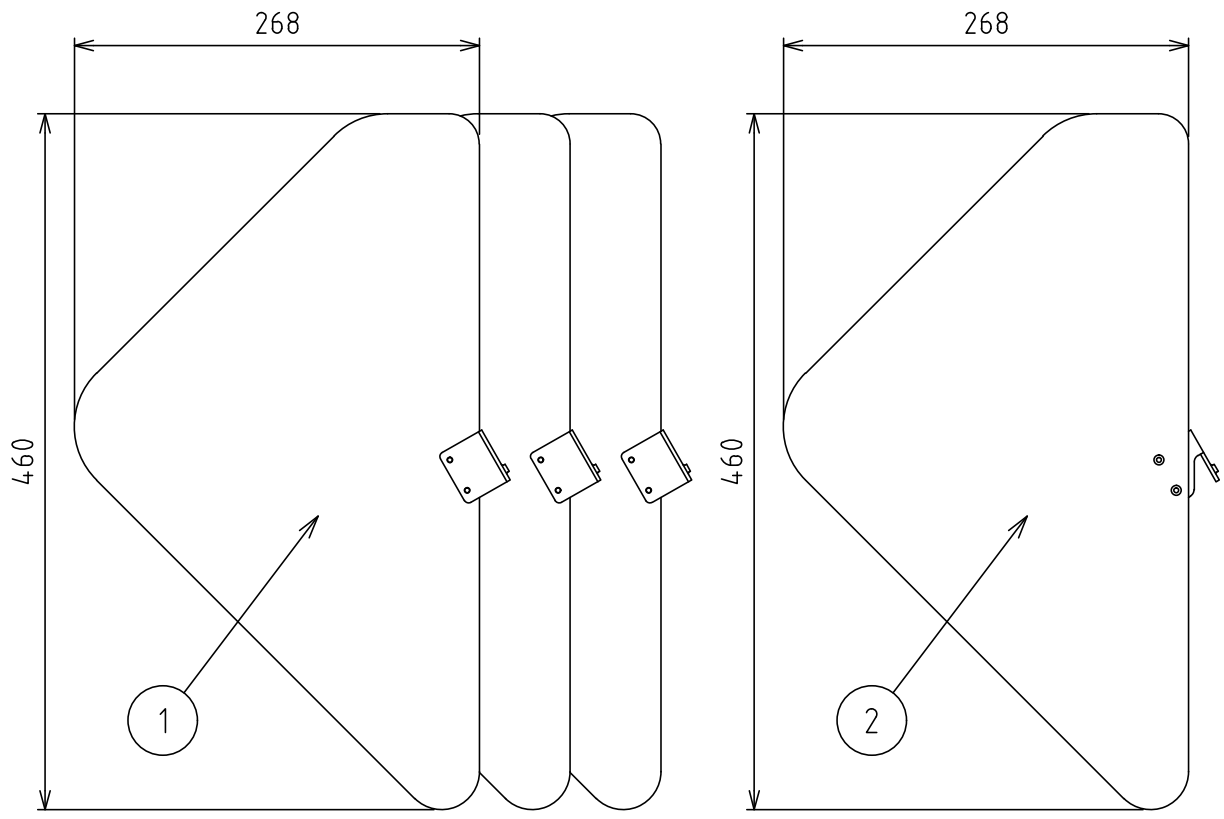
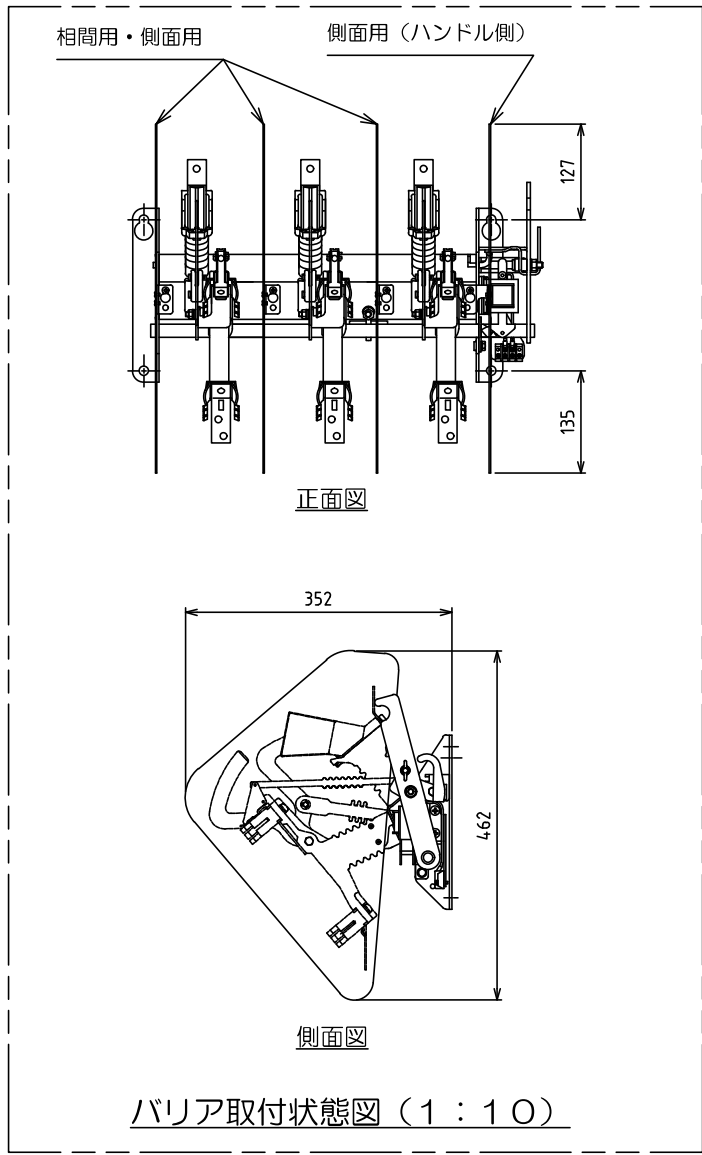


形式 PFS-B-B



③ 拡大図 (1:1)

適用製品型式
 PFS-201M-A, PFS-201TM-A
 PFS-201M-Y-A, PFS-201TM-Y-A
 PFS-201M-W-A, PFS-201TM-W-A

3	M5座金組込なべ小ねじ	軟鋼	4	電気亜鉛めっきカメット処理
2	バリヤ(金具付)	合成樹脂(緑色)	1	ハンドル側用
1	バリヤ(金具付)	合成樹脂(緑色)	3	相間用・側面用
記号	品名	材質	個数	備考

(E) エナジーサポート株式会社

改訂					承認	2023/09/01	大岩	品名	LBSバリヤセット
					検図	2023/09/01	松浦	品番(GT)	ESU0-00403-A
					作図	2023/09/01	神山	品番	*****
					尺度	1:5	三角法		