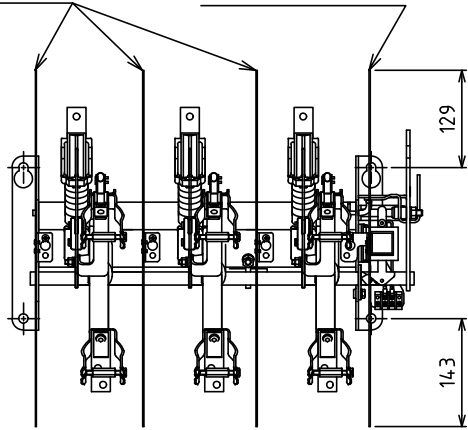


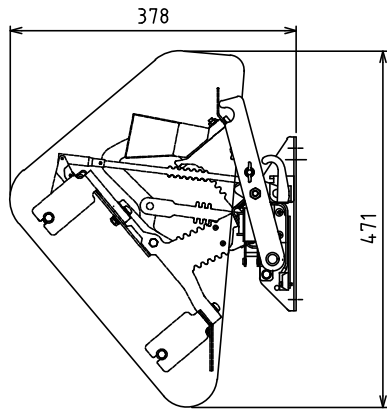
形式 PFS-BM-B

相間用・側面用

側面用 (ハンドル側)

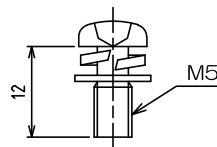
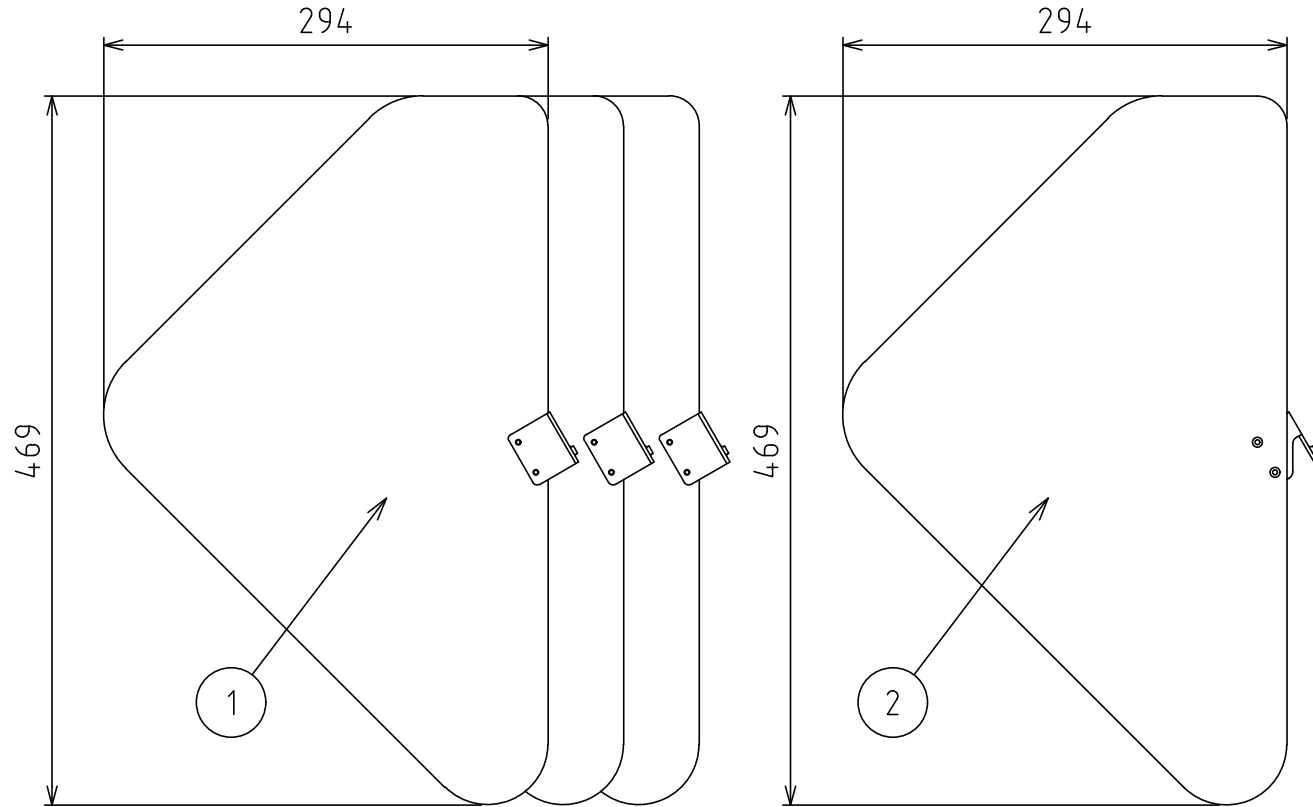


正面図

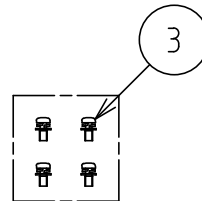


側面図

バリア取付状態図 (1:10)



③ 拡大図 (1:1)



適用製品型式

- PFS-205M-A, PFS-205TM-A
- PFS-205M-Y-A, PFS-205TM-Y-A
- PFS-205M-W-A, PFS-205TM-W-A

3	M5座金組込なべ小ねじ	軟鋼	4	電気亜鉛めっきカメット処理
2	バリヤ (金具付)	合成樹脂 (緑色)	1	ハンドル側用
1	バリヤ (金具付)	合成樹脂 (緑色)	3	相間用・側面用
記号	品名	材質	個数	備考

(E) エナジーサポート株式会社

改訂					承認	2023/09/01	大岩	品名	LBSバリヤセット				
					検図	2023/09/01	松浦			品番 (GT)	ESU0-00406-A		
					作図	2023/09/01	神山					品番	*****
					尺度	1:5	三角法						