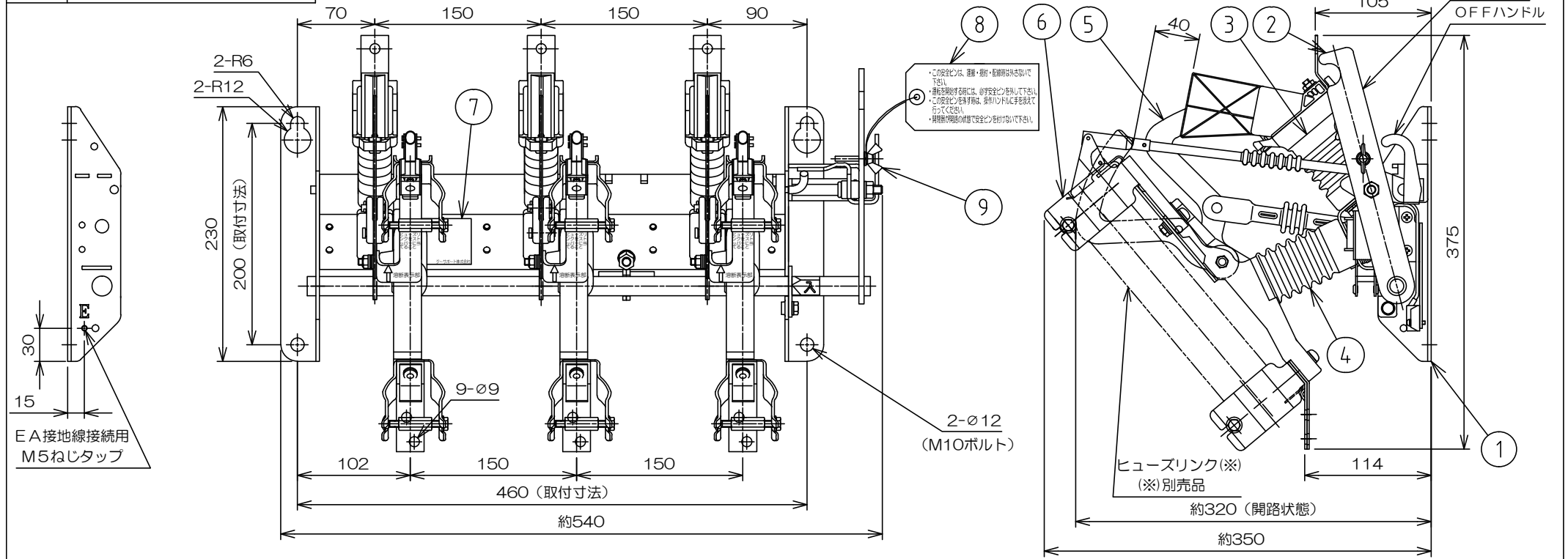


形式 PFS-205M-A



仕様

形式	PFS-205M-A
定格電圧	7.2kV
定格電流	開閉器部 200A, ヒューズ部最大 G100A
定格周波数	50/60Hz
定格投入遮断電流	A12, 5kA(実効値)
定格耐電圧	60kV
定格開閉容量	
負荷電流	200A
励磁電流	10A
充電電流	10A
コンデンサ電流	60A(リアクトル付)
定格過負荷遮断電流	A1800A
操作力	300N以下(30kgf以下)
開極時間	0.15sec以下

適用ヒューズリンク(※) PFG-1S-□ : 75A, 100A
※別売品

欠相防止機能	欠相防止機能付
温度上昇分	
ヒューズリンク接触部(銀めっき)	65K以下
開閉器接触部(銀めっき)	65K以下
ヒューズリンク絶縁部(H種)	140K以下
端子(すずめっき)	45K以下
使用条件	屋内垂直取付
総質量	9.0kg

準拠規格
JISC 4611「限流ヒューズ付高圧交流負荷開閉器」

9	安全ピン	軟鋼	1	電気亜鉛めっき加ト処理
8	注意事項板	紙	1	-----
7	銘板	ポリエチレンフィルム	1	-----
6	ヒューズホルダー	銅板	6	銀めっき
5	接触刃	銅板	3	銀めっき
4	支持磚子(B)	合成樹脂	3	-----
3	支持磚子(A)	合成樹脂	3	-----
2	ハンドル	軟鋼	1	電気亜鉛めっき加ト処理
1	フレーム	軟鋼	1	電気亜鉛めっき加ト処理
記号	品名	材質	個数	備考

改訂					
承認	2018/07/12	北折			
検図	2018/07/12	松浦	品名	(E) エナジーサポート株式会社	
作図	2018/07/12	神山	品番(GT)	ヒューズ付気中負荷開閉器	
尺度	1:5	三角法	品番	EVHM-24140-A	
