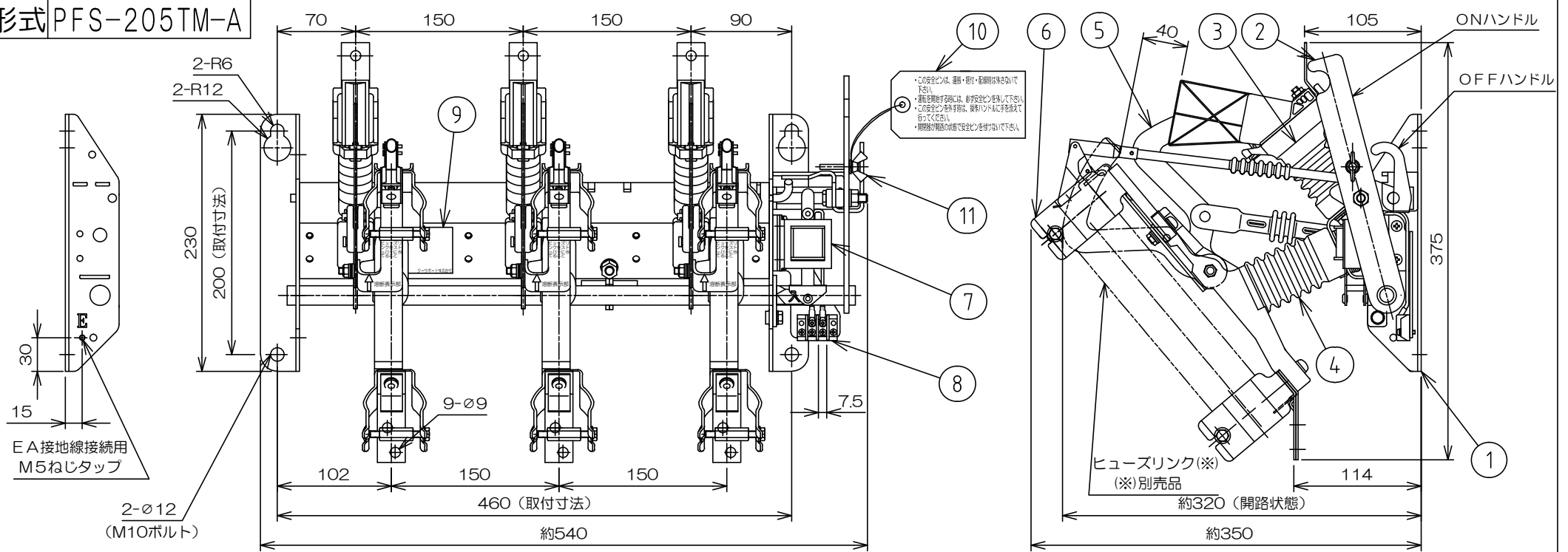


形式 PFS-205TM-A



仕様

形式	PFS-205TM-A
定格電圧	7.2kV
定格電流	開閉器部200A ヒューズ部G100A
定格周波数	50/60Hz
定格投入遮断電流	A12.5kA (実効値)
定格耐電圧	60kV
定格開閉容量	
負荷電流	200A
励磁電流	10A
充電電流	10A
コンデンサ電流	60A (リアクトル付)
定格過負荷遮断電流	A1800A
定格地絡遮断電流	30A
操作力	300N以下 (30kgf以下)
開極時間	0.15sec以下

定格引外し電圧	AC100V (連続定格)
	DC100V (短時間定格)

適用ヒューズリンク(※)	PF G-1 S-□ : 75A, 100A
※別売品	

欠相防止機能	欠相防止機能付
温度上昇分	
ヒューズリンク接触部 (銀めっき)	65K以下
開閉器接触部 (銀めっき)	65K以下
ヒューズリンク絶縁部 (H種)	140K以下
端子 (すずめっき)	45K以下
使用条件	屋内垂直取付
総質量	9.5kg

準拠規格	JIS C 4611「限流ヒューズ付高圧交流負荷開閉器」
------	------------------------------

11	安全ピン	軟鋼	1	電気亜鉛めっき加工処理
10	注意事項板	紙	1	—
9	銘板	ポリエステルフィルム	1	—
8	端子台	合成樹脂	1	—
7	引外しコイル	—	1	—
6	ヒューズホルダー	銅板	6	銀めっき
5	接触刃	銅板	3	銀めっき
4	支持磚子 (B)	合成樹脂	3	—
3	支持磚子 (A)	合成樹脂	3	—
2	ハンドル	軟鋼	1	電気亜鉛めっき加工処理
1	フレーム	軟鋼	1	電気亜鉛めっき加工処理
記号	品名	材質	個数	備考

改訂					
1	2018/07/12	銅材加工処理変更に伴う形式変更	神山		
承認	2018/07/12	北折	(E) エナジーサポート株式会社		
検図	2018/07/12	松浦	品名	ヒューズ付気中負荷開閉器	
作図	2018/07/12	神山	品番(GT)	EVHM-24141-A	
尺度	1:5	三角法	品番	*****	