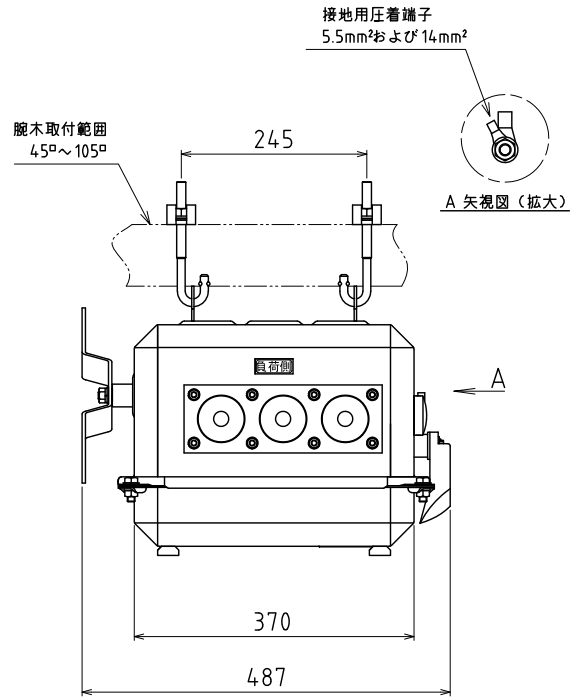
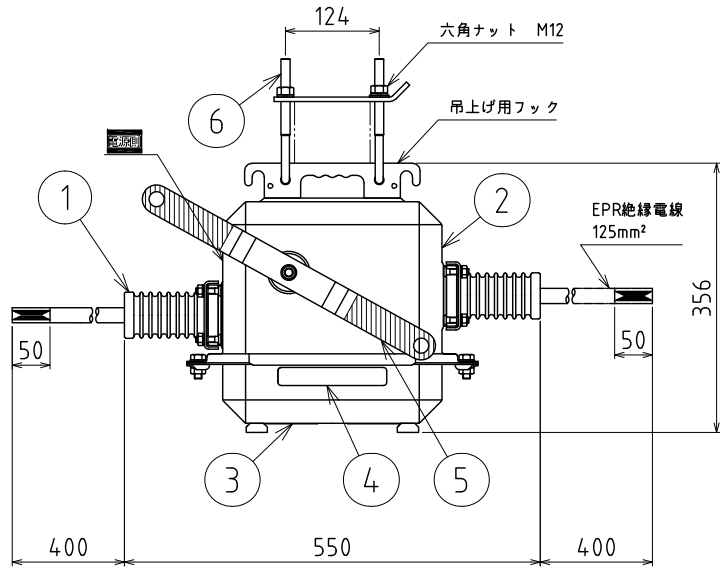


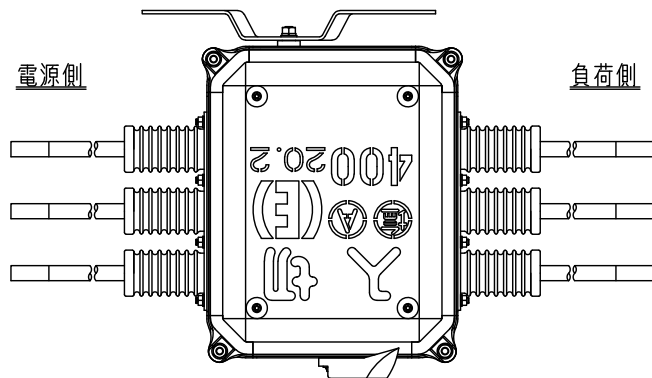
形式及び仕様

形 式: CSS-416  
 設 置 場 所: 屋外用  
 汚 損 性 能: 0.35mg/cm<sup>2</sup> (耐重塩じん用)  
 総 質 量: 30kg



定格事項

定格電圧	7.2kV
定格周波数	50/60Hz
定格電流	400A
定格短時間耐電流	12.5kA
定格短絡投入電流	C31.5kA
定格負荷電流開閉容量	400A
定格励磁電流開閉容量	20A
定格充電電流開閉容量	10A
定格コンデンサ電流開閉容量	30A
定格耐電圧	60kV
適用系統短絡容量	160MVA



準拠規格

JIS C 4605 「高圧交流負荷開閉器」

6	取付ボルト	軟鋼	4	溶融亜鉛めっき
5	ハンドル	軟鋼	1	溶融亜鉛めっき
4	銘板	アルミニウム	1	-----
3	底蓋	ステンレス鋼	1	塗装色: マテ# N5.5
2	ケース	ステンレス鋼	1	塗装色: マテ# N5.5
1	ブッシング	磁器	6	白色釉薬
記号	品名	材質	個数	備考

改訂					
承認	2020/02/28	小寺	(E) エナジーサポート株式会社		
検図	2020/02/28	古田(勉)	品名	高圧気中負荷開閉器 (ステンレスケース)	
作図	2020/02/28	大岩	品番(GT)	EVHS-26048-A	
尺度	1:10	三角法	品番	*****	