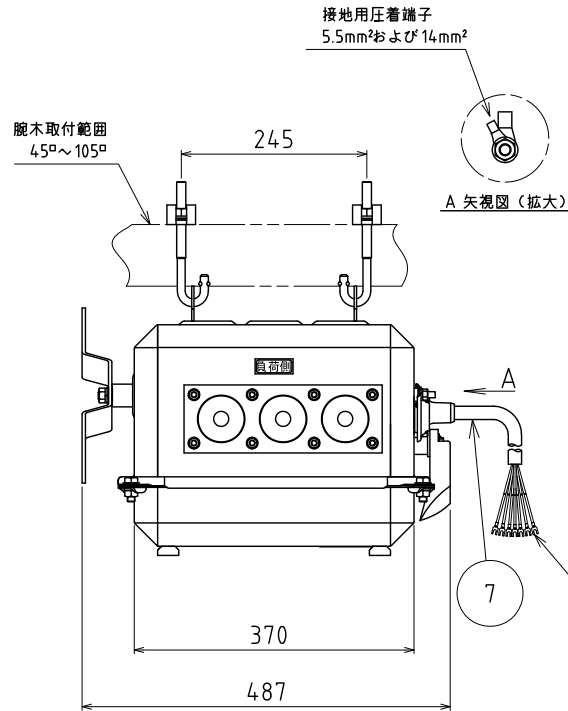
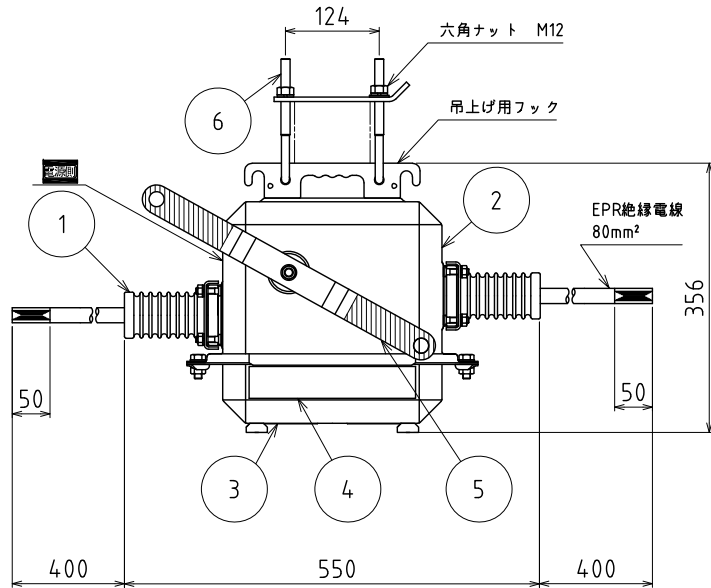


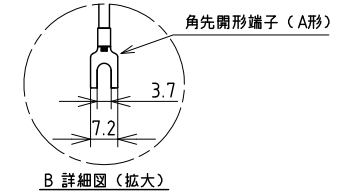
形式及び仕様

形 式:CLS-A215Se-D  
 過電流ロック機構:2相設置  
 汚損性能:0.35mg/cm<sup>2</sup>(耐重塩じん用)  
 総質量:35kg



定格事項

定格電圧	7.2kV
定格周波数	50/60Hz
定格電流	200A
定格短時間耐電流	8kA
定格短絡投入電流	C20kA
定格負荷電流開閉容量	200A
定格励磁電流開閉容量	10A
定格充電電流開閉容量	10A
定格コンデンサ電流開閉容量	30A
定格過負荷遮断電流	C800A
定格地絡遮断電流	30A
ロック電流値	600±180A
定格耐電圧	60kV
適用系統短絡容量	100MVA



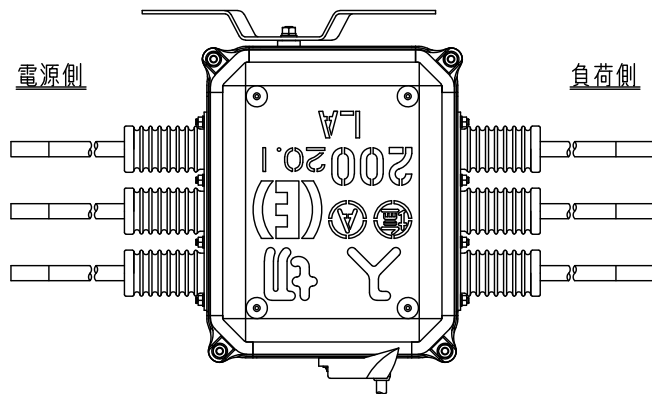
B 詳細図(拡大)

準拠規格

JIS C 4607 「引外し形高圧交流負荷開閉器」

注記

\*VCT:ビニル絶縁ビニルキャブタイヤケーブル



LA仕様

L	種類	ZnO形避雷器
L	定格電圧	8.4kV
A	公称放電電流	2.5kA
A	取付数	3個(負荷側)

記号	品名	材質	個数	備考
7	制御線	*VCT	1	0.75mm <sup>2</sup> , 7心, 10m (Z1,Z2 ｼｰﾄﾞ付)
6	取付ボルト	軟鋼	4	溶融亜鉛めっき
5	ハンドル	軟鋼	1	溶融亜鉛めっき
4	銘板	アルミニウム	1	----
3	底蓋	ステンレス鋼	1	塗装色:マテ# N5.5
2	ケース	ステンレス鋼	1	塗装色:マテ# N5.5
1	ブッシング	磁器	6	白色釉薬

承認	2020/01/22	小寺	(E) エナジーサポート株式会社
検図	2020/01/22	古田(勉)	品名 過電流ロック形高圧気中開閉器(LA内蔵形)
作図	2020/01/22	大岩	品番(GT) EVKS-24280-A
尺度	1:10	三角法	品番 *****