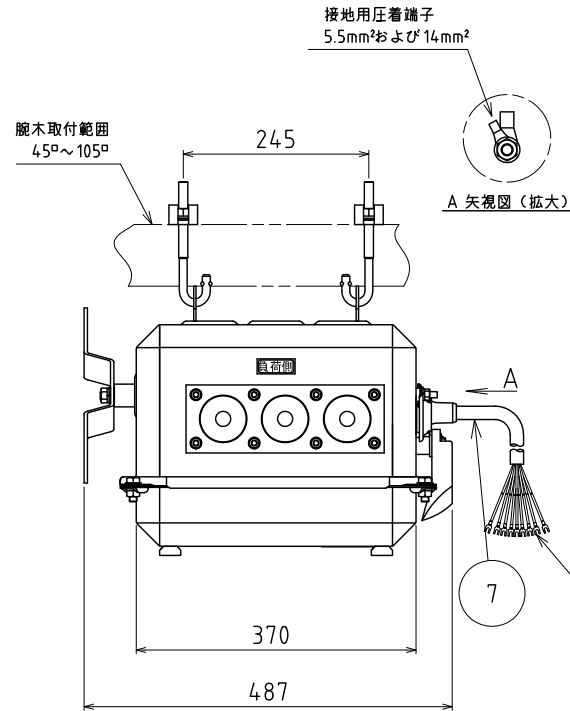
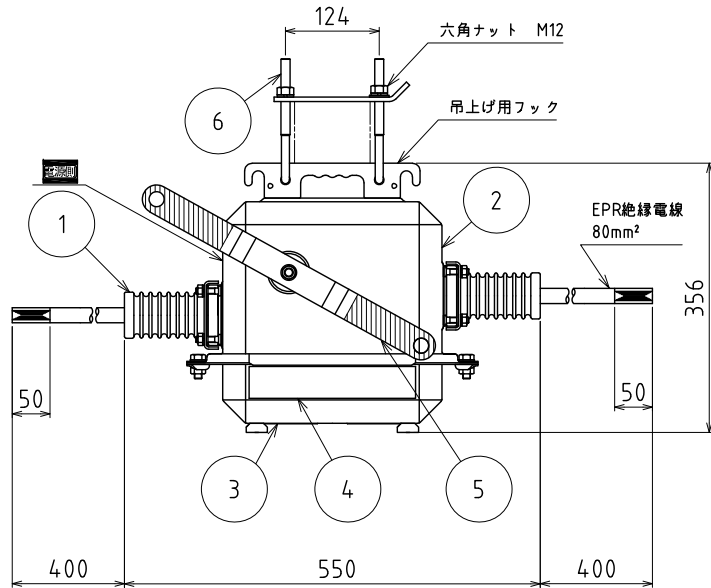


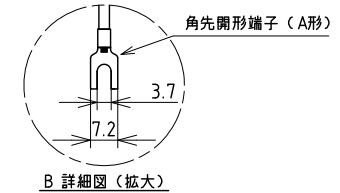
形式及び仕様

形 式：CLD-A217Se-D
 過電流ロック機構：2相設置
 汚損性能：0.35mg/cm² (耐重塩じん用)
 総質量：37kg



定格事項

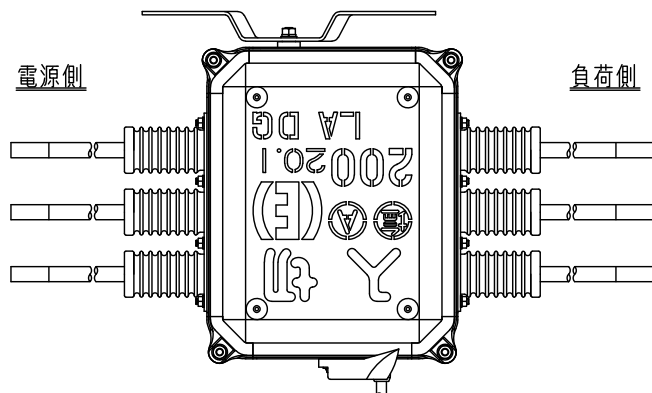
定格電圧	7.2kV
定格周波数	50/60Hz
定格電流	200A
定格短時間耐電流	8kA
定格短絡投入電流	C20kA
定格負荷電流開閉容量	200A
定格励磁電流開閉容量	10A
定格充電電流開閉容量	10A
定格コンデンサ電流開閉容量	30A
定格過負荷遮断電流	C800A
定格地絡遮断電流	30A
ロック電流値	600±180A
定格耐電圧	60kV
適用系統短絡容量	100MVA



B 詳細図 (拡大)

準拠規格
 JIS C 4607 「引外し形高压交流負荷開閉器」

注記
 *VCT:ビニル絶縁ビニルキャブタイヤケーブル



LA仕様

L	種類	ZnO形避雷器
L	定格電圧	8.4kV
L	公称放電電流	2.5kA
A	取付数	3個 (負荷側)

記号	品名	材質	個数	備考
7	制御線	*VCT	1	0.75mm ² , 9心, 10m (Z1,Z2,Y1用)付)
6	取付ボルト	軟鋼	4	溶融亜鉛めっき
5	ハンドル	軟鋼	1	溶融亜鉛めっき
4	銘板	アルミニウム	1	-----
3	底蓋	ステンレス鋼	1	塗装色: マル# N5.5
2	ケース	ステンレス鋼	1	塗装色: マル# N5.5
1	ブッシング	磁器	6	白色釉薬

承認	2020/01/22	小寺	(E) エナジーサポート株式会社	
検図	2020/01/22	古田(勉)	品名	方向性過電流ロック形高压気中開閉器 (LA内蔵形)
作図	2020/01/22	大岩	品番(GT)	EVKS-24290-A
尺度	1:10	三角法	品番	*****