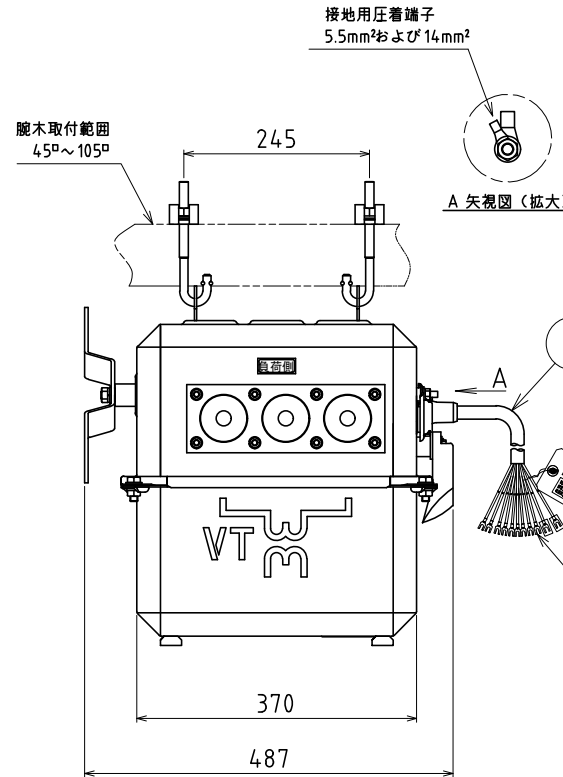
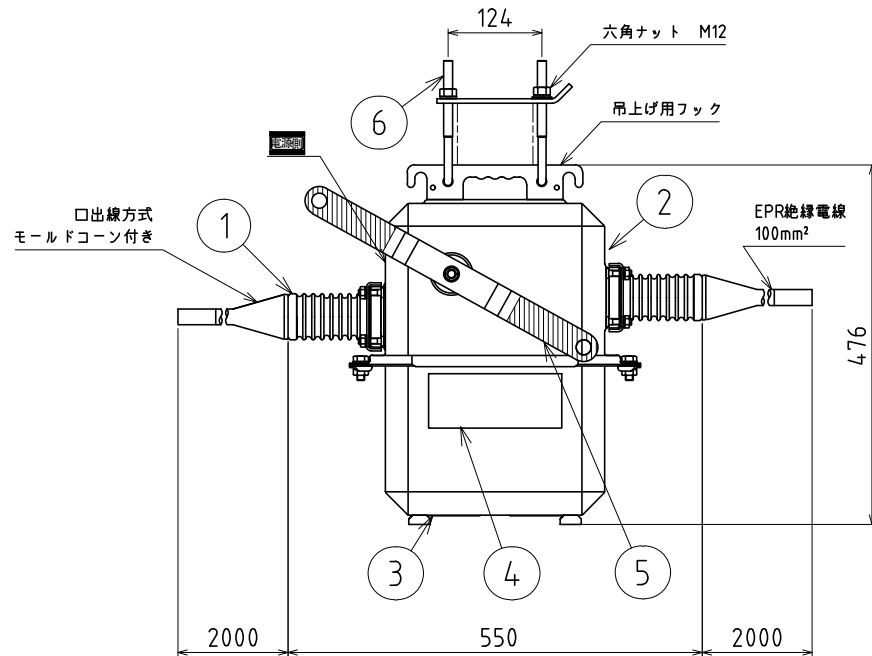


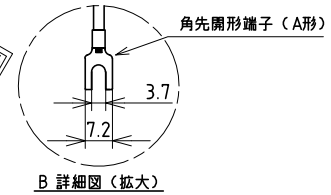
形式及び仕様

形 式：CLD-P217Se-C
 過電流ロック機構：2相設置
 汚 損 性 能：0.35mg/cm²(耐重塩じん用)
 総 質 量：63kg



定 格 事 項

| | |
|---------------|----------|
| 定格電圧 | 7.2kV |
| 定格周波数 | 50/60Hz |
| 定格電流 | 200A |
| 定格短時間耐電流 | 12.5kA |
| 定格短絡投入電流 | C31.5kA |
| 定格負荷電流開閉容量 | 200A |
| 定格励磁電流開閉容量 | 10A |
| 定格充電電流開閉容量 | 10A |
| 定格コンデンサ電流開閉容量 | 30A |
| 定格過負荷遮断電流 | C800A |
| 定格地絡遮断電流 | 30A |
| ロック電流値 | 600±180A |
| 定格耐電圧 | 60kV |
| 適用系統短絡容量 | 160MVA |

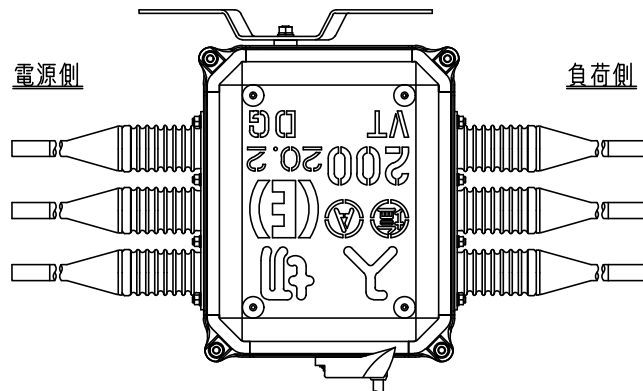


準 規 規 格

JIS C 4607 「引外し形高圧交流負荷開閉器」

注 記

*VCT:ビニル絶縁ビニルキャブタイヤケーブル



VT仕様

| | | |
|---|------|-----------|
| V | 種類 | モールド形単相 |
| V | 定格電圧 | 6600/105V |
| T | 定格負担 | 25VA |
| T | 取付場所 | 負荷側 |

一般社団法人 公共建築協会
 国土交通省大臣官房官庁管轄部監修
 公共建築工事標準仕様書 評価書 受理品

| 記号 | 品 名 | 材 質 | 個数 | 備 考 |
|----|-------|--------|----|--|
| 7 | 制御線 | *VCT | 1 | 125mm ² , 11芯, 10m (Z1,Z2,Y1-付) |
| 6 | 取付ボルト | 軟鋼 | 4 | 溶融亜鉛めっき |
| 5 | ハンドル | 軟鋼 | 1 | 溶融亜鉛めっき |
| 4 | 銘板 | アルミニウム | 1 | ----- |
| 3 | 底蓋 | ステンレス鋼 | 1 | 塗装色: マゼ# N5.5 |
| 2 | ケース | ステンレス鋼 | 1 | 塗装色: マゼ# N5.5 |
| 1 | ブッシング | 磁器 | 6 | 白色結業 |

| 承認 | 2020/02/03 | 小寺 | (E) エナジーサポート株式会社 | | |
|----|------------|-------|------------------|---------------------------|--|
| 検図 | 2020/02/03 | 古田(効) | 品 名 | 方向性過電流ロック形高圧気中開閉器 (VT内蔵形) | |
| 作図 | 2020/02/03 | 大岩 | 品番(GT) | EVKS-24295-A | |
| 尺度 | 1:10 | 三角法 | 品 番 | ***** | |