

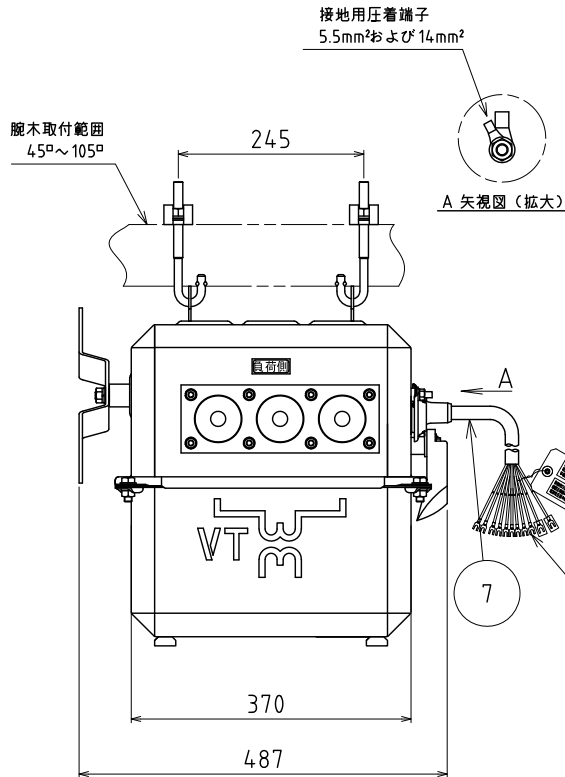
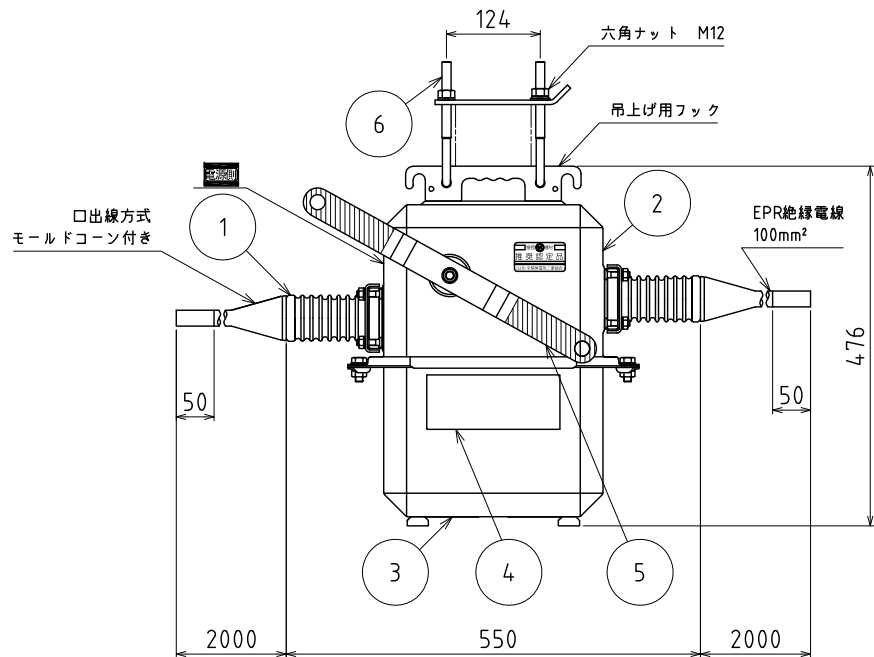
形式及び仕様

形 式：CLD-AP217Se-C

過電流ロック機構：2相設置

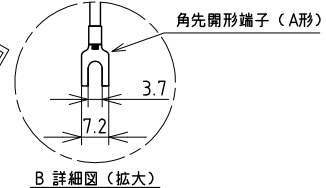
汚 損 性 能：0.35mg/cm²（耐重塩じん用）

総 質 量：67kg



定格事項

定格電圧	7.2kV
定格周波数	50/60Hz
定格電流	200A
定格短時間耐電流	12.5kA
定格短絡投入電流	C31.5kA
定格負荷電流開閉容量	200A
定格励磁電流開閉容量	10A
定格充電電流開閉容量	10A
定格コンデンサ電流開閉容量	30A
定格過負荷遮断電流	C800A
定格地絡遮断電流	30A
ロック電流値	600±180A
定格耐電圧	60kV
適用系統短絡容量	160MVA

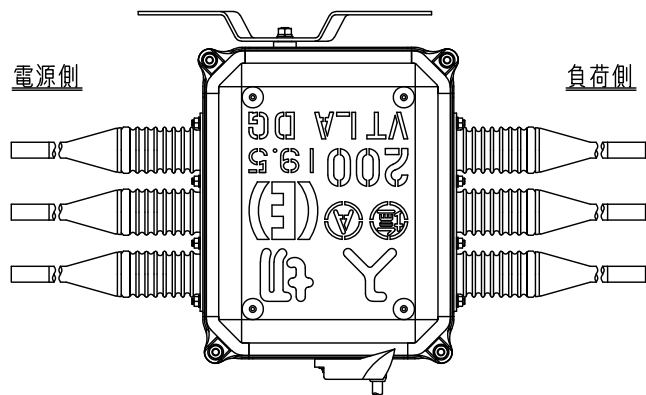


準規規格

JIS C 4607 「引外し形高压交流負荷開閉器」

注記

*VCT：ビニル絶縁ビニルキャブタイヤケーブル



VT LA仕様

種類	モールド形単組
V	定格電圧 6600/105V
T	定格負担 25VA
L	取付場所 負荷側
A	種類 ZnO形避雷器
	定格電圧 8.4kV
	公称放電電流 2.5kA
	取付数 3個（負荷側）

全関東認定番号第68号



公益社団法人 全関東電気工事協会
優良機材推奨認定委員会
全関東規格 認定書 受理品

7	制御線	*VCT	1	1.25mm ² , 11心, 10m (Z1,Z2,Y1用・付)
6	取付ボルト	軟鋼	4	溶融亜鉛めっき
5	ハンドル	軟鋼	1	溶融亜鉛めっき
4	鉛板	アルミニウム	1	-----
3	底蓋	ステンレス鋼	1	塗装色：マテ色 N5.5
2	ケース	ステンレス鋼	1	塗装色：マテ色 N5.5
1	ブッシング	磁器	6	白色釉薬
記号	品名	材質	個数	備考

一般社団法人 公共建築協会
国土交通省大臣官房官庁営繕部監修
公共建築工事標準仕様書 評価書 受理品

承認	2019/05/31	小寺	(E) エナジーサポート株式会社
検図	2019/05/31	古田(勉)	品名 方向性過電流ロック形高压中閉開器 (VT, LA内蔵形)
作図	2019/05/31	笹岡	品番(GT) EVKS-24297-A
尺度	1:10	三角法	品番 *****