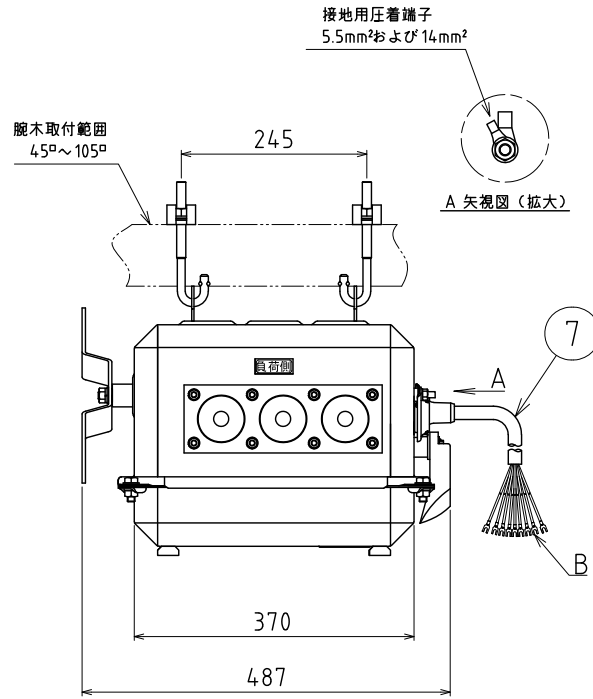
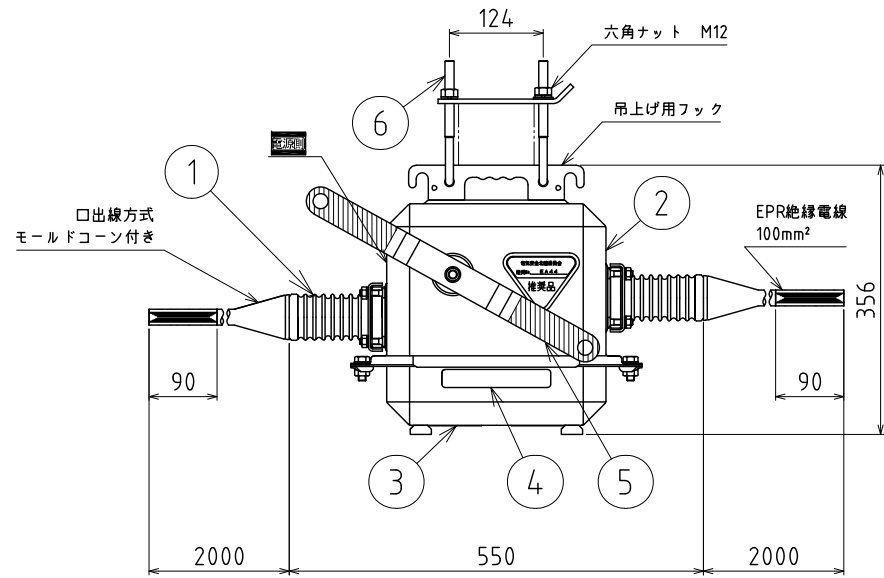


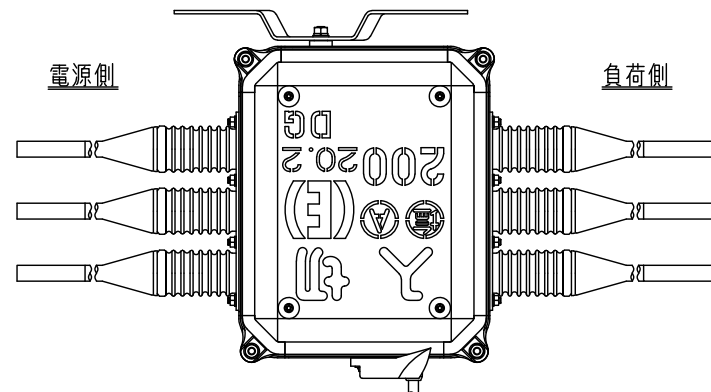
形式及び仕様

形 式: CLD-217Se-C
 過電流ロック機構: 2相設置
 汚損性能: 0.35mg/cm²(耐重塩じん用)
 総質量: 53kg



定格事項

| | |
|---------------|----------|
| 定格電圧 | 7.2kV |
| 定格周波数 | 50/60Hz |
| 定格電流 | 200A |
| 定格短時間耐電流 | 12.5kA |
| 定格短絡投入電流 | C31.5kA |
| 定格負荷電流開閉容量 | 200A |
| 定格励磁電流開閉容量 | 10A |
| 定格充電電流開閉容量 | 10A |
| 定格コンデンサ電流開閉容量 | 30A |
| 定格過負荷遮断電流 | C800A |
| 定格地絡遮断電流 | 30A |
| ロック電流値 | 600±180A |
| 定格耐電圧 | 60kV |
| 適用系統短絡容量 | 160MVA |



電気安全北陸委員会
 高压交流負荷開閉器 推奨仕様
 推奨書 受理品

推奨No. EA44



電気安全北陸委員会推奨品ラベル

準拠規格

JIS C 4607 「引外し形高压交流負荷開閉器」

注記

*VCT: ビニル絶縁ビニルキャブタイヤケーブル

| 記号 | 品名 | 材質 | 個数 | 備考 |
|----|-------|--------|----|---|
| 7 | 制御線 | *VCT | 1 | 0.75mm ² , 9心, 10m (Z1,Z2,Y1用-付) |
| 6 | 取付ボルト | 軟鋼 | 4 | 溶融亜鉛めっき |
| 5 | ハンドル | 軟鋼 | 1 | 溶融亜鉛めっき |
| 4 | 銘板 | アルミニウム | 1 | ----- |
| 3 | 底蓋 | ステンレス鋼 | 1 | 塗装色: マルメ N5.5 |
| 2 | ケース | ステンレス鋼 | 1 | 塗装色: マルメ N5.5 |
| 1 | ブッシング | 磁器 | 6 | 白色釉薬 |

| 承認 | 2020/02/14 | 小寺 | (E) エナジーサポート株式会社 |
|----|------------|--------|--------------------------|
| 検図 | 2020/02/14 | 吉田 (勅) | 品名 方向性過電流ロック形高压交流気中負荷開閉器 |
| 作図 | 2020/02/14 | 大岩 | 品番(GT) EVKS-24315-A |
| 尺度 | 1:10 | 三角法 | 品番 ***** |