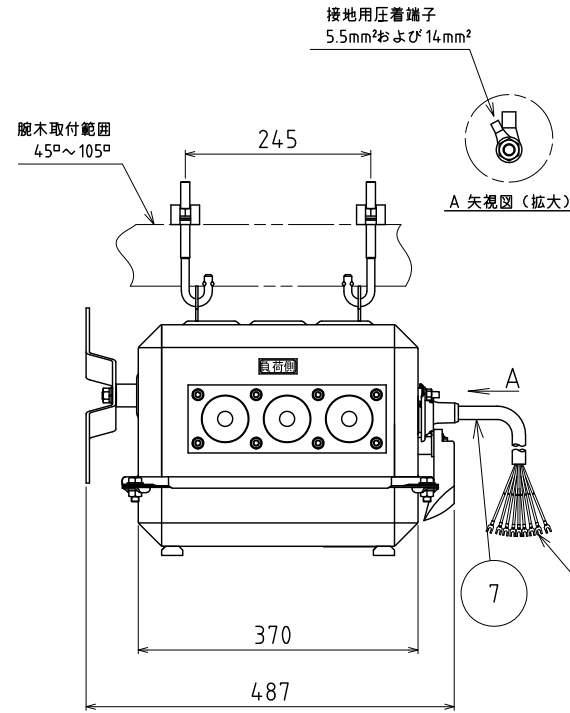
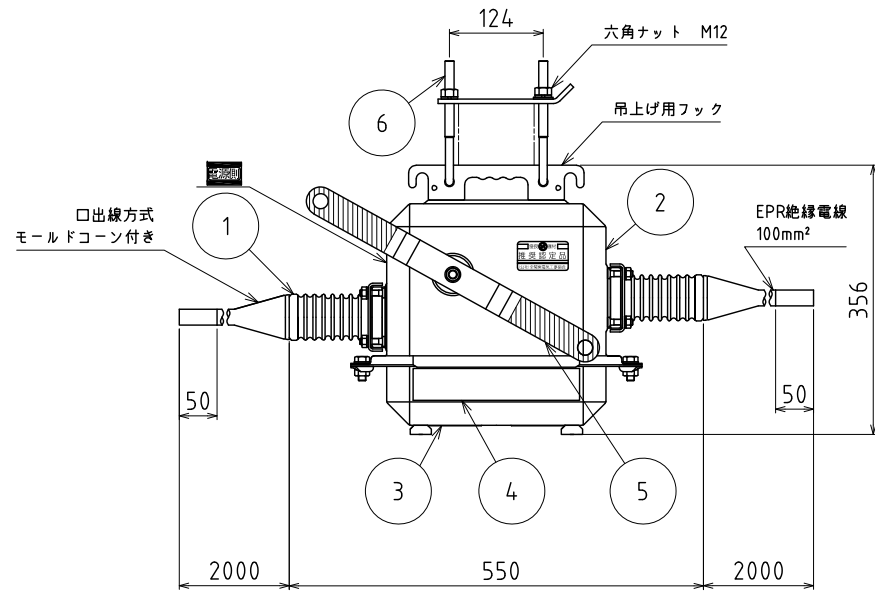


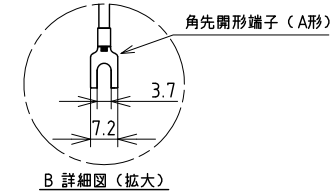
形式及び仕様

形 式: CLD-A317Se-C
 過電流ロック機構: 2相設置
 汚損性能: 0.35mg/cm²(耐重塩じん用)
 総 質 量: 55kg



定格事項

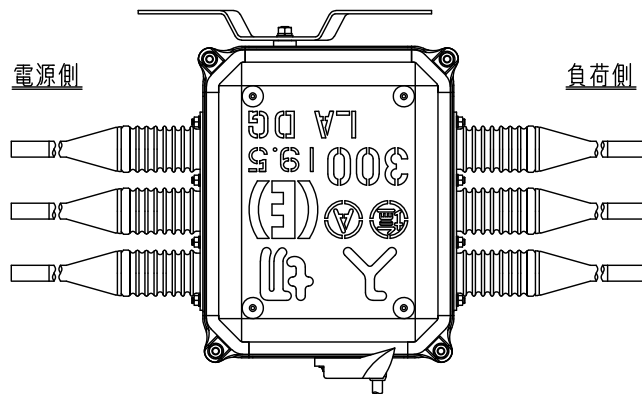
定格電圧	7.2kV
定格周波数	50/60Hz
定格電流	300A
定格短時間耐電流	12.5kA
定格短絡投入電流	C31.5kA
定格負荷電流開閉容量	300A
定格励磁電流開閉容量	15A
定格充電電流開閉容量	10A
定格コンデンサ電流開閉容量	30A
定格過負荷遮断電流	C800A
定格地絡遮断電流	30A
ロック電流値	600±180A
定格耐電圧	60kV
適用系統短絡容量	160MVA



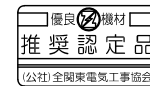
B 詳細図(拡大)

準拠規格
 JIS C 4607 「引外し形高压交流負荷開閉器」

注記
 *VCT:ビニル絶縁ビニルキャブタイヤケーブル



全関認定番号第69号



公益社団法人 全関東電気工事協会
 優良機材推奨認定委員会
 全関規格 認定書 受理品

LA仕様

種類	ZnO形避雷器
定格電圧	8.4kV
公称放電電流	2.5kA
取付数	3個(負荷側)

記号	品名	材質	個数	備考
7	制御線	*VCT	1	0.75mm ² , 9心, 10m (Z1,Z2,Y1用-付)
6	取付ボルト	軟鋼	4	溶融亜鉛めっき
5	ハンドル	軟鋼	1	溶融亜鉛めっき
4	銘板	アルミニウム	1	-----
3	底蓋	ステンレス鋼	1	塗装色: マル# N5.5
2	ケース	ステンレス鋼	1	塗装色: マル# N5.5
1	ブッシング	磁器	6	白色釉薬

承認	2019/05/31	小寺	(E) エナジーサポート株式会社	
検図	2019/05/31	古田(勉)	品名	方向性過電流ロック形高压気中開閉器 (LA内蔵形)
作図	2019/05/31	笹岡	品番(GT)	EVKS-25315-A
尺度	1:10	三角法	品番	*****