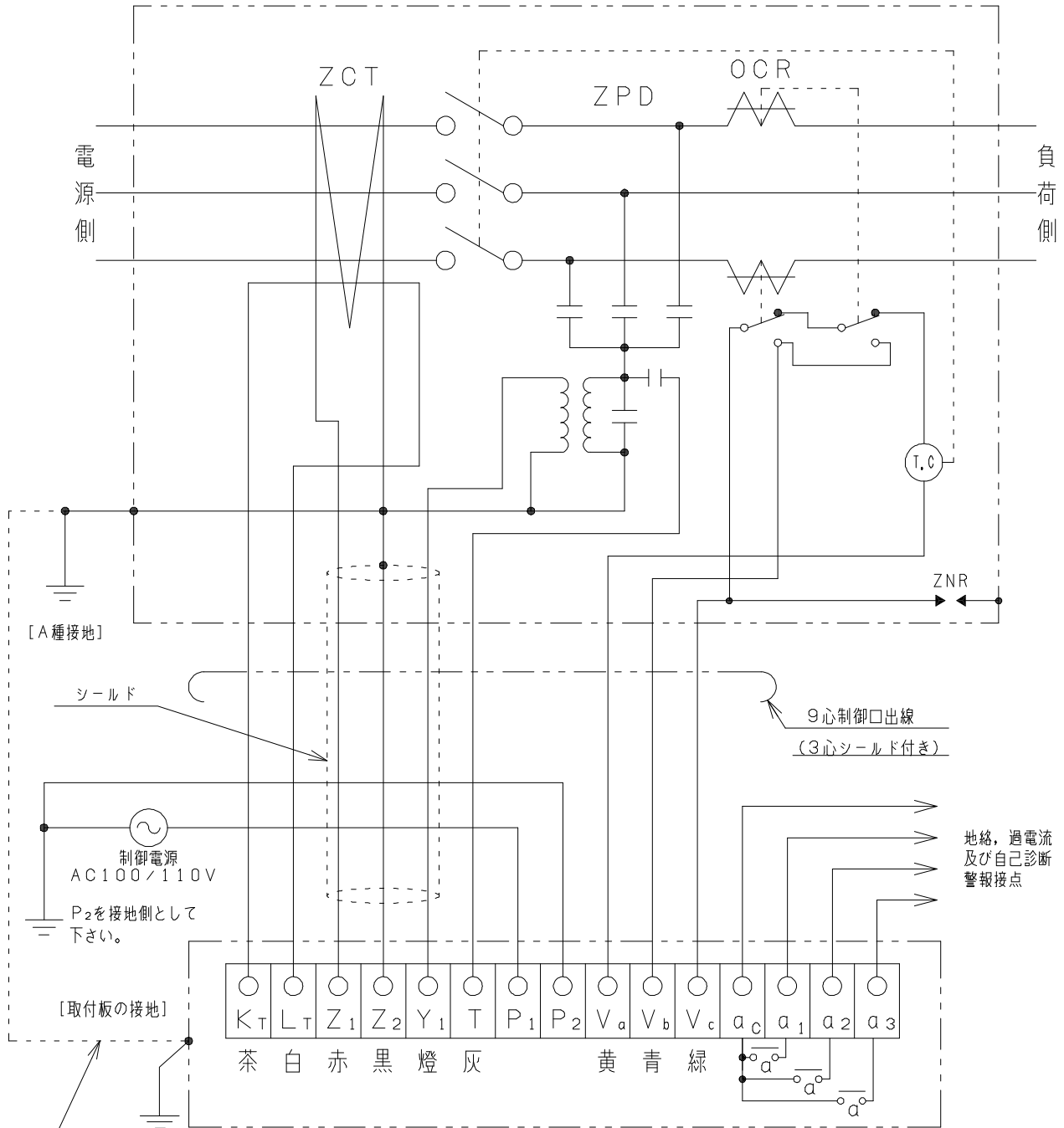


方向性過電流ロック形高圧気中開閉器本体 (CLD-□17Se-□)



[A種接地]  
[D種接地]  
本体接地と共用可能な場合

方向性SOG制御装置  
屋内埋込形  
DGCL-R1-U  
DGCL-R1-UH

ZCT	零相変流器
ZPD	零相基準入力装置
OCR	過電流ロック機構
T.C	トリップコイル
ZNR	サージアブソーバ

- 注記
1. 制御装置の端子配列は、実物と異なっていますので、注意して下さい。
  2. 制御線のシールド線は、すでに開閉器本体内で接地されていますので、新たに接地をしないようにして下さい。
  3. 取付板の接地はD種接地としてください。  
但し、開閉器本体接地 (A種接地) と共用できる場合は共用としても問題ありません。

警報接点仕様

記号	種類	閉路時間
a1-a c	地絡警報	約1秒
a2-a c	過電流警報	約0.5秒
a3-a c	自己診断警報	約0.5秒
接点容量 AC100V 5A, DC100V 0.4A		

承認	05/11/28	小寺	(E) エナジーサポート株式会社	
検図	05/11/28	松浦	品名	方向性GR付PAS結線図 (制御装置が屋内用埋込形の場合)
作図	05/11/28	古田	品番 (GT)	SD-00580-C
尺度	1:1	三角法	品番	*****