

LP-30H型酸素分析計
プローブ発信器
取扱説明書



本製品を取り扱う方は、この取扱説明書
を必ずお読み下さい。



エナジーサポート株式会社

目 次

取扱上の注意事項	P0
1. 概 要	P1
2. 測定原理	P2
3. 各部の名称とその機能	
3-1 プローブ発信器	P3
4. 取付工事	
4-1 ガス採取点位置の選定	P4
4-2 収納盤（受信器）の設置場所の選定	P4
4-3 ガイドパイプの取付	P5
4-4 プローブ発信器の取付	P7
5. 酸素分析計構成図	P9
6. 点検・保守	
6-1 点検・保守の注意事項	P10
6-2 日常点検	P10
6-3 指示校正	P11
6-4 ボイラ・炉停止時の処置	P12
6-5 定期点検（年1回実施、適宜）	P13
6-6 ヒータユニットについて	P13
7. フィルタユニット及びセンサユニットの交換	
7-1 フィルタユニットの交換	P14
7-2 センサユニットの交換	P15

取扱上の注意事項

「警告」

感電注意

- (1) 分析計の端子部に配線を施工する場合および分析計内の保守を実施する場合は、感電しない様に注意して作業して下さい。また、電気部品の保守を実施する場合は必ず電源を遮断して行って下さい。
- (2) 感電事故防止のため、アース端子に必ずアースを接続して下さい。



感電の恐れがある端子部に左記の感電注意マークが貼付してあります。
結線時や点検する際は、感電しないように注意して作業してください。

「注意」

- (1) プローブ発信器の取外し／取付けは、プラント停止中に実施願います。
もし、プラント運転中にプローブ発信器の取外し／取付けを実施する場合は、下記点に充分注意して下さい。
 - ① 取付座近辺は高温のため、耐熱用の手袋等を使用下さい。
 - ② 炉内がプラス圧の場合、高温のサンプルガスが噴き出しますので、開孔部には絶対に人体を近付けない様にして下さい。
 - ③ また、サンプルガス中のばいじんも噴き出しますので、ばいじんが目に入らない様、防塵メガネ等を着用して下さい。
 - ④ また、基準エア・校正ガス配管口からの炉内ガスの噴き出しがありますので、配管口には閉止栓を取付けて、プローブ発信器の取外し／取付けを実施して下さい。プローブ発信器の挿入終了後は、直ちに配管を元通りにして下さい。
- (2) プローブ発信器は、プラント停止中に設置し、プラント稼動 1 時間前には、ヒータ電源を投入し、昇温状態として下さい。
昇温状態となっていないと、腐食性ガス等により検出セル、プローブ本体が消耗する場合があります。

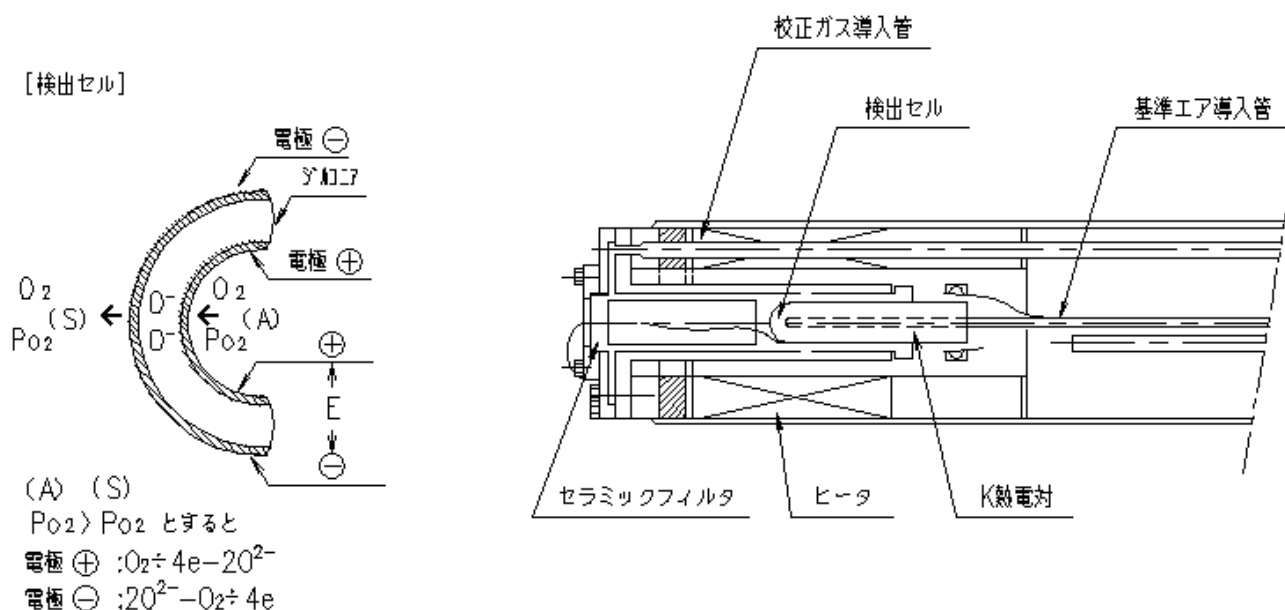
1. 概要

LP-30H型酸素分析計プローブ発信器はジルコニアO₂センサ（検出セル）をヒータによって高温に加熱されたプローブ先端に設けた構造で、これをボイラー・各種燃焼炉の煙道内に挿入し、燃焼排ガス中のO₂分圧を自動計測するものです。

従来の酸素分析装置のようなガスサンプリング部がなく、メンテナンスがほとんど不要で、かつ応答が速く、長期間安定した測定ができます。

したがって、このLP-30H型酸素分析計は省エネルギー及び、NO_x低減を目的とした低酸素燃焼制御の自動化のための酸素分析計として、その威力を十分に発揮できるものと確信いたします。

2. 測定原理



ジルコニア (ZrO_2) にカルシア (CaO)、イットリア (Y_2O_3) などを加えた立方晶固溶体は高温において酸素イオン (O^{2-}) を伝導する固体電解質となり、この固体電解質に対向する一対の電極 (多孔質) を設け、それぞれの電極に酸素分圧の異なる気体を置くと、酸素イオン伝導が起こり、電極間に次式の起電力が発生します。

$$E = -\frac{RT}{4F} \ln \frac{P_{O_2}(S)}{P_{O_2}(A)}$$

- 但し、E : 電極間に発生する起電力 (V)
R : 気体定数 ($8.314 \text{ J} \cdot \text{mol}^{-1} \cdot \text{K}^{-1}$)
T : 固体電解質の絶対温度 (通常 $923 \cdot \text{K}$)
F : ファラデー定数 ($9.649 \times 10^4 \text{ C} \cdot \text{mol}^{-1}$)
 $P_{O_2}(A)$: 基準ガス (エア) 中の O_2 分圧 (濃度 $20.6 \text{ vol} \%$)
 $P_{O_2}(S)$: サンプルガス中の O_2 分圧 (濃度表示 $\text{vol} \%$)

上記の式に各定数を代入して書き直すと次式が得られます。

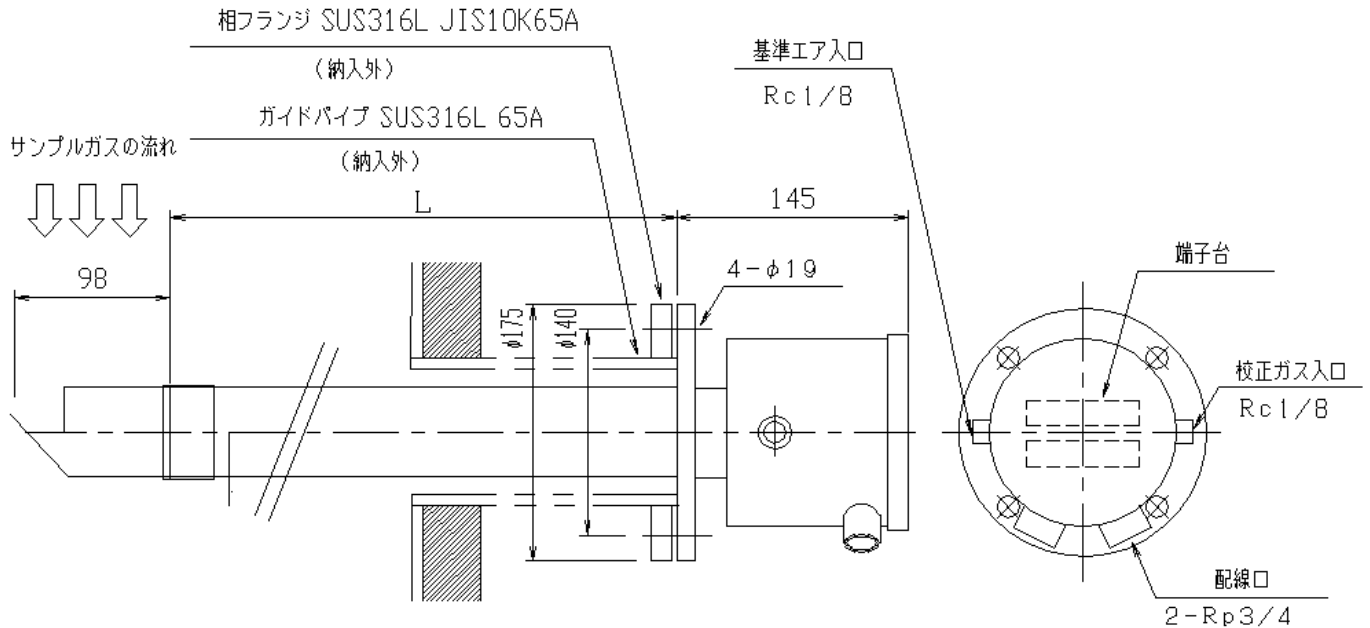
$$P_{O_2}(S) = 20.6 \cdot \text{Anti log}_{10} \left(-\frac{E}{45.78} \right)$$

この式において、起電力 E を測定することによってサンプルガス中の P_{O_2} が求められます。

LP-30H型 O_2 計は、プローブ発信器の先端部にこの固体電解質 (検出セル) を収納し、ヒータにより 650°C に加熱したもので、サンプルガスは特殊フィルターを通して拡散流入し検出セルに接触し、サンプルガス中の O_2 分圧に対応する起電力を発生します。この起電力 E は、受信器内の開対数変換回路によって演算され、直読できる O_2 分圧 (vol%) として指示・出力されます。

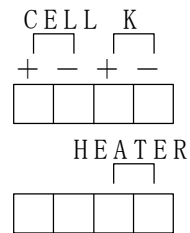
3. 各部の名称とその機能

3-1 プローブ発信器



仕 様

型 式	LP-30H
測定原理	ジルコニア式
応答時間	10秒 90%応答 (校正ガス切替)
暖機時間	約20分
基準エア流量	約2 ^l /min. Air
校正ガス流量	約1~3 ^l /min.
取 付	JIS10K65Aフランジ相当 取り付ける場所はサンプルガスの 流れが一様な層流になる所にします。



品 番	L寸法 mm
プローブ発信器	500
AKS-1630□□-□	1000
	1500
一次フィルタユニット KS-1854□□	

付 属 品

品 名	備 考	個 数
ボルト、ナット、W、SW	M16, L70 (S38)	4式
ノンアスベストパッキン	JIS10K65A用	1枚

品 名 : LP-30H酸素分析計プローブ発信器

品 番 : KS-1630□□-□

4. 取付工事

LP-30H型酸素分析装置の据付け及び配管・配線工事方法を示すものであります。

据付場所の選定を誤ったり、工事方法が適切出なかった為に、後になって思わぬトラブルが発生し、分析装置の性能維持が損なわれたり、又、機器の損傷という事態に至る場合がありますので、以下の内容を十分ご理解の上、工事に取り掛かって頂きます様お願い致します。

尚、下記の内容で工事が困難であるような特殊な場合は、事前にご相談頂きます様お願い致します。

分析装置の納入前に、下記の事項について御決定又はご準備願います。

- 1) ガス採取点位置（プローブの取付位置）の決定
- 2) 収納盤（受信器）の設置場所の決定
- 3) 配管・配線ルート決定
- 4) ガイドパイプの調達・取付工事
- 5) 配管・配線材料の調達

4-1 ガス採取点位置の選定

サンプルガスの採取点、即ち、プローブ発信器取付位置の選定は通常の次条件が満たされる場所を考慮して行って下さい。

- 1) 測定対象となるガス値がその代表値である場所
- 2) 酸素濃度の急変が少ない場所
- 3) ガス圧及び温度の急変が少ない場所
- 4) ガス温度が 600℃以下の場所
- 5) サンプルガスの流れが一様な層流をなしている場所（乱流の生じ易いコーナー部への取付は適切ではありません）
- 6) 機械的振動・衝撃の少ない場所（0.1G以下でご使用下さい）
- 7) メンテナンスが容易に行える場所
- 8) 外気温が 80℃以下の場所

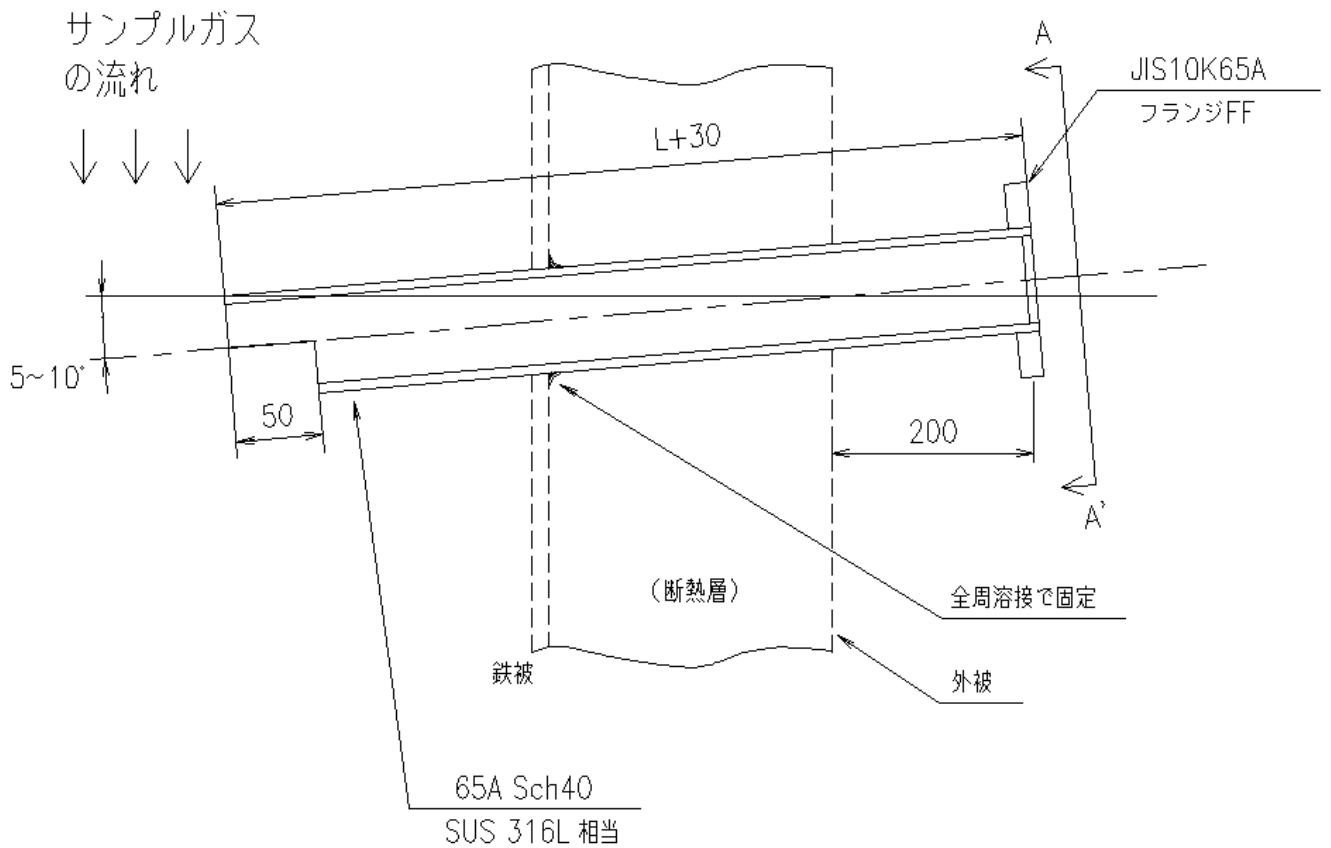
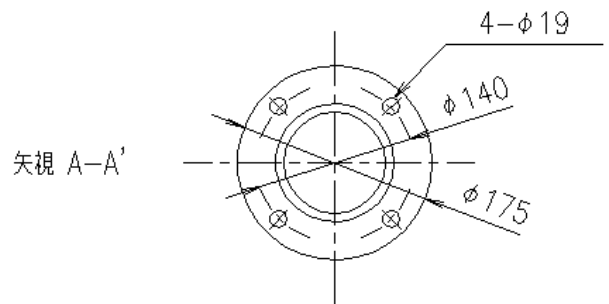
4-2 収納盤（受信器）の設置場所の選定

受信器等を一括収納する収納盤の設置場所の選定は、次の事項を考慮して決定願います。

- 1) 外気温が-5～50℃以下で日間の温度差が出来る限り 15℃以内の場所
- 2) 腐食性ガス・危険ガスのない場所
- 3) 機械的振動・衝撃の少ない場所
- 4) 蒸気・熱風が直接当たらない場所
- 5) 直射日光が当たらない場所
- 6) 電磁氣的誘導の少ない場所（配線施設場所はこの事項特に注意）
- 7) 標準ガスボンベは特に保管温度 35℃以下、直射日光を避け、風通しの良い場所
- 8) 発信器からの距離が約 100m 以内の場所
（配管・配線工事費の節減及び配管抵抗の増加を抑える為に、できるだけ短距離が望ましい）
- 9) 収納盤の扉が開閉できるメンテナンススペースの取れる場所

4-3 ガイドパイプの取付

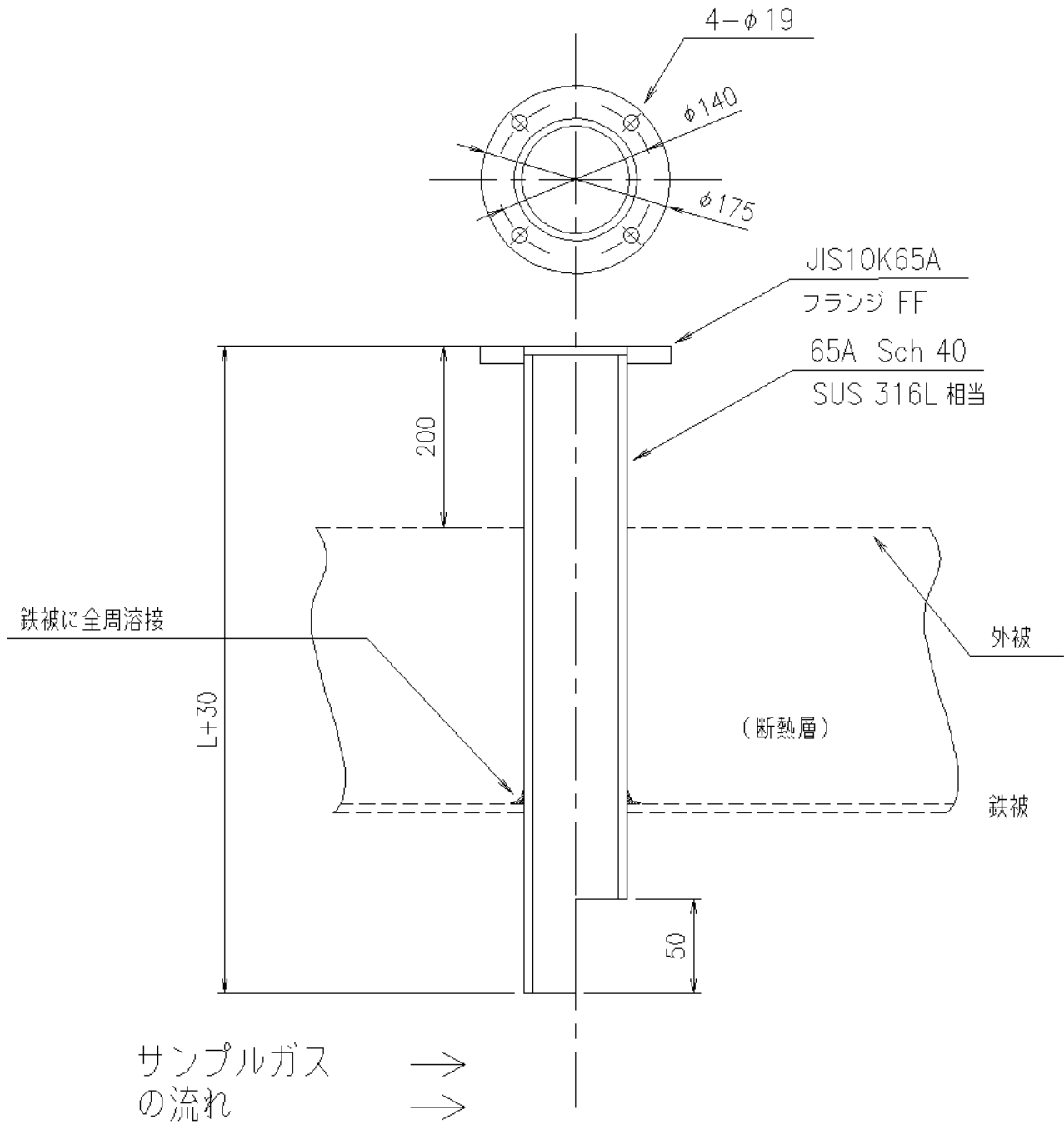
水平取付（ボイラーの側壁などの場合）



注) ・ガイドパイプと炉壁の鉄被とは全周溶接で固定して下さい。

- ・ガイドパイプの取付角度は、水平軸に対して $5^{\circ} \sim 10^{\circ}$ の角度で下向きに取り付けて下さい。

垂直取付（ボイラーの天井壁などの場合）

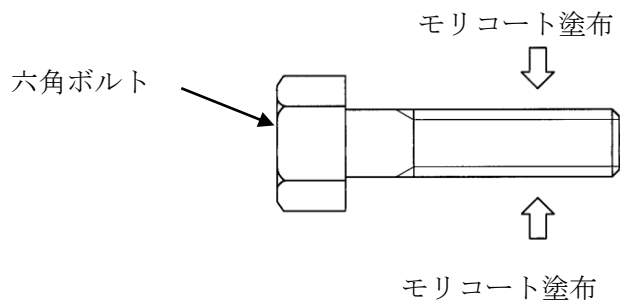


4-4 プローブ発信器の取付

プローブ発信器の取付図（次頁）に従って行いますが、下記の点に充分注意願います。

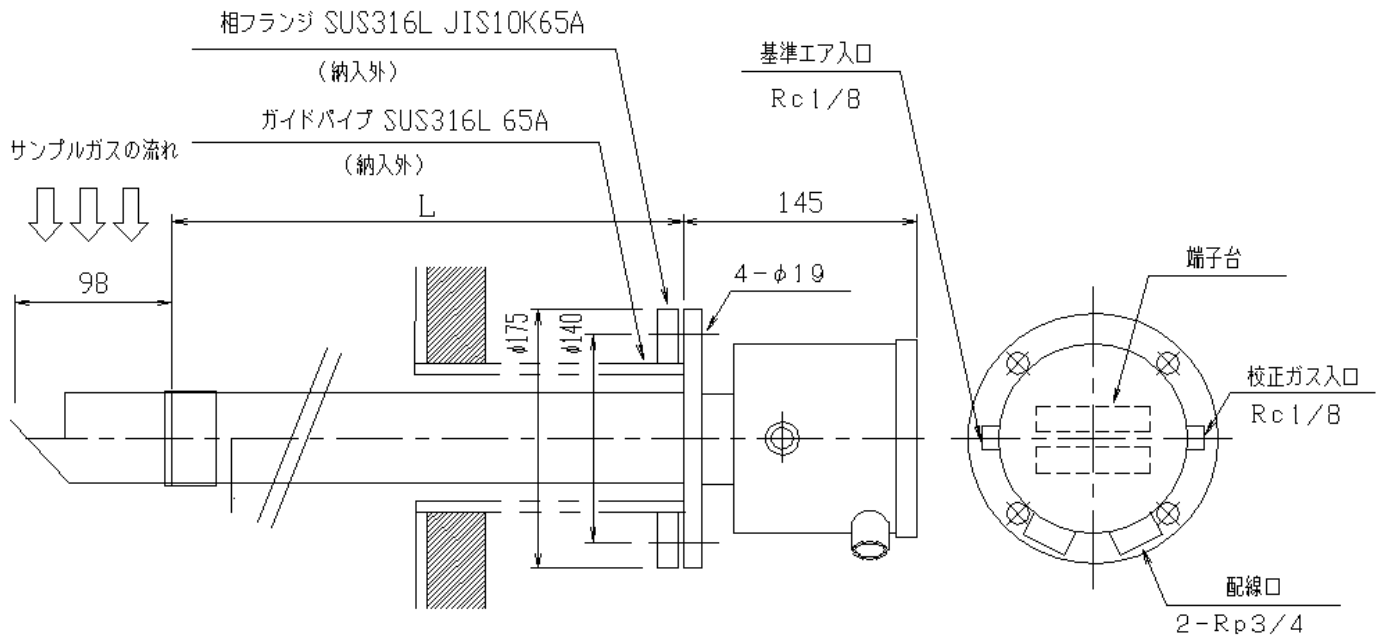
⚠ 「注意」

- (1) プローブ発信器の取外し／取付けは、プラント停止中に実施願います。
もし、プラント運転中にプローブ発信器の取外し／取付けを実施する場合は、下記の点に充分注意して下さい。
 - ① 取付座周辺は高温のため、耐熱用の手袋等をご使用下さい。
 - ② 炉内がプラス圧の場合、高温のサンプルガスが噴き出しますので、開口部には絶対に人体を近づけない様にして下さい。
 - ③ また、サンプルガス中のばいじんも噴き出しますので、ばいじんが目に入らない様、防塵メガネ等を着用して下さい。
 - ④ また、基準エア・校正ガス配管口からの炉内ガスの噴き出しがありますので、配管口には閉止栓を取付けて、プローブ発信器の取外し／取付けを実施して下さい。プローブ発信器の挿入終了後はただちに配管を元通りにして下さい。
- (2) プローブ発信器は、プラント停止中に設置し、プラント稼動 1 時間前には、ヒータ電源を投入し、昇温状態として下さい。
昇温状態になっていないと、腐食性ガス等により検出セル、プローブ本体が消耗する場合があります。
- (3) フランジ用パッキン（付属品）は、ズレない様取付けて下さい。
- (4) プローブ発信器の取付け時には、六角ボルトに、焼付防止材（モリコート 1000 ダウコーニング社）を塗布の上、六角ボルト・ナット（付属品）は、片締めにならないよう様に締め付けて下さい。



- (5) プローブ発信器のガイドパイプへの挿入は、プローブ発信器本体（特に先端部）に衝撃が加わらない様にゆっくりと取付け作業を行って下さい。

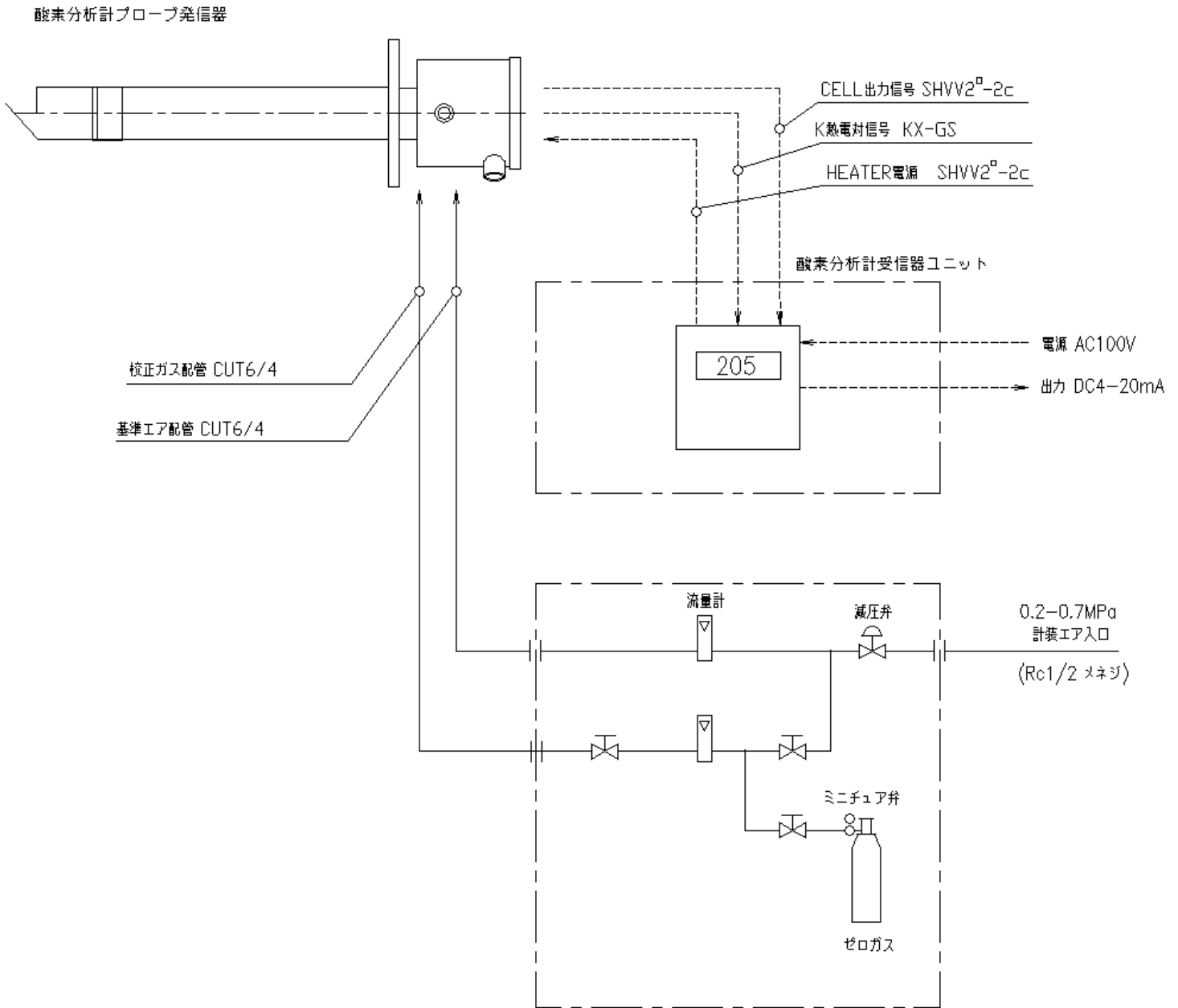
プローブ発信器取付方法



注意事項

1. 本図は水平取付状態図ですが、垂直取付も可能です。
2. 信号線は (CELL, K) と電源線 (HEATER) の配線は別々の電線管に通して下さい。
3. 配線材は耐熱電線を使用して下さい。
 例 CELL:SHVVS2Sq-2c, K:KX-GS, HEATER:SHVV2Sq-2c
4. 取付場所はサンプルガスの流れが一様な層流になる所にして下さい。

5. 酸素分析計構成図



6. 点検・保守

6-1 点検・保守の注意事項

「注意」

- (1) プローブ発信器の取外し／取付けは、プラント停止中に実施願います。
もし、プラント運転中にプローブ発信器の取外し／取付けを実施する場合は、下記の点に充分注意して下さい。
 - ① 取付座周辺は高温のため、耐熱用の手袋等をご使用下さい。
 - ② 炉内がプラス圧の場合、高温のサンプルガスが噴き出しますので、開口部には絶対に人体を近づけない様にして下さい。
 - ③ また、サンプルガス中のばいじんも噴き出しますので、ばいじんが目に入らない様、防塵メガネ等を着用して下さい。
 - ④ また、基準エア・校正ガス配管口からの炉内ガスの噴き出しがありますので、配管口には閉止栓を取付けて、プローブ発信器の取外し／取付けを実施して下さい。プローブ発信器の挿入終了後はただちに配管を元通りにして下さい。
- (2) フィルタユニット及びセンサユニットの取外し時には、六角穴付ボルトに焼付防止材（モリコート1000，ダウコーニング社）を塗布して下さい。
- (3) プローブ発信器の取外し／取付け時には、六角ボルトに焼付防止材（モリコート1000，ダウコーニング社）を塗布して下さい。
- (4) センサユニットは、落下しますと損傷しますのでセンサユニット交換時には、取扱いに充分注意を払って下さい。
- (5) プローブ発信器の取外し／取付け時には、プローブ発信器本体（特に先端部）に衝撃が加わらないようゆっくりと取外し／取付け作業を行って下さい。

6-2 日常点検

- ・ 指示値または記録計チャートの点検
- ・ 基準エア流量が約2ℓ/min. 供給されているか点検

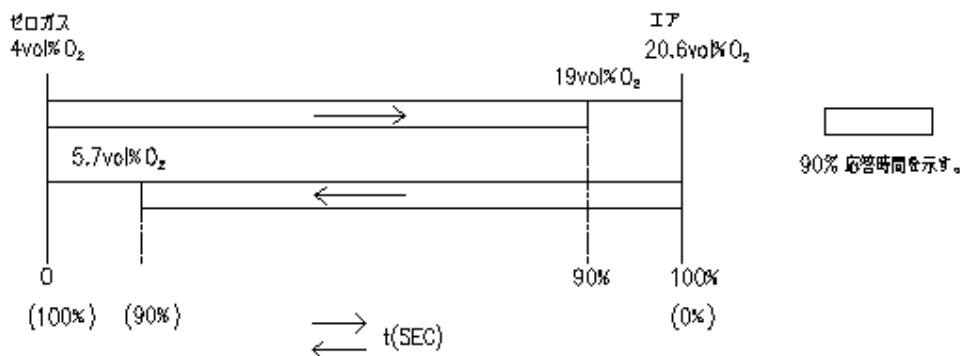
6-3 指示校正 (約 1 回/月)

- ・ 指示校正は 6-3 項に従って実施して下さい。その時、熱電対 (K) 起電力、ゼロガス、エアにおけるセル起電力及び応答時間を記録に残して下さい。これによって検出セルの交換時期を推定することができます。
- ・ セル起電力及び熱電対 (K) 起電力の測定方法
指示校正值 (6-3 項に示す) に行います。セル起電力及び熱電対 (K) 起電力の測定は、高入力インピーダンスの測定器を使用して下さい。(例 デジタルボルトメータなど)
いずれの起電力も DC 数 10mV です。

セル起電力

- ① 校正ガス系路にゼロガス (スパンガス) を約 3 l/min. 流して下さい。
- ② この時のゼロガス (スパンガス) におけるセル起電力を受信器端子台 C E L L 端子の No. 3(+), No. 4(-) 間で測定します。
 - * セル起電力の計算出力値は取扱説明書末尾に添付しておりますので御参照下さい。
 - * 校正ガスの流し始めは、セル起電力は多少低めにできますので、安定するのを待って測定して下さい。
- ・ 熱電対 (K) 起電力を受信器端子台の熱電対 (K) 端子間で測定します。
- ・ 応答時間の測定方法
ゼロガス、エア相互の切替時の応答時間を測定します。
 - ① 校正ガス系路にゼロガスを約 3 l/min. 流して下さい。
 - ② 指示が安定した所でバルブを操作し、ゼロガスからエアに切替えます。
(この時のエア流量も約 3 l/min. とします。)
 - ③ このときのゼロガス指示値が変わり始めた時点から、エア指示値までの 90% 応答時間を測定します。
 - ④ 次に、エアからゼロガスまでの 90% 応答時間を③項と同様に測定します。
 - ⑤ 校正ガス切替時 90% 応答時間は、校正ガスの温度差に関係なく約 10 秒が標準値となります。

(例) 0~25vol%O₂レンジの場合



・検出セル交換時期の目安

セル交換時期は

- ① 校正ガス（ゼロ、エア）による指示校正ができない場合。
- ② 応答時間が実用上差しかえがあるくらい遅くなった場合。

いずれかの場合には、検出セルの交換をすることになります。

例えば、1つの目安として以下のような例が考えられます。

・セル起電力・・・計算出力値に対し-30%以上になった場合

{ 計算出力値については、取扱説明書末尾にセル起電力表を
添付しておりますので参照下さい。

・応答時間・・・校正ガス切替時（ゼロ ⇄ エア）

での 90%応答時間が 30 秒以上になった時

6-4 ボイラ・炉停止時の処置

・短期間（1週間以内）の場合

通常運転通りとします。但し、校正ガス系路へはエアを約 3 l/min. 連続的に通気しておいて下さい。

（注意）・O₂計電源は切らないようにして下さい。

・基準エアは約 2 l/min. 連続的に流して下さい。

・MEASスイッチはOFFにして下さい。

・長期間（1週間以上～1ヶ月以内）の場合

煙道内がエア雰囲気になるまでは上記（短期間の場合）同様処置としますが、その後はO₂計電源を切して下さい。但し、校正ガス系路へのエア通気及び基準エアは連続的に流して下さい。ボイラ・炉の運転開始に当たっては、2～3時間前からO₂計電源を入れておいて下さい。

・定期点検等で1ヶ月以上停止する場合

上記（長期間の場合）と同様の処置としますが、プローブ発信器の点検等をする場合には煙道内温度が常温程度までに下がってから引き抜いて下さい。

（引き抜く際には、取扱いに十分注意して下さい。）

6-5 定期点検（年1回実施、適宜）

- ・フィルタユニットの点検及び清掃（適宜）

記録計チャートでO₂指示値の動きが以前に比べ緩慢な動きになってきたような場合には、フィルタユニットの目詰まりが考えられますので、一度フィルタユニットの点検をして下さい。

排ガス中のダスト量が 500mg/Nm³ 程度であれば、1年程度は連続して使用できますが、ダスト量が 500mg/Nm³ 以上の場合には、点検（交換）頻度は短くなることがあります。

- ・フィルタの掃除

フィルタはダストの付着状況により異なりますが、フィルタ内側より圧縮空気あるいは圧水のページによって再使用ができます。

以下にその方法を示します。

- 1) ページ圧力はいずれの場合も 0.5kg/cm² 程度で行って下さい。
- 2) ページの所要時間は 10 分前後とします。
- 3) 圧水によるページの場合には、十分に乾燥してから取付けて下さい。
- 4) ダストが堆積しているところは、ワイヤーブラシ等で取り除いて下さい。

（注意）フィルタ内面にもダストが浸入し、かなり汚れが目立ってきているような場合には、フィルタユニットごと取替え願います。

プローブ発信器に取付ける前、ネジ部には焼付防止剤（モリコート1000 ダウコーニング社）を塗布して下さい。

- ・プローブ発信器の目視点検（年1回実施）

プローブ発信器をガイドパイプより引き抜き、目視点検を行います。

この時、プローブ発信器本体 SUS 部の腐食変形の状態を点検します。特に炉壁部付近に位置する所が腐食進行し、スス等が凝固していることが多く見受けられます。

スス等が凝固しているものは取り除いて下さい。

SUS 部に割れ、異常な変形がある場合には、プローブ発信器本体を取り替えることとなります。

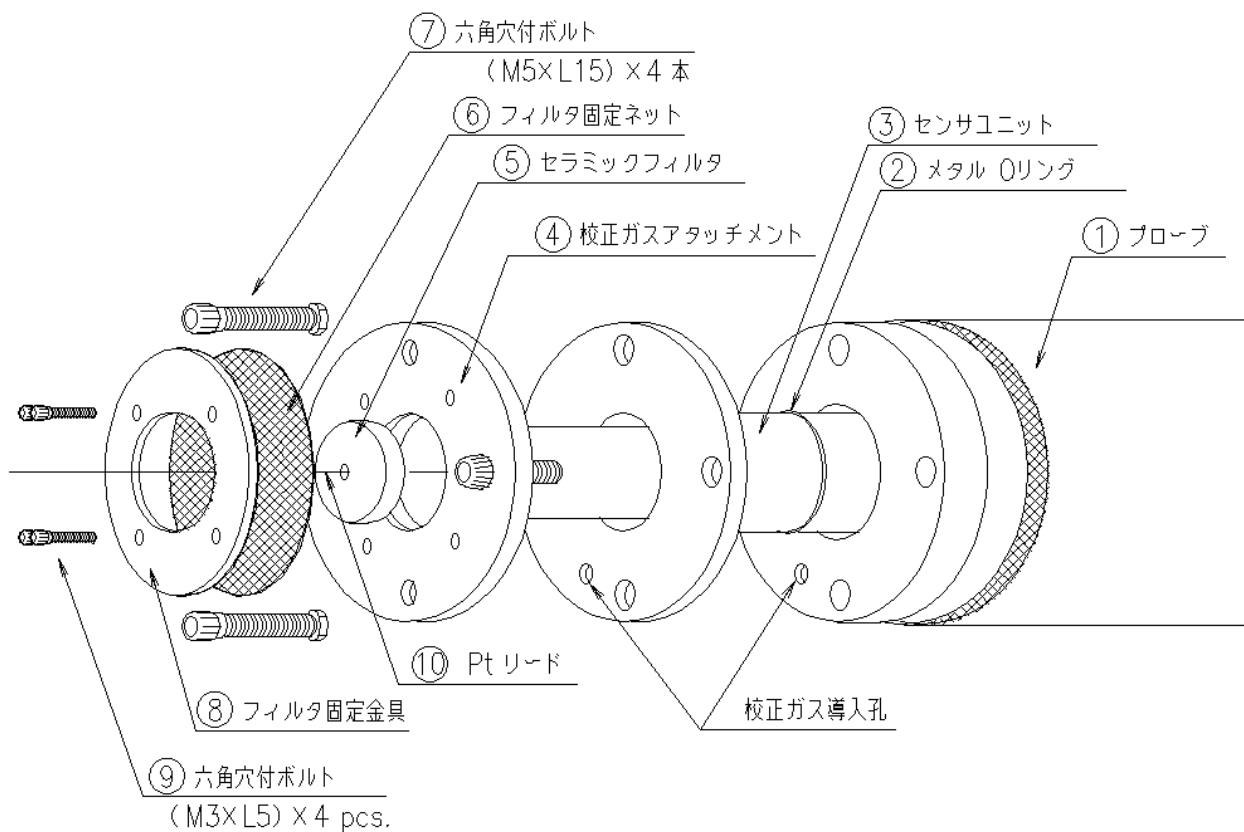
- ・配線ケーブルの絶縁抵抗チェック（年1回実施）

配線ケーブル地絡・絶縁不良がないか点検して下さい。

6-6 ヒータユニットについて

本製品のヒータユニットについてイソウルブランケット（人造鉱物繊維）が使用されている為、イソウルブランケットの安全データシート（SDS）を製品に添付致します。又、安全データシート（SDS）を紛失した場合は、弊社代理店又は、弊社営業所にご連絡願います。

7. フィルタユニット及びセンサユニットの交換



フィルタユニット&センサユニット外観図

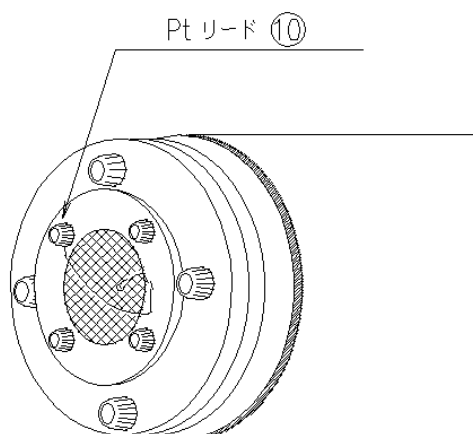
- ・プローブ発信器本体と、フィルタユニット及びセンサユニットとは、ネジ接合になっています。
- ・ネジ接合部は六角穴付ボルトにて締め付けてありますので、取外しは六角レンチを使用し、取外して下さい。

7-1 フィルタユニットの交換

フィルタユニットは、図の④、⑤、⑥、⑦、⑧、⑨より構成されます。

- 1) 六角穴付ボルト⑨を六角レンチ (M3 用) により取り外す。
- 2) フィルタ固定金具⑧、フィルタ固定ネット⑥セラミックフィルタ⑤をPtリード⑩より抜き取る。
- 3) 六角穴付ボルト⑦を六角レンチ (M5 用) により取り外し、校正ガスアタッチメント④を抜き取る。
- 4) 交換用フィルタユニットを2)、3)項と逆の順序で取付ける。

- 5) 六角穴付ボルト⑨により、ユニットを固定する。この時、ボルトの1本にPtリード⑩の先端を巻きつけて固定すること。



プローブ先端部外観図

7-2 センサユニットの交換

- 1) 1項に従い、フィルタユニットを取り外す。
- 2) センサユニット③及びメタルOリング②を取り外す。
- 3) 交換用センサユニット及びメタルOリングを挿入する。
- 4) 1項の逆の順序でフィルタユニットを固定する。

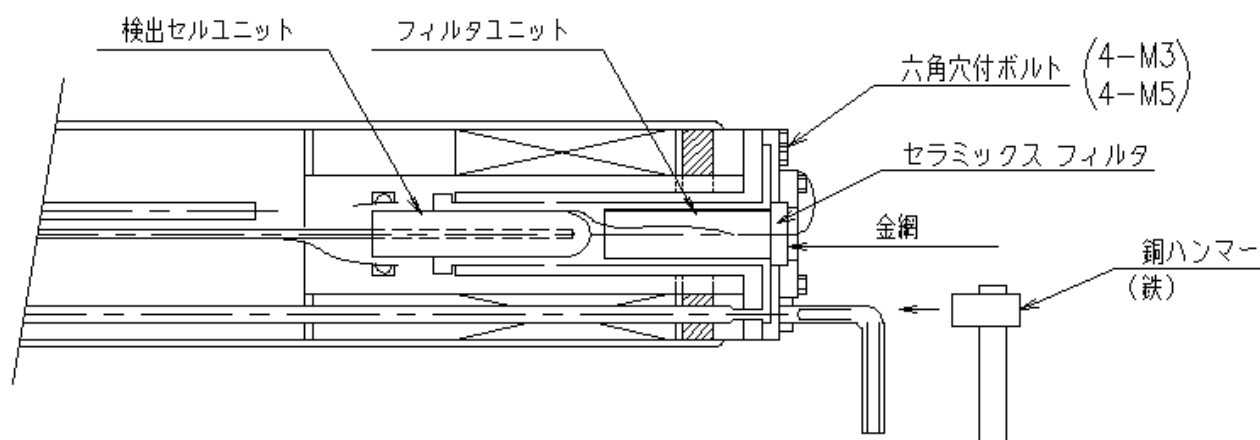
(注) ネジ部には、焼付防止剤 (モリコート1000、ダウコーニング社) を塗布して下さい。

ボイラ停缶時の対処

ボイラ停缶時、貴社にてボイラ内を洗浄する場合、又、清掃点検時にダストが多量に落下する恐れがある場合、下記手順にてプローブ発信器の保護をお願いします。

- (1) O₂計電源をOFFする。
- (2) プローブ発信器を取り外す。配線、配管の端末処理をする。
- (3) プローブ発信器を計器室等に持込み、以下の保守を行う。
 - ・ 外筒を清掃する。
 - ・ フィルタユニットを取り外し、金具を湯洗、乾燥する。
(セラミックフィルタは新品と交換する。)
 - ・ 検出セルユニットを取り外し、エアパージを行い表面の汚れを取る。
(セル出力低下、応答時間の遅れがあり、セル劣化と考えられる場合は、検出セルユニットを交換する。)
 - ・ メタルOリングを新品と交換し、組立てる。
- (4) ボイラ稼動前にプローブ発信器を取付け、指示校正後、使用する。

六角穴取付ボルトの解体方法



- (1) 六角穴ボルト周辺のダストをワイヤブラシで落とす。
- (2) ボルト穴囲いにCRC (油) を少量吹き付ける。
- (3) 六角棒スパナをボルトに差し込み、ハンマーにて図のように打撃を加える。(軽く)
- (4) ボルトを緩める。
- (5) 解体したボルトは、SO₂分等が付着しているため湯洗乾燥後、焼付防止剤 (モリコート1000 ダウコーニング社) を少量つけ、組立する。

以上

CA (K) 熱電対の基準熱起電力表 (mV)

°C	0	1	2	3	4	5	6	7	8	9
600	24.91	24.95	25.00	25.04	25.08	25.12	25.17	25.21	25.25	25.30
610	25.34	25.38	25.42	25.47	25.51	25.55	25.59	25.63	25.68	25.72
620	25.76	25.80	25.85	25.89	25.93	25.97	26.02	26.06	26.10	26.15
630	26.19	26.23	26.27	26.32	26.36	26.40	26.44	26.48	26.53	26.57
640	26.61	26.65	26.70	26.74	26.78	26.82	26.87	26.91	26.95	27.00
650	27.04	27.08	27.12	27.17	27.21	27.25	27.29	27.34	27.38	27.42
660	27.46	27.50	27.54	27.58	27.62	27.66	27.71	27.75	27.79	27.83
670	27.87	27.91	27.95	27.99	28.04	28.08	28.12	28.16	28.21	28.25
680	28.29	28.33	28.38	28.42	28.46	28.50	28.55	28.59	28.63	28.68
690	28.72	28.76	28.80	28.85	28.89	28.93	28.97	29.01	29.06	29.10
700	29.14	29.18	29.22	29.27	29.31	29.35	29.39	29.43	29.48	29.52

検出セル起電力表 (mV)

(°C)	640	650	660	670	680
CA(K) (CJ: 25°C) mV	25.61	26.04	26.46	26.87	27.29
定数K PO ₂ ^(s) (%O ₂)	45.28	45.78	46.28	46.77	47.42
0.1	104.8	105.9	107.1	108.2	109.7
0.25	86.8	87.7	88.7	89.6	90.9
0.5	73.1	73.9	74.7	75.5	76.6
1.0	59.5	60.2	60.8	61.5	62.3
1.5	51.5	52.1	52.7	53.2	54.0
2.0	45.9	46.4	46.9	47.4	48.0
2.5	41.5	41.9	42.4	42.8	43.4
3.0	37.9	38.3	38.7	39.1	39.7
3.5	34.9	35.3	35.6	36.0	36.5
4.0	32.2	32.6	33.0	33.3	33.8
4.5	29.9	30.3	30.6	30.9	31.3
5.0	27.8	28.2	28.5	28.8	29.2
6.0	24.3	24.5	24.8	25.1	25.4
7.0	21.2	21.5	21.7	21.9	22.2
8.0	18.6	18.8	19.0	19.2	19.5
9.0	16.3	16.5	16.7	16.8	17.1
10.0	14.2	14.4	14.5	14.7	14.9

$$\text{検出セル起電力 } E = -K \log_{10} \frac{P_{O_2}^{(s)}}{20.6} \quad K = 0.0496 \cdot T \text{ (°K)}$$

推奨予備品リスト

NO.	品名	外形寸法	個数	品番
1	センサユニット		1	KS-185441-C
				KS-185443-C
2	フィルタユニット		1	KS-185473
				KS-185474
3	CA(K) 熱電対		1	KS-185481-L L=500,1000,1500
				KS-185483-L L=500,1000,1500
4	セルリードコンタクト		1	KA-185447-L L=500,1000,1500
5	ヒータユニット		1	KS-185452-LS L=500,1000,1500
6	一次フィルタユニット		1	KS-163001-LD 他 ※KS-185496
				KS-163016-LD ※KS-185498
				KS-163018-LD ※KS-185499

当 社	S V -
記入欄	東 大 名

— *御客様へ*

大変恐れ入りますが、FAX、またはTELにて下記内容をご連絡下さいますようお願い致します。

計測器製品修理依頼票

修理に際して、当社にご返却頂く時修理依頼内容が不十分ですと受入検査に時間を要し、納期上御迷惑をおかけする場合があります。必ず書き事項をチェックの上、ご返却をお願いします。

なお、御客様名および代理店名は次ページの枠内に記入願います。

修理依頼症状チェック欄

区分	症 状	該当個所にチェック	区分	症 状	該当個所にチェック
指示・出力	指示変化しない（ゼロのまま）		警報表示・接点出力	異常表示がでている	
	指示変化しない(ゼロ/スパン点を除く)			異常ランプが点灯している	
	振り切れたまま（スパン側）			異常（表示、ランプ）がでていないのに警報接点出力が出力されている	
	指示ふらつき大きい			異常にも係わらず接点出力しない	
	指示が突変する			異常にも係わらず異常表示でない	
	指示が高すぎる			異常にも係わらず異常ランプ点灯せず	
	指示が低すぎる				
キー操作	レンジが切り替わらない		応答	速すぎる	
	キー操作が出来ない			時定数をかけても速すぎる	
	データ設定が出来ない			遅すぎる	
	データがメモリー（入力）されない		校正	スパン点校正出来ない	
	データ変更が出来ない			スパン点校正時、支持が不安定	

※この症状のチェック欄に該当しない場合及び点検した内容を書きに記述下さい。

エナジーサポート株式会社
産業システム事業部

東京営業所 TEL: 03-3251-2692 FAX: 03-3251-2693
名古屋営業所 TEL: 0568-67-0927 FAX: 0568-67-7603
大阪営業所 TEL: 06-6534-0054 FAX: 06-6534-0033

当社記入欄

SV-

* 御 客 様 へ *

修理品のご返却先
産業システム事業部 行き
〒484-8505 愛知県犬山市字上小針 (カコパリ) 1 番地
TEL: 0568-67-2194 FAX: 0568-67-2742

大変恐れ入りますが、FAXにて下記内容を
御連絡下さいませお願い致します。

計測器製品修理依頼票 (兼送付連絡票)

御客様御記入欄

依頼事項		修理, 返却品, 試験品, 定期整備	御依頼日	平成 年 月 日
御 社 連 絡 先		エナジーサポート取引先殿 (代理店)		最終客先殿
	御社名	殿		殿
	御所属名	部	課	部 課
	御担当者名	殿		殿
	御住所	〒 -		〒 -
	御電話番号	() - 内線	() - 内線	() - 内線
	FAX番号	() -	() -	() -
品名 (型名)		取付設備		
付属品名		製造番号		
装置品番 分析盤の場合のみ	K -	分析計品番	(発信器 , 受信器) K -	
装置の納入日	平成 年 月 日	本品の納入日	平成 年 月 日	
使用条件	測定レンジ: ガス温度:		測定濃度: ガス圧力:	
不具合内容	発生日時: 平成 年 月 日 時 ~ 昇温時 , 定常運転時 , 降温時 , 点検時 , その他 ()			
御社点検内容	〔点検項目〕 〔点検結果〕			
御要望事項	見積書: 要, 否 / 修理報告書: 要, 否 期限 月 日 / 検査成績書: 要, 否 納所: 代理店送付, 御客様送付 / 要求納期 月 日			

当社記入欄

御手配状況

受注品番

御連絡は、エナジーサポート株式会社 上記担当営業部門へお願い致します。

この取扱説明書の記載内容は改良のためおことわりなく変更する場合があります。

製品の取り扱いに関する問い合わせは、技術サービスチームまでご連絡ください。

(E) エナジーサポート株式会社

産業システム事業部

計測システム営業部

東京営業所	東京都千代田区神田佐久間町 1-26 番地 秋葉原村井ビル 5F	TEL (03) 3251-2692	FAX (03) 3251-2693
大阪営業所	大阪市西区阿波座 1-6-1 MID 西本町ビル 5F	TEL (06) 6534-0054	FAX (06) 6534-0033
名古屋営業所	愛知県犬山市字上小針(カミコバリ) 1 番地	TEL (0568) 67-0927	FAX (0568) 67-7603
技術サービスチーム		TEL (0800)-111-1052	フリーダイヤル