

TF-IV型 ジルコニア式

酸素分析計発信器

(KX-331625-A)

取扱説明書

発信器の設置方法、点検方法は、別紙の工事仕様書（取説-3066）にとりまとめてあります。両説明書を十分お読み頂きますようお願い申し上げます。

**(E)** エナジーサポート株式会社



## 取扱い上の注意事項

### 警告

- (1) 感電防止のため、発信器の端子部に配線を施行する場合及び発信器の保守を実施する場合は、電源を遮断してから行って下さい。

### 注意

- (2) 発信器の取外し／取付けは、プラント停止中で炉内が常温になっている時に実施願います。もし、プラント運転中に発信器の取外し／取付けを実施する場合は、下記点に充分注意して下さい。
- ① 取付座付近は高温のため、耐熱用の手袋等を使用下さい。
  - ② 炉内がプラス圧の場合、高温のサンプルガスが噴き出しますので、開口部には絶対に人体を近付けない様にして下さい。
  - ③ また、サンプルガス中のばいじんも噴き出しますので、ばいじんが目に入らない様、防塵メガネ等を着用願います。
  - ④ また、パージェア・校正ガス配管からの炉内ガス噴き出しがありますので、閉止栓を取付けて、発信器の取外し／取付けを実施して下さい。発信器の取付け終了後、配管を元通りにして下さい。
  - ⑤ プロブの材質がアルミナまたはS i cの場合、プロブが熱衝撃(サーマルショック)により損傷しない様、時間をかけて(30分位)少しづつ引き抜いて下さい。
- (3) 清掃等により、O<sub>2</sub>センサを取外した場合は、パッキンを必ず交換して下さい。

#### 注) 1) パッキン交換時の注意事項

- a. パッキンがセンターに位置する状態で締付け願います。
- b. パッキンの締付けトルクは、下記として下さい。
  - ・ O<sub>2</sub>センサ部：10～12N・m

強く締めすぎますとパッキンが変形しますので強く締めすぎない様にして下さい。

## 1. 全般事項

### 1-1 はじめに

TF-IV型酸素分析計は、最新のセラミックス生産技術により生まれたユニークな酸素分析計です。この取扱説明書は、TF-IV型酸素分析計の発信器の取扱いについて説明致します。また受信器の取扱説明書は別紙にとりまとめてあります。充分両取扱説明書をお読みいただいて、末永く御愛用賜りますようお願い申し上げます。

### 1-2 使用上の注意事項

#### 重 要

- ・開梱し初めて御使用される時や、センサを交換した時は、センサのデータ（リニアライザ No. とヒータ常温抵抗値）を入力し、A i r 点校正を実施して下さい。P-20、受信器の取扱説明書の運転操作を参照。

- ・乱暴な扱いや、振動を生ずるような所は避けて下さい。
- ・水や揮発性の液体などを測定器、センサにかけないで下さい。
- ・排ガス、サンプルガス中に当社仕様記載外の腐食性ガス、及び仕様値を超える腐食性ガス濃度が存在しないこと。
- ・排ガス、サンプルガス中に可燃ガスが存在すると、酸素濃度測定値に誤差が生じますので、注意して下さい。

## 目 次

取扱い上の注意事項	0
1. 全般次項	
1-1 はじめに	1
1-2 使用上の注意	1
1-3 目次	2
1-4 製品保証	3
1-5 製品の概要及び原理	4
1-6 各部の名称	6
2. 設置	8
(工事要領書を参照して下さい)	
2-1 設置後の点検	9
3. 運転操作	
3-1 運転準備	11
3-2 運転操作	12
3-3 停止操作	13
4. 保守	
4-1 日常・定期点検	14
4-2 トラブルシューティング一覧	15
4-3 トラブルシューティングフローチャート	17
4-4 センサ、及びフィルタの交換方法	18
4-5 プロブの交換方法	21
4-6 発信器本体、及びプロブ管内部の清掃方法	23
4-7 予備品、付属品リスト	25
4-8 フィルタについて	25
5. 参考資料 (標準仕様)	26

計測器製品修理依頼表

## 1-4 製品保証

(1) 期 間：完成図書の記載による。

完成図書のない場合は、納入後1年とします。

ただし、貴社へ納入1.5年を超えないものとします。

(2) 条 件：貴社への納入後、試運転調整までの期間適正な保管、据付が行われるもの

として、上記保障期間中に適正な使用方法を行っていただいたにもかかわらず、当社の責に帰すべき設計、製作または材質の不備に起因する故障または異常を生じた場合には、納入品を無償で、取替、または改修を行うものとします。尚、適正な使用方法として、

- ① 仕様書及び取扱説明書に記載された使用条件、設置条件を満足する事。
- ② プローブ発信器に過大な機械的衝撃、振動を与えない事。
- ③ 定期的な分析計の校正及び消耗品の交換が行われる事。
- ④ 分析装置稼動状況の確認及び保守が行われる事。

但し、次の場合は上記期間内でも保証の対象とはなりません。

- 1) 使用上の誤り（取扱説明書に記載以外の誤操作等）により生じた故障。
- 2) 当社以外で行われた修理、改造、分解清掃等による故障。
- 3) 火災、天災地変（誘導雷サージを含む）等による故障。
- 4) 保管上の不備（高温多湿の場所での保管等）や手入れの不備（カビ発生等）による故障。

（注）消耗品及び消耗品的部品は保証外とします。

(3) 範 囲：補償範囲は当社納入品に限るものとします。

当社納入品の故障に起因する付随的損害（当社納入品を使用して制御、あるいは記録された結果に対する損失・逸失利益等、当社納入品が設置される装置の損失・逸失利益等）については、保証いたしません。

(4) 特 記：スラグ上のダスト付着はパージでも除去できにくいので、プローブ管内部の清掃棒による1回/1～2週の清掃、及び付着状況によりプローブ管を取り外して保守、又は交換する必要があります。

## 1-5 製品の概要

本製品は、次のような特長があります。

- ・ センサ消費電力が少ない（常用約 13W）。
- ・ 空気で校正ができる（スパン 1 点校正必要、ゼロ校正不要）。
- ・ 暖気時間が短い（約 3 分）。
- ・ メンテナンスが容易。
- ・ 小型である。

[ジルコニア 2 セルポンプ式酸素分析計の原理]

## (1) 構成と機能（次頁図参照）

- ① ヒータ : 検出部を約 800℃に加熱しております。
- ② センシングセル : (1) 基準酸素室の酸素濃度を約 100%にします。  
(2) ガス検出室の酸素濃度を測定します。  
(詳細原理下記参照)
- ③ ポンピングセル : ガス検出室の酸素濃度を 0%にします。  
(詳細原理下記参照)
- ④ ガス検出室 : ガス拡散孔を通して、排ガスを取り込みます。
- ⑤ 基準酸素室 : 基準酸素微小電流により、酸素濃度は約 100%となっています。

## (2) 検出部を、高温に加熱する事により、生じる検出部の特性

- ① 電極間に酸素濃度の異なる気体を置くと、酸素イオン伝導が起こり起電力を発生する。(酸素濃淡電池作用)
- ② 電極間に電流を流す事により、電流に比例して酸素イオンが電流と逆方向に移動する。(酸素ポンピング作用)

センシングセルは、①、②の特性、ポンピングセルは、②の特性を利用しております。

## (3) センシングセル部の原理

- ① センシングセルの電極間には、微小電流を流しております。

電極間に電流を流す事により、ガス検出室内の酸素が基準酸素室に移動し基準酸素室の酸素濃度は、約 100%となります。

注) ガス検出室から基準酸素室へ移動する酸素の量は、極めて少ないためガス検出室内の酸素濃度への影響はありません。

② センシングセルの電極間には、ガス検出室の酸素濃度と基準酸素室の酸素濃度の違いにより、次式の起電力が発生します。

センシングセル部では、この電極間に発生している起電力を測定し、起電力が450mV（ガス検出室内の酸素濃度が0%）になる様ポンピングセルに信号を送っております。

$$\text{起電力 } E = \text{約} -53.2 \times \log_{10} \frac{\text{ガス検出室の酸素濃度}}{\text{基準酸素室の酸素濃度}(100)}$$

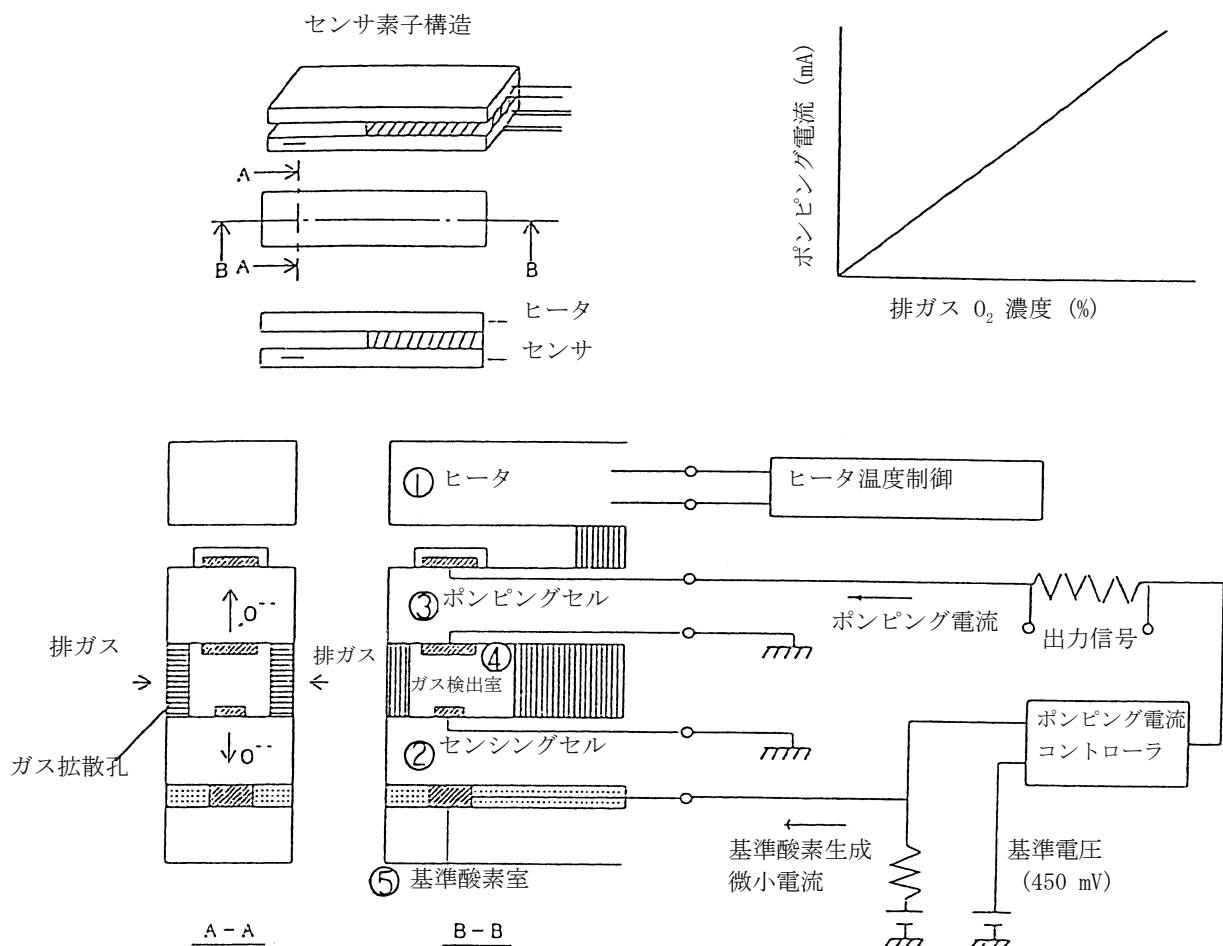
$$350 = -53.2 \times \log_{10} \frac{X}{100}$$

$$X = \text{約} 0.26 \text{ ppm} = 0\%$$

[ポンピングセル部の原理]

ポンピングセルでは、センシングセルからの信号を受け、ガス検出室内の酸素濃度が、0%になる様電極間に電流を流します。

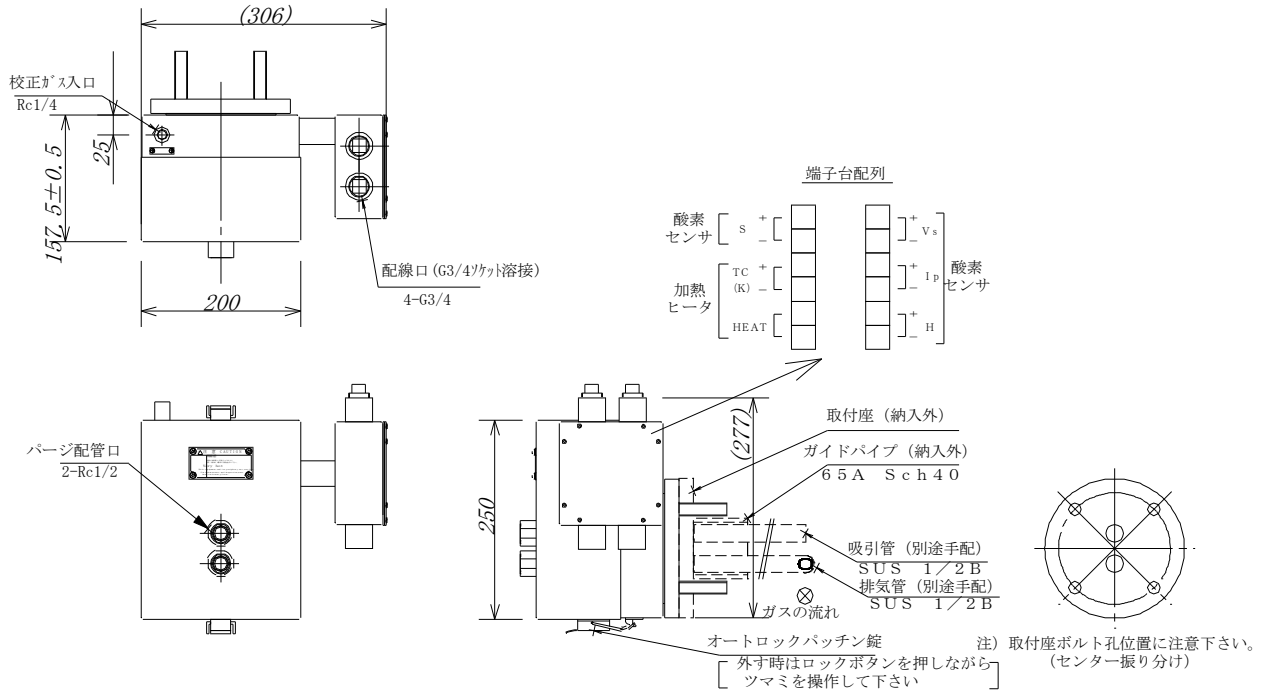
流れた電流と排ガス中の酸素濃度が比例する事から電流を測定する事で、排ガス中の酸素濃度を測定する事ができます。





# 1-6 各部の名称

## 発信器



### 注意事項

1. 吸引管及び排気管の長さは平均的なサンプルガスを取り入れることができる長さである事。
2. 排気管の開口部はガスの流れに背を向ける事。

### 仕様

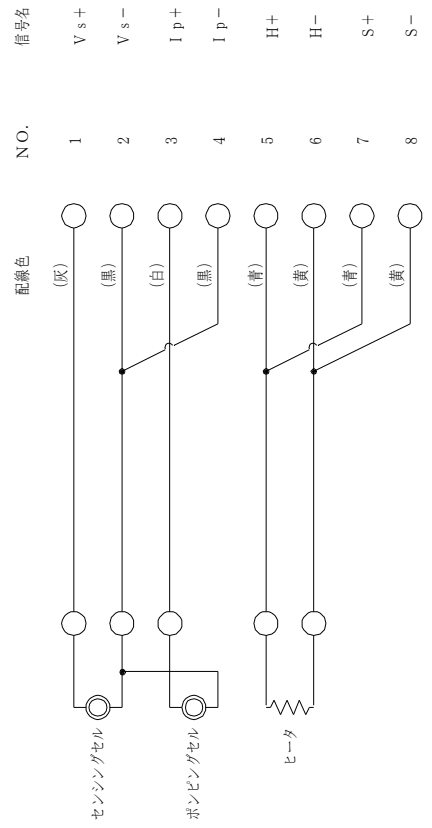
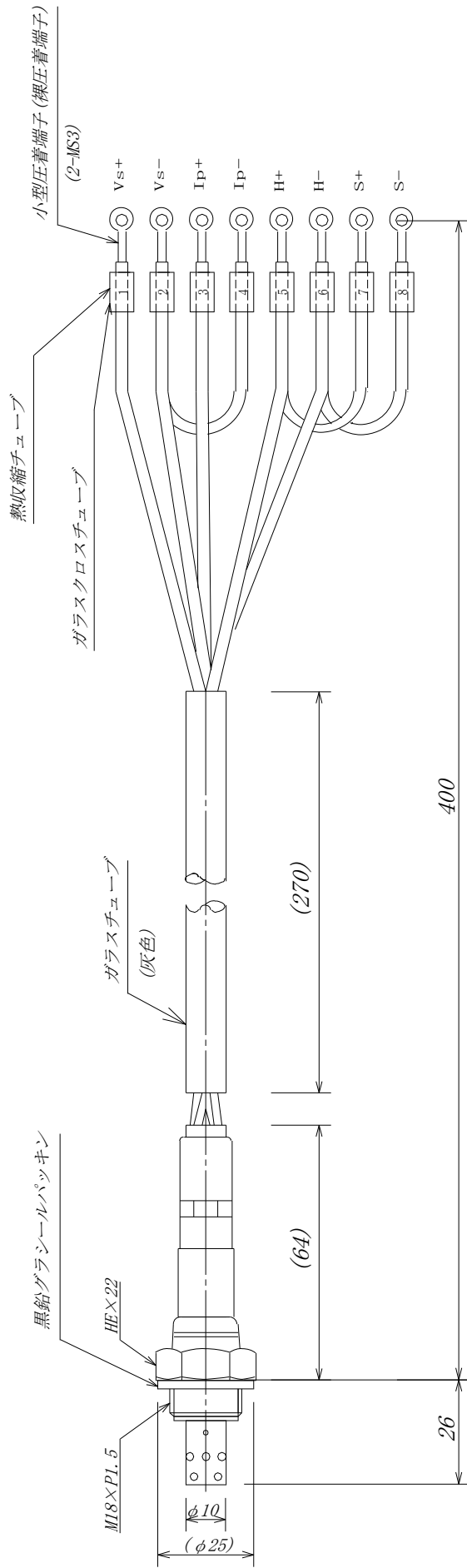
1. 型式/測定方式 TF-IV型, 炉壁直結型/ジルコニア2セルポンプ方式
2. 測定ガス温度 常温~max.900℃
3. 供給エア 校正ガス(エア) 1~3ℓ/min. 50kPa  
 パージエア 0.5m<sup>3</sup>N/min. ≥0.4MPa
4. 周囲温度 80℃以下(設置場所温度)
5. ケース材質 SUS304
6. 取付姿勢 プローブ先端下向き垂直取付又は水平(先端5'以上下向き)
7. 付属品

ナット, W, SW	M16用	4式
フランジパッキン (ノンアスベスト)	JIS10K65A用	1枚
清掃棒	KX-331600-7	1本

8. 質量 約10Kg (発信器本体のみ)

# 酸素センサ

品番：KX-721047-GKB



配線色	NO.	信号名
(灰)	1	Vs+
(黒)	2	Vs-
(白)	3	Ip+
(黒)	4	Ip-
(青)	5	H+
(黄)	6	H-
(青)	7	S+
(黄)	8	S-

## 設 置

工事要領書を参照して下さい。

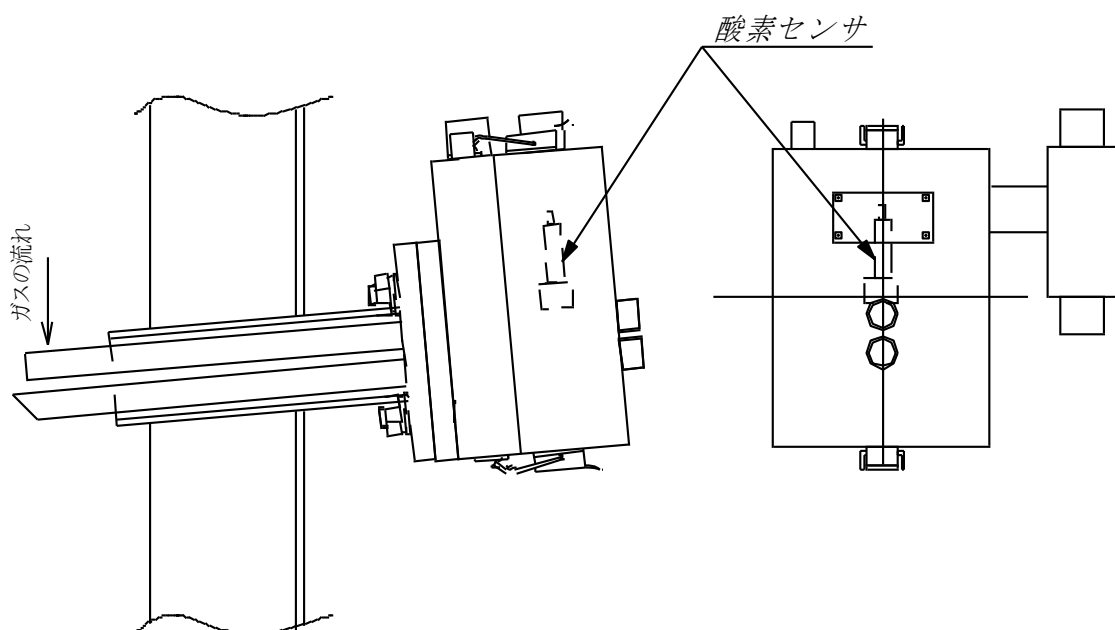
工事要領書には、

1. 設置場所仕様
2. 発信器の取付方法
3. 配線工事仕様
4. 配管工事仕様
5. 設置後の点検

が記載されています。

尚、「設置後の点検」については次ページにも挿入しておきます。

### 水平取付の場合の設置状態



注) 水平取付の場合、必ず酸素センサが上部になるように設置して下さい。

酸素センサを下側に設置すると、ドレン等がセンサに  
混入し、センサが劣化および損傷することがあります。

## 2-1 設置後の点検

TF型酸素分析計のプロープ発信器端子箱部から受信器の端子部までは正しく結線されていることが、正常な動作の前提です。配線誤り状態で電源を投入した時、センサ破損等重大事故が発生します。

配線誤りによる故障を未然に防止するため、初めて電源を投入し試運転調整する時、次の手順で配線のチェックを実施して下さい。

(1) 校正エアを3ℓ/min流します。

(2) ヒータ配線チェック (H<sup>+</sup>, H<sup>-</sup>, S<sup>+</sup>, S<sup>-</sup>)

受信器の電源がOFFであることを確認した後、以下をチェックして下さい。

- 受信器の端子台で(H<sup>+</sup>)と(H<sup>-</sup>)間及び(S<sup>+</sup>)と(S<sup>-</sup>)間の抵抗値を測定する。

基準値：(2.5~4)Ω+配線ケーブル抵抗(2<sup>sq</sup>のとき1Ω/100m)。

- 受信器の端子台で(H<sup>+</sup>)と(S<sup>+</sup>)間及び(H<sup>-</sup>)と(S<sup>-</sup>)間の抵抗値を測定する。

基準値：配線ケーブル抵抗(2<sup>sq</sup>のとき1Ω/100m)。

(3) 信号配線チェック (V<sub>s</sub><sup>+</sup>, V<sub>s</sub><sup>-</sup>, I<sub>p</sub><sup>+</sup>, I<sub>p</sub><sup>-</sup>)

受信器端子台の(I<sub>p</sub><sup>+</sup>, I<sub>p</sub><sup>-</sup>)を外し、電源をONする。

約3分で発信器の暖機が終了するので、受信器側の取り外したリード線で以下を測定する。

(取り外したリード線での測定ですので注意して下さい)

(V<sub>s</sub><sup>-</sup>)に対する(V<sub>s</sub><sup>+</sup>)の起電力を測定する。

基準値：0~150mV

(I<sub>p</sub><sup>-</sup>)に対する(I<sub>p</sub><sup>+</sup>)の起電力を測定する。

基準値：0~100mV

(4) ヒータ極性チェック

発信器の端子台で以下を測定する。

(H<sup>-</sup>)に対する(H<sup>+</sup>)の電圧 基準値：7~12.5V

(S<sup>-</sup>)に対する(S<sup>+</sup>)の電圧 基準値：7~12.5V

(H<sup>+</sup>)と(S<sup>+</sup>)が同電位であること。

(H<sup>-</sup>)と(S<sup>-</sup>)が同電位であること。

(5) 信号配線極性チェック

一度電源をOFFし、(3)で取り外した受信器側のリード線(I<sub>p</sub><sup>+</sup>, I<sub>p</sub><sup>-</sup>)を接続する。

その後電源をONし、3分後に以下を受信器側で測定する。

(V<sub>s</sub><sup>-</sup>) に対する (V<sub>s</sub><sup>+</sup>) 電圧 基準値：300～600mV

(I<sub>p</sub><sup>-</sup>) に対する (I<sub>p</sub><sup>+</sup>) 電圧 基準値：0.5～1.5V

注) (2)～(5)に示した基準値は、センサが初期状態にある時の値です。

使用により若干変化しますので、配線チェックは初期状態のセンサを用いて実施下さい。

#### (6) 保温用マントルヒータ配線チェック

マントルヒータ供給電源側（盤側）で、供給元電源がOFFであることを確認した後、以下をチェックして下さい。

ケーブル端子台より外し、マントルヒータの抵抗値を測定する。

・基準値：約 50Ω + 配線ケーブル抵抗 (2sq のとき 1Ω/100m)

上記で取り外したケーブルを接続し、マントルヒータ供給電源をONにする。

電源ONし、30分以上経過後に発信器側のマントルヒータ端子台のK熱電対の温度を測定する。

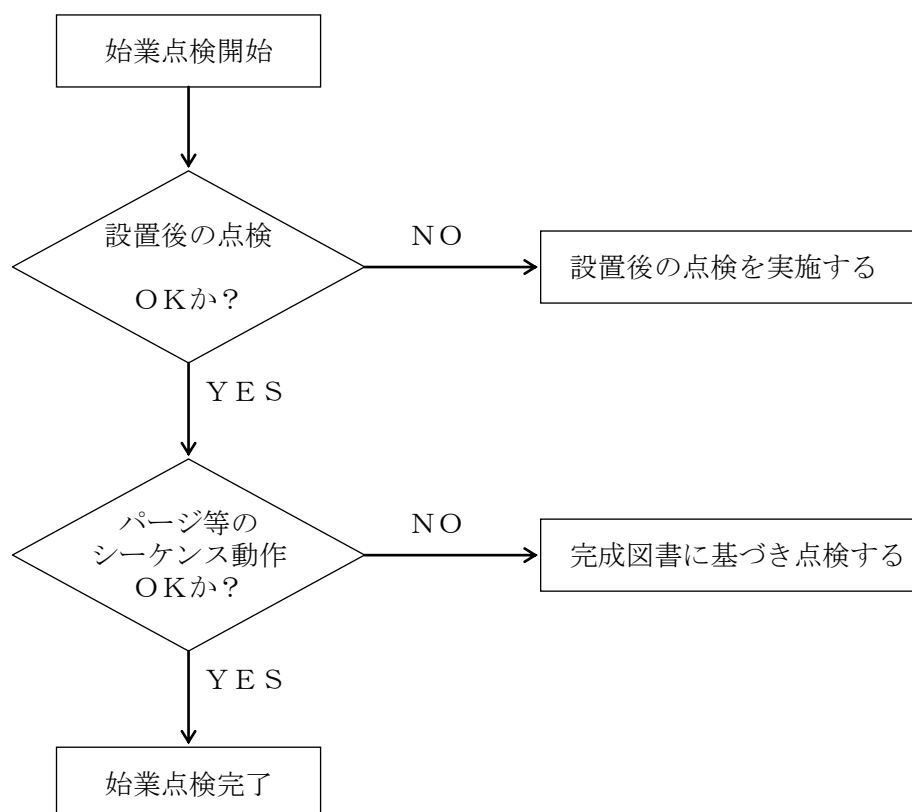
・基準値：180℃

以上で設置後の点検が終了です。

AIR校正を実施すると測定可能状態となります。

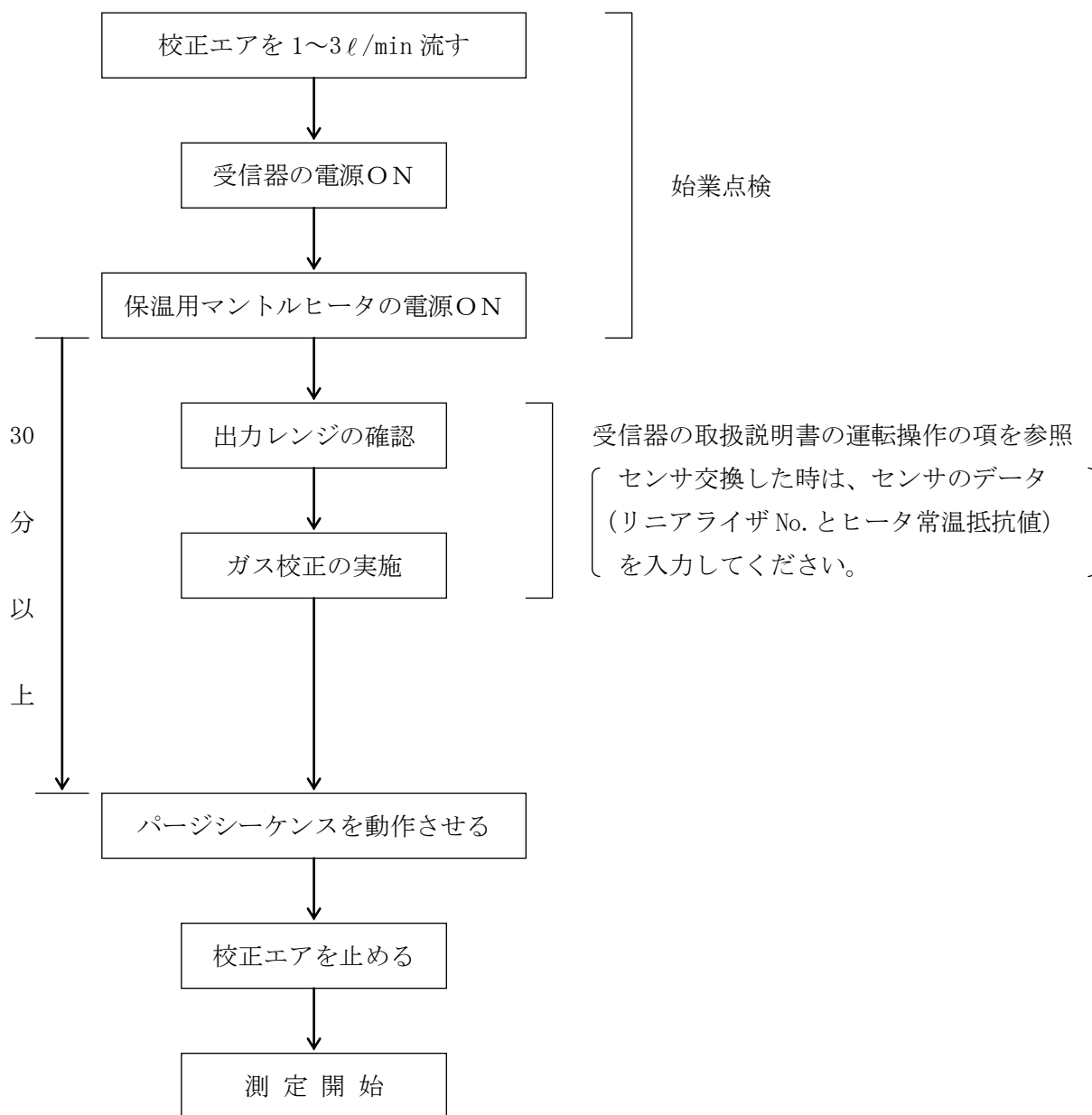
## 2. 運転操作

### 3-1 運転準備

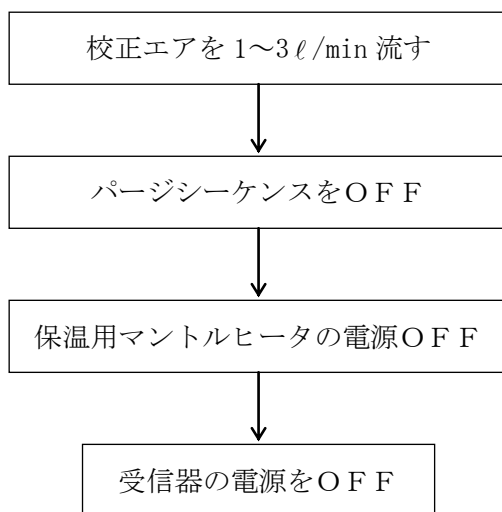


始業点検完了し、試運転までの間、校正エアを1~3ℓ/min流したままにしてください。

### 3-2 運転操作



### 3-3 停止操作



- 炉の短期間停止の場合（1週間以内の停止）  
校正エアを 1~3 l/min 流し、保温用マントルヒータ、受信器の電源はONのままとして下さい。
- 炉の長期間停止の場合  
炉内がAIR雰囲気になった後、上記フローに従って電源をOFFして下さい。
- センサの交換、ファイバフィルタの交換、プローブの交換をする場合  
上記フローに従って電源をOFFした後、交換して下さい。  
センサを含め発信器は高温になっていますので注意して下さい。
- 発信器管体、及びプローブ管内部の清掃  
校正エアを 3 l/min 流し、保温用マントルヒータ、受信器の電源はONのまま実施して下さい。  
清掃後は手動にてパージを実施して下さい。



### 3. 保 守

### 重 要

以下に示す内容は、正常な機能を維持して正確な測定を行っていただくために大切な保守・点検です。その項目及び方法について内容をよくご理解の上、必ず実施して下さい。

#### 4-1 日常・定期点検

### 重 要

SPAN 点校正	周 期	使用開始後、1週間、その後は1ヵ月毎 (1週間以上電源断の場合には、使用開始毎とする)
	方 法	受信器の取扱説明書に従ってSPAN点校正を実施して下さい。
センサの 交換	周 期	6ヶ月～1年毎
	方 法	センサの交換の必要が生じた際、(4-2項トラブルシューティング参照) 交換して下さい。交換方法は4-4項を参照。
プローブ の交換	周 期	3ヶ月～6ヶ月
	方 法	プローブ発信器を引き抜き、プローブ管の割れ、磨耗、変形状況等を目視で確認して下さい。交換方法は4-5項を参照。
フィルタ の交換	周 期	6ヶ月～1年毎
	方 法	フィルタの交換の必要が生じた際(4-2項トラブルシューティング参照) 交換して下さい交換方法は4-6項を参照。
発信器管体、 プローブ管 内部の清掃	周 期	適宜～1ヶ月
	方 法	発信器管体、及びプローブ管内部の清掃の必要が生じた際(4-2項トラブルシューティング参照) 清掃を実施して下さい。 清掃方法は4-6項を参照。

#### 4-2 トラブルシューティング一覧

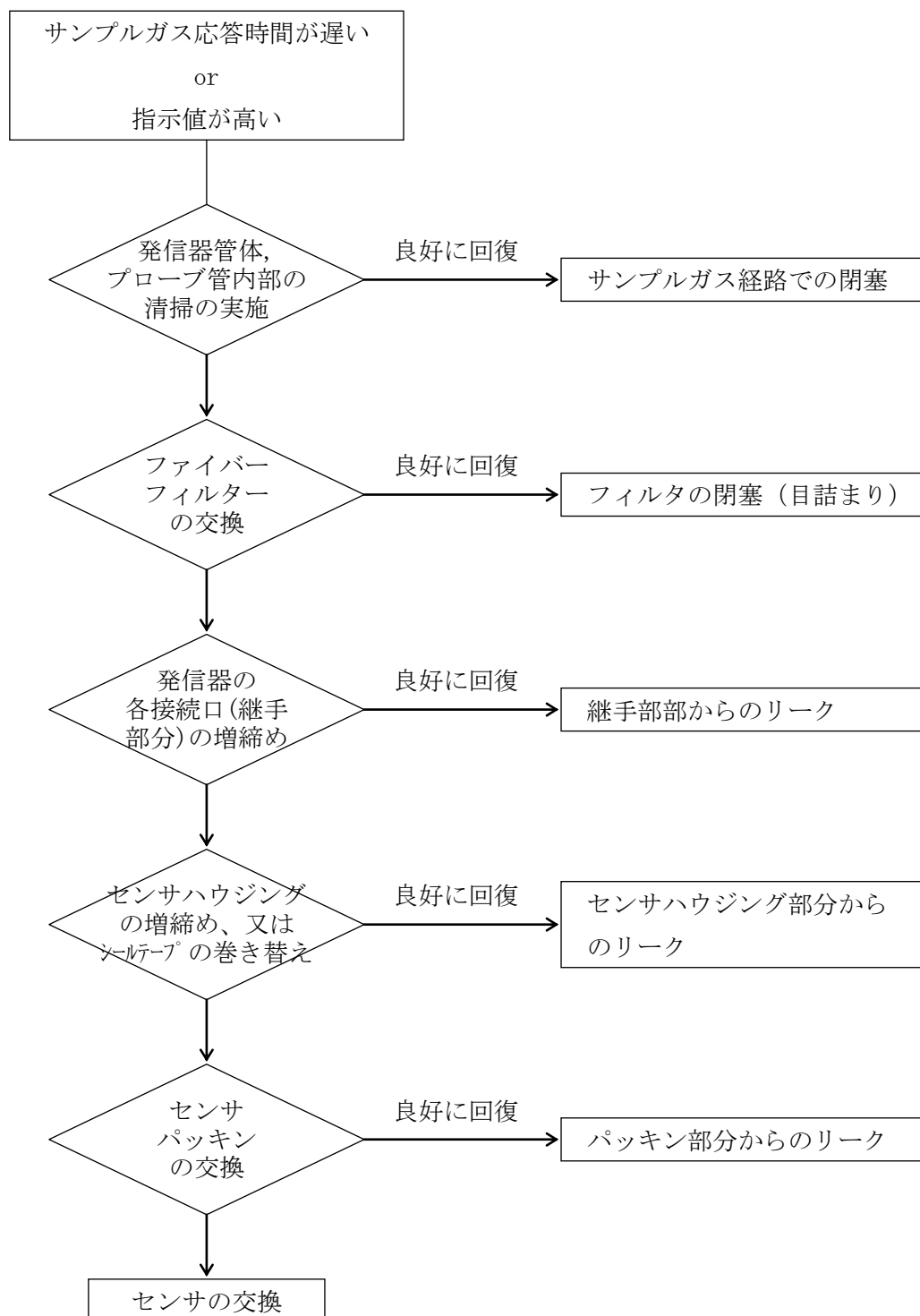
現象	原因	対処	備考
キー操作ができない	受信器トラブル	メーカーに修理依頼	
記録計出力が変化しない（指示値が変化しない）	警報発生中	電源を一度 OFF にし、10 秒後再 ON する。 又はシフトキー◀を押してリセットする	エラーコードにより対処する
	受信器トラブル	メーカーに修理依頼	
指示値が異常	ガス校正ミス	ガス校正する	
	校正配管のリーク	配管リークチェック	
指示値が異常	配線トラブル/誤配線	配線チェック	
	センサ取付部のリーク	リークチェック	
	センサ取付部の結露	加熱保温を実施する	
	センサの劣化	センサの交換	
応答が遅い	CH. 3 設定値が大きい	CH. 3 をチェックし 0sec に設定する	
	測定ガス配管の閉塞	配管の清掃、交換	
	センサの劣化	センサの交換	
	測定ガス流量が少ない	測定ガス流量チェック (1ℓ/min 以上)	
測定値がちらつく	校正配管のリーク	配管リークチェック	
	配線トラブル/誤配線	配線チェック	
	センサ取付部のリーク	リークチェック	
	センサ取付部の結露	加熱保温を実施する	
	センサの劣化	センサの交換	
	受信器トラブル	メーカーに修理依頼	
E-01 表示 E-02 〃 E-03 〃	受信器トラブル	電源を一度 OFF にし、10 秒後再 ON する メーカーに修理依頼	
E-10 表示	配線トラブル/誤配線	配線チェック	
	センサのヒータ断線	センサ交換	
	受信器トラブル	メーカーに修理依頼	
E-11 表示	配線トラブル/誤配線	配線チェック	
	センサ劣化	センサ交換	
	受信器トラブル	メーカーに修理依頼	
E-12 表示	校正ガス濃度設定ミス	校正ガス濃度チェック 再設定	
	校正ガス配管リーク	配管チェック	
	センサ劣化	センサ交換	

現 象	原 因	対 処	備 考
E-13 表示	校正ガス配管リーク	配管チェック	
	校正ガス濃度ミス	校正ガス交換	
	センサ劣化	センサ交換	
E-14 表示	校正ガス濃度設定ミス	校正ガス濃度チェック、再設定	
	校正ガス配管リーク	配管チェック	
	センサ劣化	センサ交換	

#### 4-3 トラブルシューティングフローチャート

「サンプルガス応答時間が遅い」、あるいは「指示値が高い」とときには、発信器管体、プローブ管内部でダスト等による閉塞、または大気エアのサンプルガス側へのリーク（取付場所のドラフト圧が負圧の場合）等の場合に生ずる事があります。

以下のフローに従って、チェックを実施して下さい。





#### 部品交換時の注意

部品交換する時、発信器に素手で触らないようにして下さい。

センサやマントルヒータ、排ガス温度により表面温度が 100～200℃と高い温度になっていますので、軍手、あるいは耐熱手袋をしてから作業して下さい。

センサ、あるいはフィルタを交換する場合、

プローブ発信器の取付ダクト内の圧力が正圧の場合には、ダクト内の高温ガスが交換の際に大気開放した箇所から噴き出す危険がありますので、炉の休止中に交換実施するか、あるいはプローブ発信器が取り外された状態にて交換作業を実施して下さい。  
取付ダクト内の圧力が負圧である場合にも、圧力の息つき等によって高温ガスが噴き出す可能性があるときには、正圧の場合と同様に実施して下さい。

#### 4-4 センサ、及びフィルタの交換方法

(センサ交換時にはフィルタも併せて交換されることを推奨します。)

- ① 受信器の元電源をOFFにして下さい。(3-3 停止操作参照)
- ② プローブ発信器の配線口蓋を取り外して(8ヶ所のビスを外す)、センサ、リード線(Vs<sup>+</sup>,<sup>-</sup> / Ip<sup>+</sup>,<sup>-</sup> / H<sup>+</sup>,<sup>-</sup> / S<sup>+</sup>,<sup>-</sup> 計8本)を端子台から外して下さい。
- ③ プローブ発信器本体ケースのパッチン錠を外して下さい。

注) パッチン錠はオートロック式のため、ロックボタンを押しながらツマミを操作して下さい。ムリに力を加えると破損することがあります。

センサリード線を本体ケースの内側へケースの丸孔を通して誘導して下さい。

- ④ センサをセンサハウジングから取り外します。

センサの六角部分(二面巾呼び22)をスパナ、あるいはモンキーレンチで左に廻してセンサハウジングから取り外して下さい。

このとき、センサリード線がセンサとともに廻ってしまいますので、リード線を手に添えて回転を助けながらセンサの六角部分を廻して下さい。

注) センサを取り外したとき、センサネジ部のシール用黒鉛グラシールパッキンに変形、切れが生じていたり、弾性を失っている場合には、黒鉛グラシールパッキンも併せて新品に交換して下さい。

⑤ センサを交換します。

センサネジ部へのシールテープの巻付けは不要です。

(センサのみを交換する場合には、④ → ② への逆手順となります)

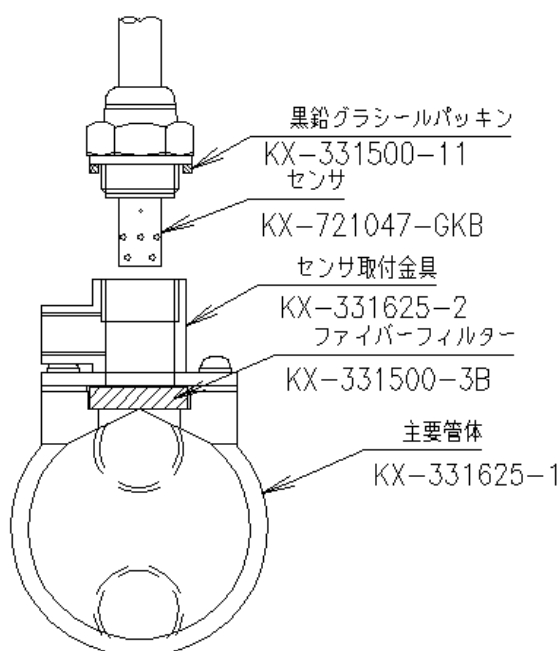
注) センサの締め付けトルクは  $10\sim 12\text{N}\cdot\text{m}$  として下さい。

尚、これ以上の締め付けはパッキンが変形します。

[フィルタの交換]

- ⑥ センサ取付金具のM4ねじ4箇所を外し、センサ取付金具を取外して下さい。
- ⑦ フィルタを取り外して下さい。

ファイバフィルタ取付位置



- ⑧ 新しいフィルタを左図に示す主要管体の位置に挿入して下さい。
  - ⑨ センサ取付金具取付して下さい。
- [以上でフィルタの交換は終了です]

- ⑩ センサリード線をケースの丸孔を通して、ケース外側へ誘導して下さい。それぞれのリード線を所定の端子台位置へ結線して下さい。
- ⑪ 本体ケース蓋、及び配線口ケースを元通りに取り付けて下さい。
- ⑫ 受信器の元電源をONにして下さい。(3-2 運転操作参照)
- ⑬ 約 3 分間待って、受信器に新しいセンサのデータをキー操作で受信器に入力して下さい。

リニアライザ No. → RE-210 の場合 : CH2, DTF-201R 場合 : CH143  
 DTF-101 の場合 : SENSOR, PARAMETER LINEARIZER  
 ヒータ抵抗値 → RE-210 の場合 : CH10, DTF-201R の場合 : CH192  
 DTF-101 の場合 : DISPLAY SELECT RH0

データは検査成績書に記入してあります。

- ⑭ エア点校正を実施して下さい。(受信器の取扱説明書を参照)

#### 4-5 プローブ管の交換方法

- ① 受信器の元電源をOFFにして下さい。(3-3 停止操作参照)
- ② プローブ発信器の配線口蓋を取り外して(8ヶ所のビスを外す)、受信器側からの外部配線を端子台から外して下さい。
- ③ 各配管(校正ガス×1本、パージエア×2本)を継手部分から取り外して下さい。
- ④ プローブ発信器フランジ部のM16 ナット×4ヶ所を取り外して、プローブ発信器を取付座(ガイドパイプ)から引き抜いて下さい。
- ⑤ プローブ発信器からプローブ管を取り外します。

プローブ管はプローブ発信器のフランジとネジで嵌合されています。

排気側用プローブ管についてのみ、取付角度調整のためのロックナットを介して嵌合されています。

- ⑥ 新しいプローブ管に交換します。

[吸引側用プローブ管=プローブ管先端は管軸に対して垂直に切断してあります]

プローブ管のネジ部(1/2<sup>B</sup>管用テーパオネジ)にシールテープを2~3重巻いてから、発信器本体へネジ込んで下さい。

吸引側用プローブ管はサンプルガスの流れ方向に対して無指向ですから、ネジ込みはパイプレンチ等を用いてプローブ管が回転しない程度まで締め込んで下さい。

[排気側用プローブ管=プローブ管先端の開孔部は管軸に対して45°の角度をもって斜めに切断してあります]

排気側用プローブ管はサンプルガスの流れ方向に対して、その先端開孔部はサンプルガスの下流側に向けます。

プローブ管のネジ部(1/2<sup>B</sup>管用テーパオネジ)いっぱい位置までロックナットをネジ込んで下さい。

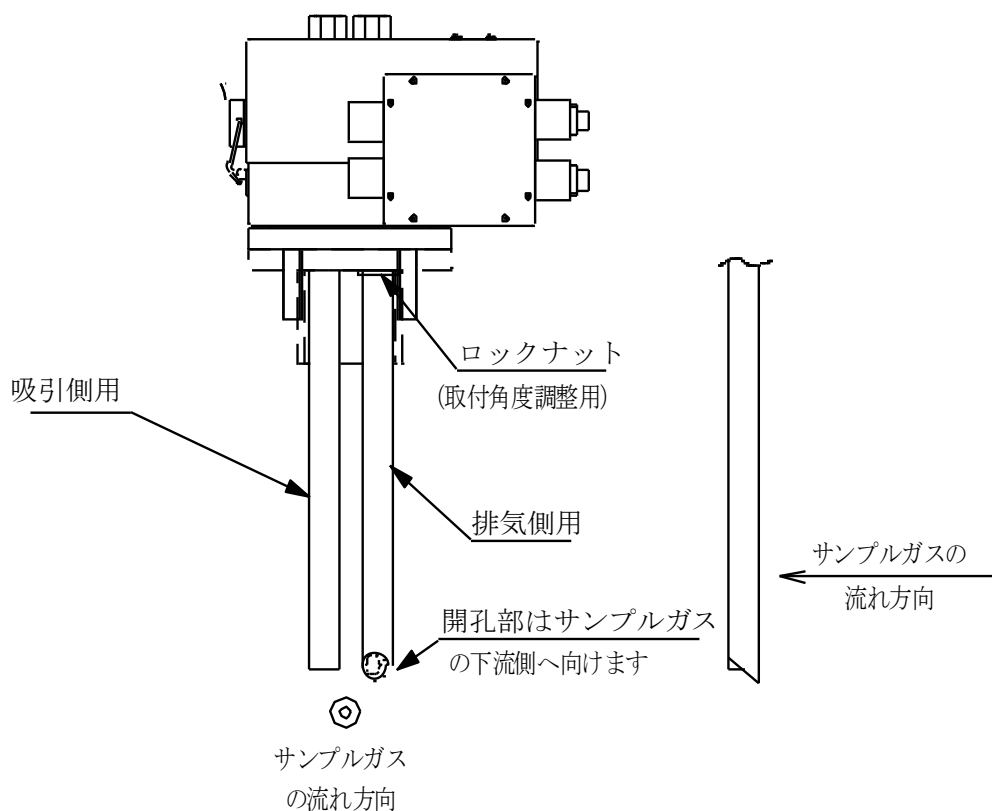
プローブ管のネジ部(1/2<sup>B</sup>管用テーパオネジ)にシールテープを2~3重巻いてから、発信器本体へネジ込んで下さい。発信器本体へはパイプレンチ等を用いてプローブ管が回転しなくなる直前位まで締め込み、プローブ管の先端開孔部がサンプルガスの下流側に向くように、その位置から締め込むか、あるいは緩めるかして取付角度の微調整をして下さい。



次に、ロックナットを発信器本体のフランジ側へスパナ等を用いて締め込んで下さい。

[サンプルガスの流れ方向と吸引、排気側用プローブ管との位置関係]

それぞれのプローブ管は下図に示すように、サンプルガスの流れ方向に対して 2 本が共に垂直方向に取り付けられるようにして下さい。



- ⑦ プローブ発信器を取付座（ガイドパイプ）へ挿入します。  
フランジパッキンも忘れずに入れて下さい。  
プローブ発信器と取付座とのフランジを M16 ボルト、ナットで締め付けて下さい。
- ⑧ ③→②を実施して元に戻して下さい。
- ⑨ 受信器の元電源を ON にして下さい。(3-2 運転操作参照)



#### 発信器本体、及びプローブ管内部の清掃時の注意

##### プローブ発信器の取付ダクト内の圧力が正圧の場合

プローブ発信器を取付座に装着した状態では、清掃を絶対にしないで下さい。

プローブ発信器のパージロを大気に開放した場合、ダクト内の高温ガスが手前側に噴出す危険がありますので、炉の休止中に清掃を実施するか、あるいはプローブ発信器が取り外された状態にて清掃作業を実施して下さい。

取付ダクト内の圧力が負圧である場合にも、圧力の息つき等によって高温ガスの噴き出す可能性があるときには、正圧の場合と同様にして実施して下さい。

#### 4-6 発信器管体、及びプローブ管内部の清掃方法

- ・ プローブ発信器は取付座へ装着したまま発信器本体、及びプローブ管内部に付着したダスト等を除去、清掃することができます。但し、取付ダクト内の圧力が負圧であり、かつダクト内の高温ガスの噴き出しの危険がない場合に限ります。
- ・ 受信器、及び保温用マントルヒータの電源はONの状態にて実施して下さい。
- ・ 清掃頻度につきましては、納入当初は短い周期（1回/週）で実施し、様子を見ながら清掃周期を長くして行って下さい。

① パージエア配管×2本を継手部部から取り外して下さい。

さらに、継手もプローブ発信器本体から取り外して下さい。

（継手が取り付いた状態では清掃棒を挿入することができません）

② 付属の清掃棒をプローブ発信器の手前側から、パージロへ挿入し、回転させながらプローブ管の先端まで清掃して下さい。

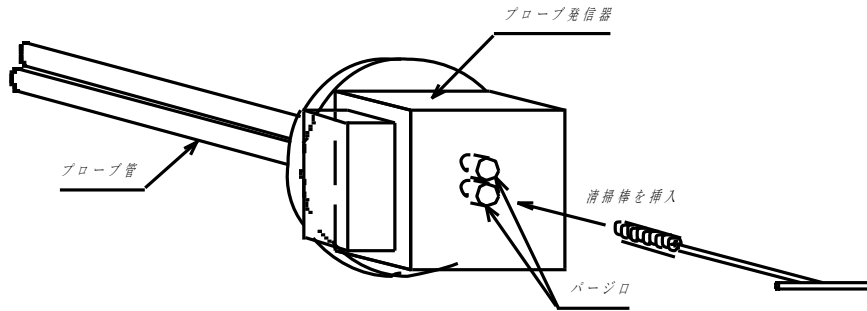
清掃棒の先端にはブラシが取り付いていますので、ブラシがプローブ管の先端開口よりもっと先に位置するまで清掃棒を挿入して下さい。

ブラシがプローブ管の先端を過ぎると、挿入、回転時における手にかかる負荷がなくなりますので、判断できます。

③ もう一方のパージロからの清掃も、②と同様にして実施して下さい。

④ ②と③とを2回ずつ繰り返し行って下さい。

- ⑤ ①を実施して下に戻して下さい。
- ⑥ 最後に、手動パージを実施して下さい。



発信器管体、及びプローブ管内部の清掃要領書

#### 4-7 予備品、付属品リスト

##### [予備品リスト]

品名	品番	交換周期 (目安)
酸素センサ	KX-721047-GKB	1回/6ヶ月
ファイバーフィルタ	KX-331500-3B	1回/6ヶ月
センサ取付金具用パッキン	KX-331625-5	1回/6ヶ月
フランジパッキン	T1995-10K65ARF-T3 ノンアスベストジョイントシート	1回/12ヶ月

##### [付属品リスト]

品名	品番	数量	備考
フランジパッキン	T1995-10K65ARF-T3	1枚	} 発信器本体 1台につき、各数量分を付属します。
六角ナット、W、SW	SUS304 各 M16 用	4組	
清掃棒	KX-331600-7	1本	

#### 4-8 フィルタについて

本製品で使用するファイバーフィルタにイソウール BSSR1300 成形品（人造鉱物繊維）が使用されている為、安全データシート(SDS)を製品に添付致します。又、安全データシート(SDS)を紛失した場合は、弊社代理店又は、弊社営業所にご連絡願います。

#### 4. 酸素分析計発信器標準仕様

設置場所	温度	-10~80℃
	湿度	90%RH 以下
	取付姿勢	垂直下向き、又は水平（水平面より 5~10° 下向き）取付け
測定ガス条件	流速	5~20m/s
	圧力	±5kPa（ドラフト変化）±3kPa
	温度	900℃以下（使用する吸引管、排気管の材質により異なる）
	ダスト量	30g/m <sup>3</sup> N 以下
	H <sub>2</sub> O	0~40%
	Sox	400ppm 以下
	NOx	500ppm 以下
	HCl	1000ppm 以下
暖機時間	30 分間（保温用マントルヒータ） / （酸素センサは 3 分間）	
校正ガス流量	1~3 l/min	
応答時間	90%応答時間 10 秒以下（校正ガス切替による）	
質量	発信器本体 約 10kg	
主要材料	発信器本体 SUS316	



当 社	S V -
記入欄	東 大 名

\*御客様へ\*

大変恐れ入りますが、FAX、またはTELにて下記内容をご連絡下さいますようお願い致します。

## 計測器製品修理依頼票

修理に際して、当社にご返却頂く時修理依頼内容が不十分ですと受入検査に時間を要し、納期上御迷惑をおかけする場合があります。必ず書き事項をチェックの上、ご返却をお願いします。

なお、御客様名および代理店名は次ページの枠内に記入願います。

### 修理依頼症状チェック欄

区分	症 状	該当個所にチェック	区分	症 状	該当個所にチェック
指示・出力	指示変化しない（ゼロのまま）		警報表示・接点出力	異常表示がでている	
	指示変化しない(ゼロ/スパン点を除く)			異常ランプが点灯している	
	振り切れたまま（スパン側）			異常（表示、ランプ）がでていないのに警報接点出力が出力されている	
	指示ふらつき大きい			異常にも係わらず接点出力しない	
	指示が突変する			異常にも係わらず異常表示でない	
	指示が高すぎる			異常にも係わらず異常ランプ点灯せず	
	指示が低すぎる				
キー操作	レンジが切り替わらない		応答	速すぎる	
	キー操作が出来ない			時定数をかけても速すぎる	
	データ設定が出来ない			遅すぎる	
	データがメモリー（入力）されない		校正	スパン点校正出来ない	
	データ変更が出来ない			スパン点校正時、支持が不安定	

※この症状のチェック欄に該当しない場合及び点検した内容を書き記述下さい。

エナジーサポート株式会社  
産業システム事業部

東京営業所 TEL: 03-3251-2692 FAX: 03-3251-2693  
名古屋営業所 TEL: 0568-67-0927 FAX: 0568-67-7603  
大阪営業所 TEL: 06-6534-0054 FAX: 06-6534-0033

当社記入欄

SV-

\* 御 客 様 へ \*

修理品のご返却先  
産業システム事業部 行き  
〒484-8505 愛知県犬山市字上小針 (カコパリ) 1 番地  
TEL: 0568-67-2194 FAX: 0568-67-2742

大変恐れ入りますが、FAXにて下記内容を  
御連絡下さいませお願い致します。

## 計測器製品修理依頼票 (兼送付連絡票)

御客様御記入欄

依頼事項		修理, 返却品, 試験品, 定期整備	御依頼日	平成 年 月 日
御 社 連 絡 先		エナジーサポート取引先殿 (代理店)		最終客先殿
	御社名	殿		殿
	御所属名	部	課	部 課
	御担当者名	殿		殿
	御住所	〒 -		〒 -
	御電話番号	( ) - 内線	( ) - 内線	( ) - 内線
	FAX番号	( ) -	( ) -	( ) -
品名 (型名)		取付設備		
付属品名		製造番号		
装置品番 分析盤の場合のみ	K -	分析計品番	( 発信器 , 受信器 ) K -	
装置の納入日	平成 年 月 日	本品の納入日	平成 年 月 日	
使用条件	測定レンジ: ガス温度:		測定濃度: ガス圧力:	
不具合内容	発生日時: 平成 年 月 日 時 ~ 昇温時 , 定常運転時 , 降温時 , 点検時 , その他 ( ) ..... ..... .....			
御社点検内容	〔点検項目〕 ..... ..... 〔点検結果〕 ..... .....			
御要望事項	見積書: 要, 否 / 修理報告書: 要, 否 期限 月 日 / 検査成績書: 要, 否 納所: 代理店送付, 御客様送付 / 要求納期 月 日			

当社記入欄

御手配状況

受注品番

御連絡は、エナジーサポート株式会社 上記担当営業部門へお願い致します。





**この取扱説明書の記載内容は改良のためおことわりなく変更する場合があります。**

製品の取り扱いに関する問い合わせは、技術サービスチームまでご連絡ください。

## **(E) エナジーサポート株式会社**

### **産業システム事業部**

#### **計測システム営業部**

東京営業所	東京都千代田区神田佐久間町 1-26 番地 秋葉原村井ビル 5F	TEL (03) 3251-2692	FAX (03) 3251-2693
大阪営業所	大阪市西区阿波座 1-6-1 MID 西本町ビル 5F	TEL (06) 6534-0054	FAX (06) 6534-0033
名古屋営業所	愛知県犬山市字上小針(カミコバリ) 1 番地	TEL (0568) 67-0927	FAX (0568) 67-7603
技術サービスチーム		TEL (0800)-111-1052	フリーダイヤル